

BOSSARD

Proven Productivity



Speed rivets

Nýtovací technologie FASTEKS®

ZÁSOBNÍKOVÉ NÝTOVÁNÍ FASTEKS® SPEED RIVETS

Speed rivets

Nýty pro zásobníkové nýtování FASTEKS® speed rivets jsou dodávány již navlečené na nýtovacím trnu. Hlavní proces nýtování je zabezpečen nýtovacím trnem, který podává a nýtuje samotné nýty. Tímto je zaručena stabilita a kvalita procesu (odpadá výběr vhodného nýtovacího trnu a kontrola opotřebení trnu, neboť je použit vždy jeden trn).

Vlastnosti

- Velká rychlost – produktivita (až 70 nýtů za minutu)
- Úspora nákladů
- Úspora hmotnosti
- Různé druhy materiálů
- Bez ulamovacích trnů (téměř žádný odpad)

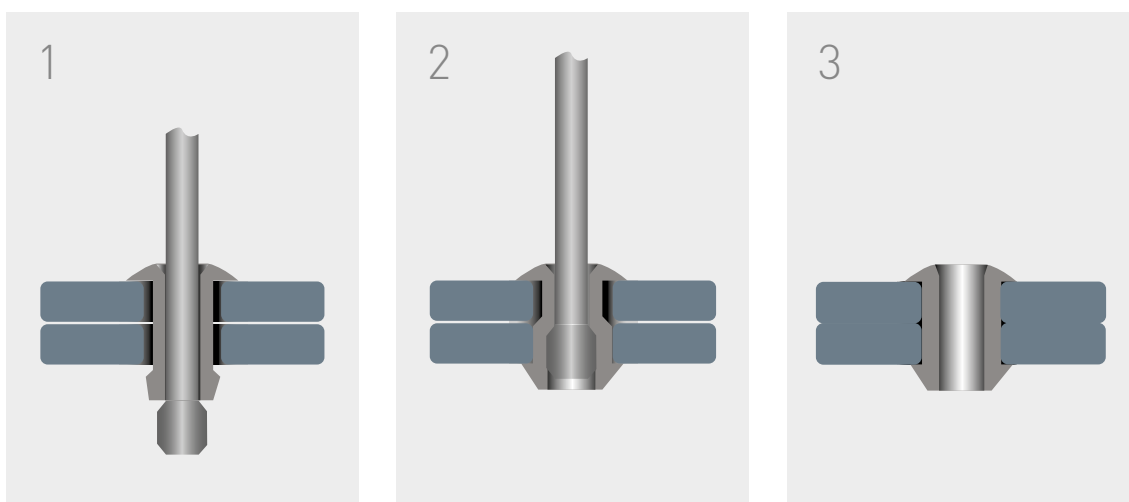


NÝTY PRO ZÁSOBNÍKOVÉ NÝTOVÁNÍ FASTEKS® SPEED RIVETS

Standardní nýty speed rivets

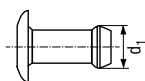
Standardní nýty FASTEKS® speed rivets umožňují dosažení vysoké pevnosti spoje díky vytvoření závěrné hlavy.

Montážní proces / princip funkce

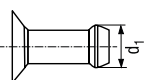


fasteks

Půlkulatá hlava



Zápustná hlava



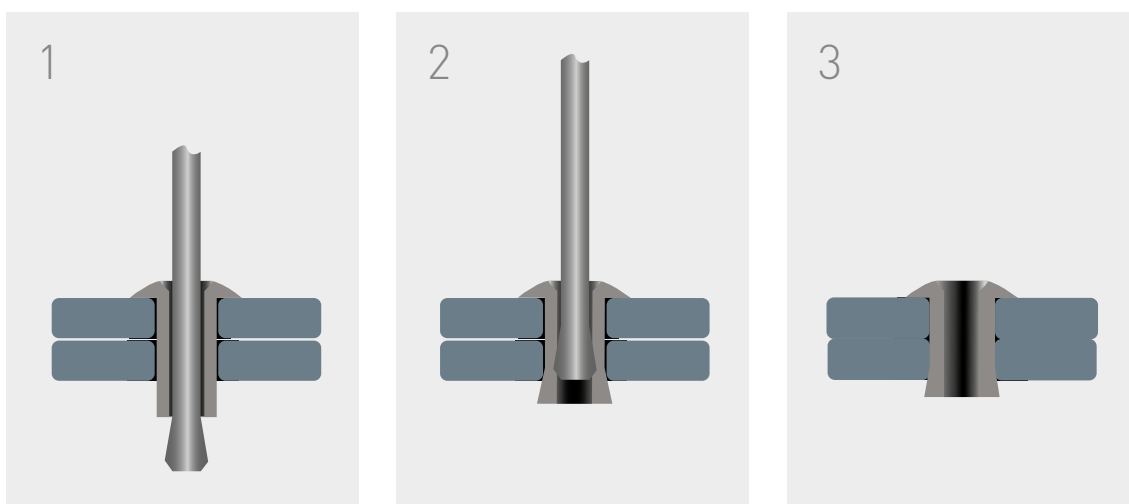
Druh	Typ	Materiál			d1 od/do	Svěrná délka od/do
Standard	Půlkulatá hlava	Hliník	Ocel	Nerez	Ø 3.2–4.8 mm	1.1–10 mm
Standard	Zápustná hlava	Hliník	Ocel		Ø 3.2 mm	1.5–6.8 mm

NÝTY PRO ZÁSOBNÍKOVÉ NÝTOVÁNÍ FASTEKS® SPEED RIVETS

Univerzální nýty speed rivets

Univerzální nýty FASTEKS® speed rivets mají velký rozsah svěrných délek a vynikající únosnost.

Montážní proces / princip funkce

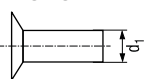


fasteks

Půlkulatá hlava



Zápustná hlava



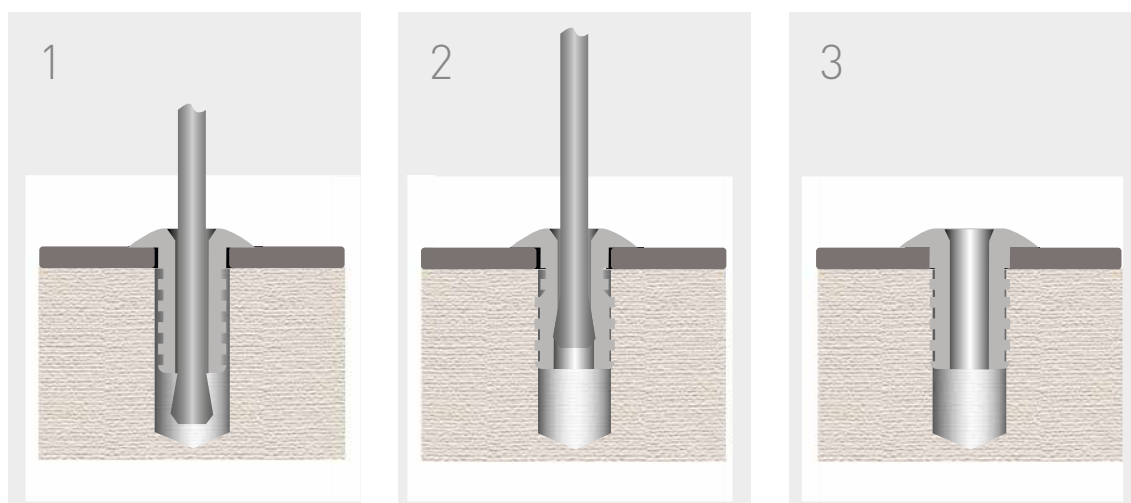
Druh	Typ	Materiál			d1 od/do	Svěrná délka od/do
Multi	Půlkulatá hlava	Hliník	Ocel	Nerez	Ø 1.9–4.8 mm	1.0–11 mm
Multi	Zápustná hlava	Hliník	Ocel		Ø 3.0–4.8 mm	1.0–12 mm

NÝTY PRO ZÁSOBNÍKOVÉ NÝTOVÁNÍ FASTEKS® SPEED RIVETS

Drážkované nýty speed rivets

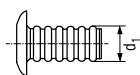
Drážkované nýty FASTEKS® speed rivets mají buď pájitelný nebo pájce odolný povlak a jsou tedy vhodné nejen pro aplikace v elektroprůmyslu.

Montážní proces / princip funkce



fasteks

Půlkulatá hlava



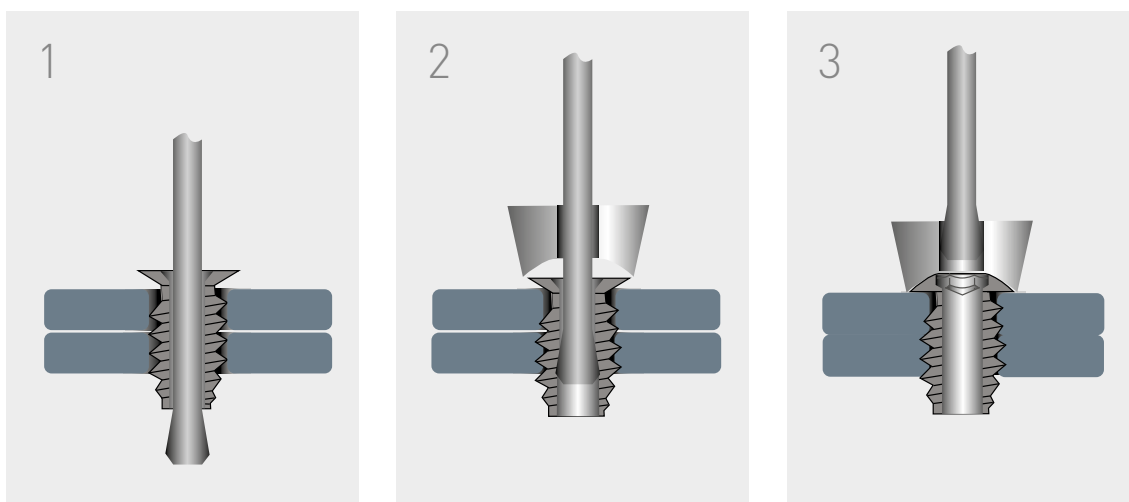
Druh	Typ	Materiál	d1 od/do	Svěrná délka od/do
Drážkovaný	Drážkované	Hliník Mosaz	Ø 1.7 – 2.6 mm	1.1 – 9 mm

NÝTY PRO ZÁSOBNÍKOVÉ NÝTOVÁNÍ FASTEKS® SPEED RIVETS

Šroubové nýty speed rivets

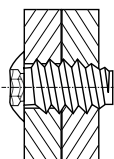
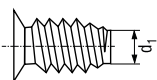
Šroubové nýty FASTEKS® speed rivets se závitem, mohou být po instalaci opět vyšroubovány (zápustná hlava se při nýtování mění na plochou).

Montážní proces / princip funkce



fasteks

Půlkulatá hlava po nýtování



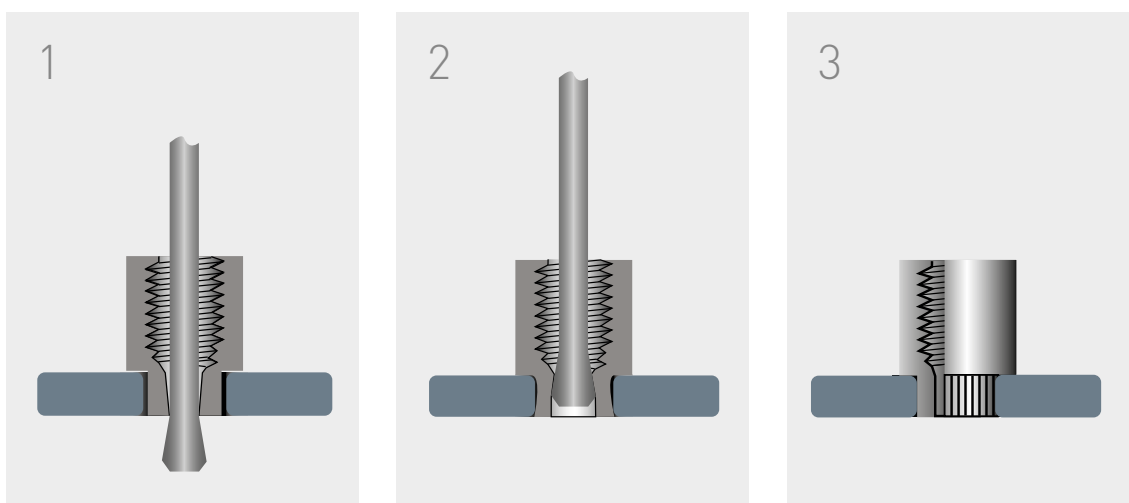
Typ	Typ	Materiál	d1 od/do	Svěrná délka od/do
Šroubovací	Půlkulatá hlava	Ocel	Ø 2,7–3,5 mm	1,6–7,8 mm

NÝTY PRO ZÁSOBNÍKOVÉ NÝTOVÁNÍ FASTEKS® SPEED RIVETS

Distanční nýty speed rivets

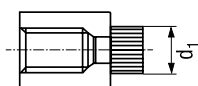
Distanční nýty FASTEKS® speed rivets mohou být použity jako vymežovací prvky, např. u elektrických tištěných obvodů (tloušťka desek 0,8 mm – 2,4 mm).

Montážní proces / princip funkce



fasteks

Distanční nýt



Druh	Typ	Materiál	d1 od/do	Svěrná délka od/do
Distanční	Distanční sloupek	Mosaz	Ø 2,5–3,2 mm	0,8–2,4 mm

Bossard CZ s.r.o.
Tuřanka 1519/115a
627 00 Brno

Tel: 420 547 131 300

odbyt@bossard.com
www.bossard.com