



Inserts filetés FASTEKS®



« Un insert fileté métallique pour créer un filetage précis et robuste dans les matériaux tendre. »



FASTEKS® Inserts filetés

Les inserts filetés FASTEKS® en acier ou acier inoxydable créent un filetage précis et robuste dans les pièces en alliage léger et autre matériaux ayant une résistance faible au cisaillement.

Les performances techniques, les recommandations de montage, ainsi que les tolérances liées aux dimensions de la pièces doivent être demandées pour chaque application avant tout lancement de production série.

Toutes les dimensions sont exprimées en mm.

En savoir plus sur FASTEKS®

www.bossard.com

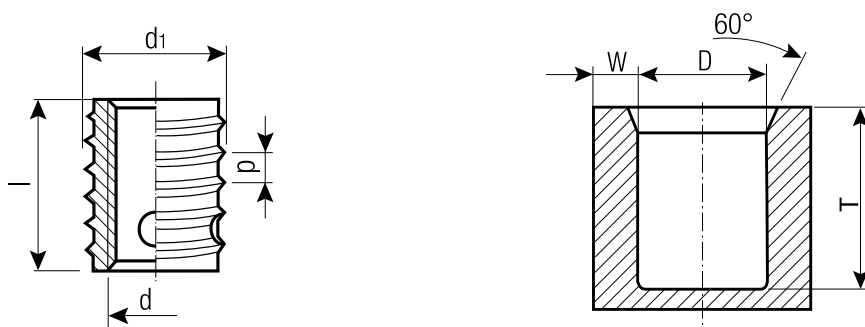
Données 3D: <https://bossard.partcommunity.com/3d-cad-models>

INSERTS FILETÉS À TROUS

Fût court

BN	Matériel*	
37962	ST	Acier cémenté, zingué, passivé blanc. conforme RoHS
37956	SS43	Acier inoxydable 1.4305

Exemple de commande: BN 37962 - M3



Référence	Insert fileté**				Dimension du trou***					
	d	l	d _i	p	Tmin	D Métal	D Plastique	Wmin Alliage léger	Wmin Fonte	Wmin Plastique
FTI07M3	M3	4	5	0.6	6	4.7-4.8	4.6-4.7	1.00	1.50	1.25
FTI07M4	M4	6	6.5	0.8	8	6.1-6.2	6.0-6.1	1.30	1.95	1.63
FTI07M5	M5	7	8	1	9	7.6-7.7	7.4-7.6	1.60	2.40	2.00
FTI07M6	M6	8	10	1.25	10	9.5-9.6	9.3-9.5	2.00	3.00	2.50
FTI07M8	M8	9	12	1.5	11	11.3-11.5	11.1-11.3	2.40	3.60	3.00
FTI07M10	M10	10	14	1.5	13	13.3-13.5	13.1-13.3	2.8	4.2	3.50
FTI07M12	M12	12	16	1.75	15	15.2-15.4	15.0-15.2	3.2	4.8	4.00
FTI07M14	M14	14	18	2	17	17.2-17.4	17.0-17.2	3.6	5.4	4.50
FTI07M16	M16	14	20	2	17	19.2-19.4	19.0-19.2	4	6	5.00

* Autres types sur demande.

** **Tolérances:** Tolérance du filetage interne et externe conformément à la norme ISO 2 (6H), d'autres dimensions ISO 2768-m.

*** **Manuel:** Veuillez prendre note que les mesures en mm indiquées représentent des valeurs indicatives et peuvent varier selon la matière de la pièce moulée. Avant une production en série, des essais sont préconisés.

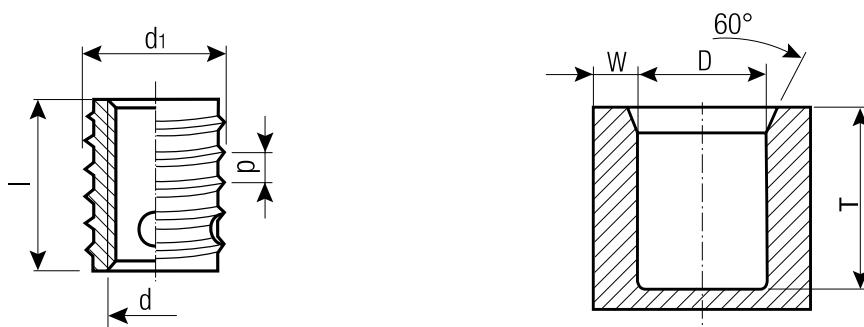
Nous réserve de modifications sans préavis. Veuillez vous référer à votre E-Shop Bossard local pour connaître l'assortiment et les dimensions actuelles.

INSERTS FILETÉS À TROUS

Fût long

BN	Matériel*	
55723	ST	Acier cémenté, zingué, passivé blanc. conforme RoHS
55724	SS43	Acier inoxydable 1.4305

Exemple de commande: BN 55723 - M3



Part description	Insert fileté**				Dimension du trou***					
	d	l	d ₁	p	Tmin	D Metal	D Plastic	Wmin Light alloys	Wmin Cast iron	Wmin Plastic
FTI08M3	M3	6	5	0.6	8	4.7-4.8	4.6-4.7	1	1.5	1.25
FTI08M4	M4	8	6.5	0.8	10	6.1-6.2	6.0-6.1	1.3	1.95	1.63
FTI08M5	M5	10	8	1	13	7.6-7.7	7.4-7.6	1.6	2.4	2.00
FTI08M6	M6	12	10	1.25	15	9.5-9.6	9.3-9.5	2	3	2.50
FTI08M8	M8	14	12	1.5	17	11.3-11.5	11.1-11.3	2.4	3.6	3.00
FTI08M10	M10	18	14	1.5	22	13.3-13.5	13.1-13.3	2.8	4.2	3.50
FTI08M12	M12	22	16	1.75	26	15.2-15.4	15.0-15.2	3.2	4.8	4.00
FTI08M14	M14	24	18	2	28	17.2-17.4	17.0-17.2	3.6	5.4	4.50
FTI08M16	M16	24	20	2	28	19.2-19.4	19.0-19.2	4	6	5.00

* Autres types sur demande.

** **Tolérances:** Tolérance du filetage interne et externe conformément à la norme ISO 2 (6H), d'autres dimensions ISO 2768-m.

*** **Manuel:** Veuillez prendre note que les mesures en mm indiquées représentent des valeurs indicatives et peuvent varier selon la matière de la pièce moulée. Avant une production en série, des essais sont préconisés.

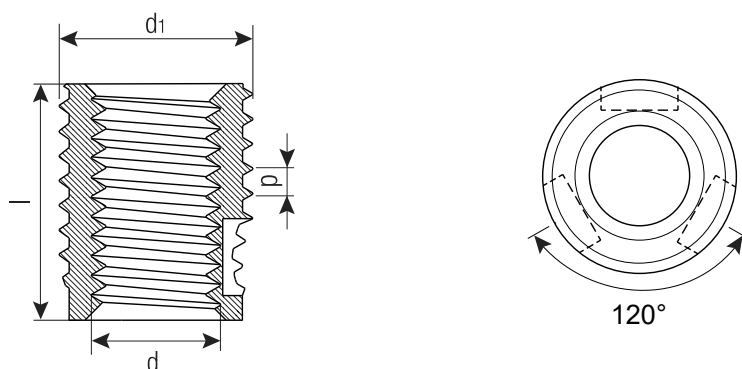
Sous réserve de modifications sans préavis. Veuillez vous référer à votre E-Shop Bossard local pour connaître l'assortiment et les dimensions actuelles.

INSERTS FILETÉS À RETENUE DE COPEAUX

Fût court

BN	Matériel*	
BN 55725	ST	Acier cémenté, zingué, passivé blanc. conforme RoHS
BN 55727	SS43	Acier inoxydable 1.4305

Exemple de commande: BN 55725 - M3



Référence	Insert fileté**				Dimension du trou***					
	d	l	d ₁	p	Tmin	D Métal	D Plastique	Wmin Alliage léger	Wmin Fonte	Wmin Plastique
FTI37M4	M4	6	6.5	0.8	8	6.1-6.2	6.0-6.2	1.3	1.95	1.63
FTI37M5	M5	7	8	1	9	7.6-7.7	7.4-7.7	1.6	2.4	2.00
FTI37M6	M6	8	10	1.25	10	9.5-9.6	9.3-9.6	2	3	2.50
FTI37M8	M8	9	12	1.5	11	11.3-11.5	11.1-11.5	2.4	3.6	3.00
FTI37M10	M10	10	14	1.5	13	13.3-13.5	13.1-13.5	2.8	4.2	3.50

* Autres types sur demande.

** **Tolérances:** Tolérance du filetage interne et externe conformément à la norme ISO 2 (6H), d'autres dimensions ISO 2768-m.

*** **Manuel:** Veuillez prendre note que les mesures en mm indiquées représentent des valeurs indicatives et peuvent varier selon la matière de la pièce moulée. Avant une production en série, des essais sont préconisés.

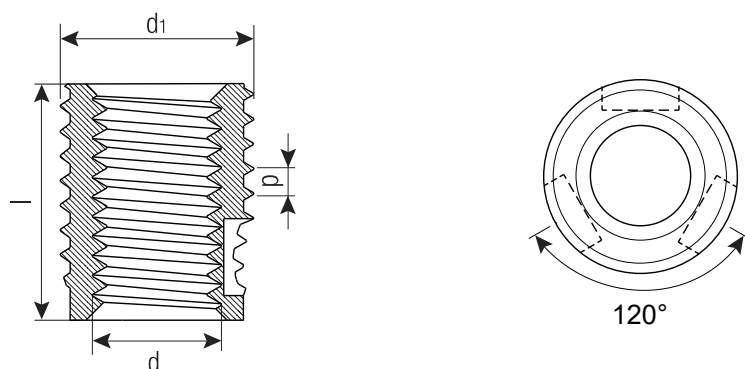
Sous réserve de modifications sans préavis. Veuillez vous référer à votre E-Shop Bossard local pour connaître l'assortiment et les dimensions actuelles.

INSERTS FILETÉS À RETENUE DE COPEAUX

Fût long

BN	Matériel*	
BN 55726	ST	Acier cémenté, zingué, passivé blanc. conforme RoHS
BN 55728	SS43	Acier inoxydable 1.4305

Exemple de commande: BN 55726 - M3



Référence	Insert fileté**				Dimension du trou***					
	d	l	d ₁	p	Tmin	D Métal	D Plastique	Wmin Alliage léger	Wmin Cast iron	Wmin Fonte
FTI38M4	M4	8	6.5	0.8	10	6.1-6.2	6.0-6.2	1.3	1.95	1.63
FTI38M5	M5	10	8	1	13	7.6-7.7	7.4-7.7	1.6	2.4	2.00
FTI38M6	M6	12	10	1.25	15	9.5-9.6	9.3-9.6	2	3	2.50
FTI38M8	M8	14	12	1.5	17	11.3-11.5	11.1-11.5	2.4	3.6	3.00
FTI38M10	M10	18	14	1.5	22	13.3-13.5	13.1-13.5	2.8	4.2	3.50

* Autres types sur demande.

** **Tolérances:** Tolérance du filetage interne et externe conformément à la norme ISO 2 (6H), d'autres dimensions ISO 2768-m.

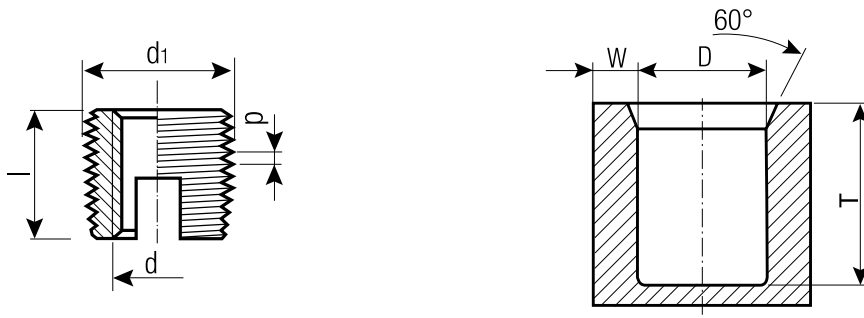
*** **Manuel:** Veuillez prendre note que les mesures en mm indiquées représentent des valeurs indicatives et peuvent varier selon la matière de la pièce moulée. Avant une production en série, des essais sont préconisés.

Sous réserve de modifications sans préavis. Veuillez vous référer à votre E-Shop Bossard local pour connaître l'assortiment et les dimensions actuelles.

INSERTS FILETÉS à fente

BN	Matériel*	
37961	ST	Acier cémenté, zingué, passivé blanc, conforme RoHS
37955	SS43	Acier inoxydable 1.4305

Exemple de commande: BN 37961 - M3



Référence	Insert fileté**				Dimension du trou***					
	d	l	d ₁	p	Tmin	D Métal	D Plastique	Wmin Alliage léger	Wmin Fonte	Wmin Plastique
FTI02M2.5	M2.5	6	4.5	0.5	8	4.2-4.3	4.1-4.2	0.9	1.35	1.13
FTI02M3	M3	6	5	0.5	8	4.7-4.8	4.6-4.7	1.00	1.50	1.25
FTI02M4	M4	8	6.5	0.75	10	6.1-6.2	6.0-6.1	1.30	1.95	1.63
FTI02M5	M5	10	8	1	13	7.5-7.6	7.3-7.5	1.60	2.40	2.00
FTI02M6	M6	14	10	1.5	17	9.2-9.4	8.9-9.2	2.00	3.00	2.50
FTI02M6a	M6a	12	9	1	17	8.5-8.6	8.3-8.5	1.8	2.7	2.25
FTI02M8	M8	15	12	1.5	18	11.2-11.4	10.9-11.2	2.40	3.60	3.00
FTI02M10	M10	18	14	1.5	22	13.2-13.4	12.9-13.2	2.8	4.2	3.50
FTI02M12	M12	22	16	1.5	26	15.2-15.4	14.8-15.2	3.2	4.8	4.00
FTI02M14	M14	24	18	1.5	28	17.2-17.4	16.8-17.2	3.6	5.4	4.50
FTI02M16	M16	22	20	1.5	27	19.2-19.4	18.8-19.2	4	6	5.00
FTI02M20	M20	30	26	1.5	32	25.2-25.4	24.8-25.2	5.2	7.8	6.50

* Autres types sur demande.

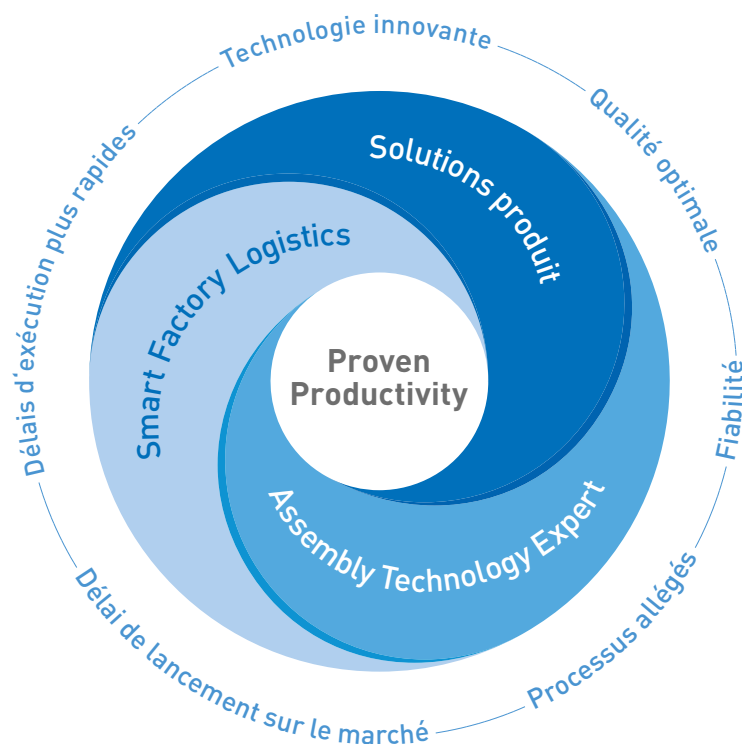
** **Tolérances:** Tolérance du filetage interne et externe conformément à la norme ISO 2 (6H), d'autres dimensions ISO 2768-m.

*** **Manuel:** Veuillez prendre note que les mesures en mm indiquées représentent des valeurs indicatives et peuvent varier selon la matière de la pièce moulée. Avant une production en série, des essais sont préconisés.

Nous réserve de modifications sans préavis. Veuillez vous référer à votre E-Shop Bossard local pour connaître l'assortiment et les dimensions actuelles.

PROVEN PRODUCTIVITY – NOTRE ENGAGEMENT VIS-À-VIS DES CLIENTS

La stratégie de la réussite



Sur la base d'une coopération sur le long terme avec nos clients, nous savons comment atteindre des objectifs, et ce de manière éprouvée et durable. Nous avons déterminé ce qui est nécessaire pour renforcer la compétitivité de nos clients. Pour ce faire, nous aidons nos clients dans trois domaines stratégiques principaux.

Premièrement, en trouvant des **solutions produit** optimales, c'est-à-dire en évaluant et en utilisant la meilleure pièce d'assemblage pour chaque application envisagée au sein des produits de nos clients.

Deuxièmement, nos services de **Assembly Technology Expert** offrent des solutions « intelligentes » pour tous les défis de fixation possibles. Ces services couvrent l'ensemble de la phase de développement d'un nouveau produit, l'optimisation du

processus d'assemblage ainsi que l'enseignement sur la technologie de fixation pour nos clients.

Et troisièmement, pour optimiser les productions de nos clients de façon « smart » et « lean » avec **Smart Factory Logistics**, notre méthodologie, avec des systèmes logistiques intelligents et des solutions sur mesure.

En tant qu'engagement vis-à-vis de nos clients, la « Proven Productivity » repose sur deux éléments : premièrement, il doit être manifeste que cela fonctionne. Deuxièmement, il doit être possible d'améliorer la productivité et la compétitivité de nos clients de manière durable et mesurable.

Il s'agit là de la philosophie qui nous motive au quotidien : toujours avoir une longueur d'avance.

www.bossard.com