

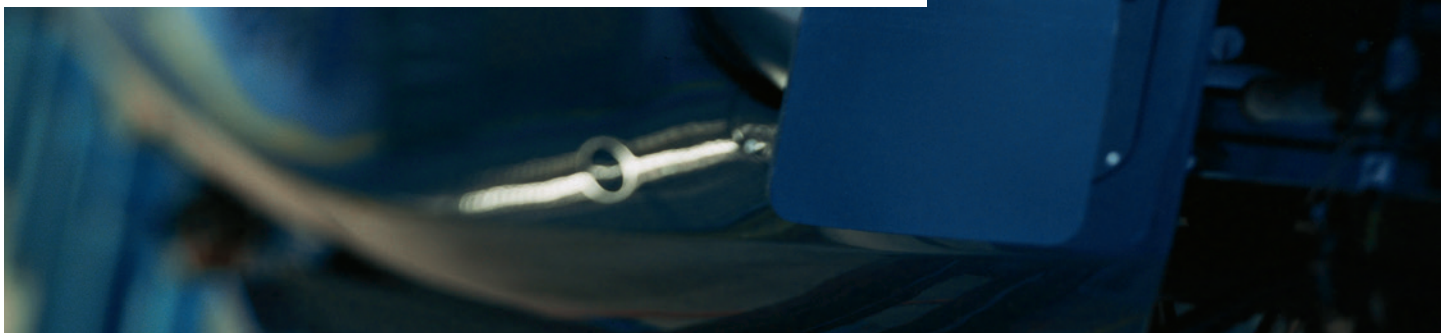
---

ecosyn<sup>®</sup>-lubric

Tribologische Trockenbeschichtung



«Die tribologische Trockenbeschichtung ist ein nicht elektrolytisch aufgebracht, dünn-schichtiger Überzug mit integrierten Schmiereigenschaften und zusätzlichem Korrosionsschutz.»



# Was ist Bossard ecosyn<sup>®</sup>-lubric?

Die Beschichtung besteht aus einer Komposition mit Fluorpolymeren und organischen submikroskopischen Festschmierstoffteilchen, die in sorgfältig ausgewählten Kunstharzverschnitten und Lösungsmitteln dispergiert sind. Die sogenannte AFC-Beschichtung (Anti Friction Coating) bildet einen glatten Film, der alle Unebenheiten der Oberfläche ausgleicht und dadurch die Reibung selbst bei extremen Belastungen und Arbeitsbedingungen optimiert. Das Kunstharz wiederum gewährt einen verbesserten Korrosionsschutz.

## Korrosionsschutz

Im Salzsprühnebeltest nach EN ISO 9227 NSS wurden Schrauben und Muttern in verschiedenen Kombinationsmöglichkeiten getestet. Die Tabelle zeigt Vergleichswerte mit anderen üblichen Oberflächenbehandlungen auf (Referenz ISO 4042). Die Korrosionsschutzprüfung kann auch speziell für ihre Anwendung durchgeführt werden.

## Korrosion bis Rotrost\*\*

	> 36 h	> 72 h	> 200 h
ecosyn <sup>®</sup> -lubric Black			■
verzinkt-gelb-chromatiert		■	
verzinkt-blau-passiviert	■		

## Reibwerte

Die Untersuchung erfolgte durch Anziehen der Schraube auf die Prüfkraft nach **DIN 946 / ISO 16047** unter Laborbedingungen.

Die Reibwertprüfung kann auch speziell für ihre Anwendung durchgeführt werden.

## Reibwerte $\mu$ für verzinkt-blau-passivierte Stahlschrauben\*\*

	0.1	0.12	0.14	0.16	0.24
ecosyn <sup>®</sup> -lubric Black	■				
mit Schraubenpaste*				■	
ohne Behandlung					■

\* [Reibungszahl-Klasse B nach VDI 2230]

## Ihr Nutzen mit ecosyn<sup>®</sup>-lubric für eine gesicherte Beschichtungsqualität

- Gezielte Überwachung der Oberflächenbeschichtung durch Reibwertprüfung
- Dokumentierte Sicherheit für Ihre Auslegungsparameter der Schraubverbindung
- Definierte Schmierverhältnisse sowohl für die Werksmontage, als auch in der Instandsetzung und Wartung

\*\* Die Untersuchungsergebnisse basieren auf verzinkt-blau-passivierten Verbindungselemente aus Stahl

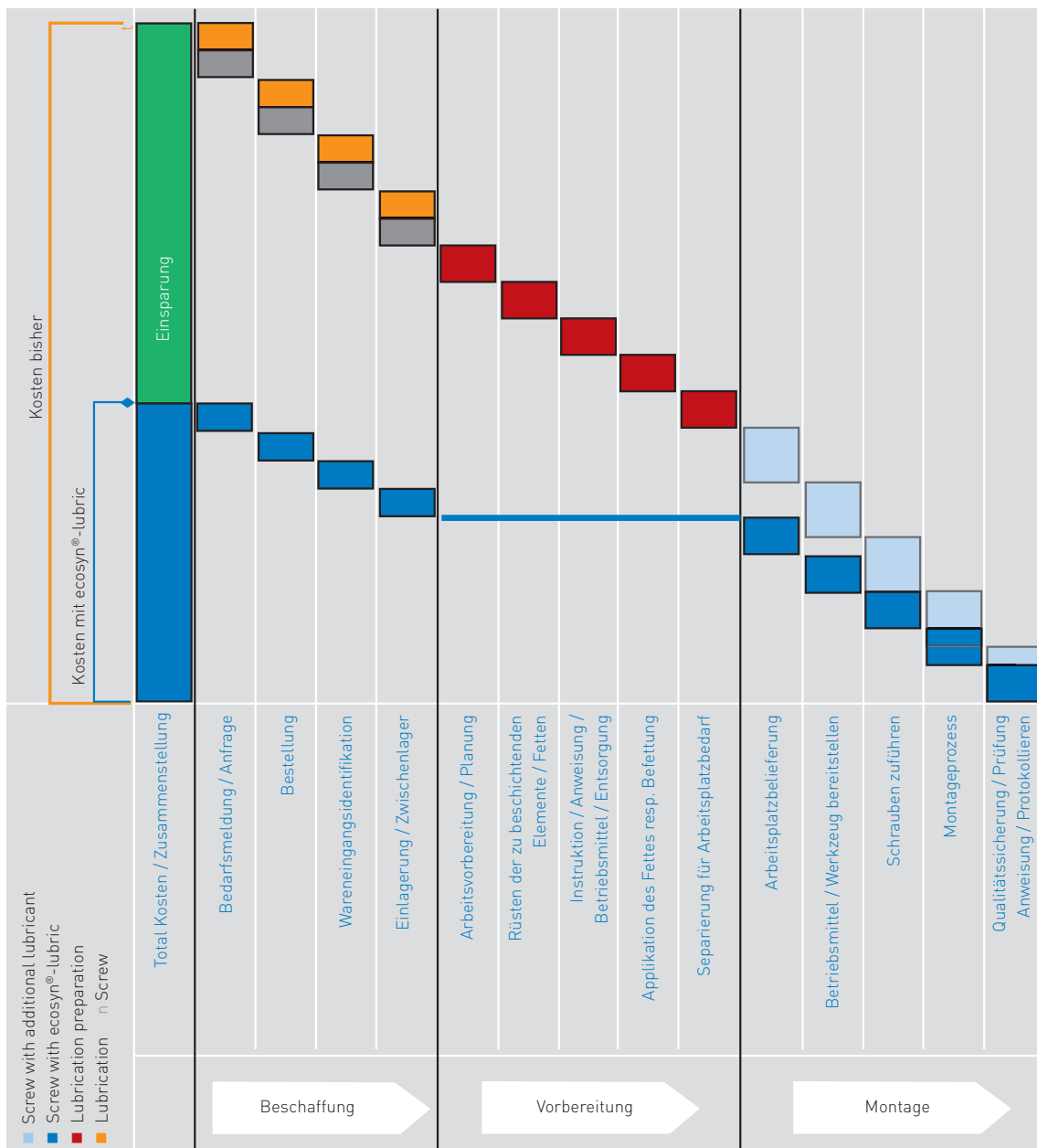
## Die Kostenreduktion in der Produktion

Ganz im Sinne einer «Lean Production» für kürzere Durchlaufzeiten und einer Kostenreduktion soll der Fluss aller Tätigkeiten von der Bedarfsmeldung bis zur Abnahme des Produktes optimal ausgelegt sein.

Einfache und robuste Wertschöpfungs-Prozesse heisst das Erfolgsrezept. Zusätzliche Tätigkeiten in der Produktion wie vorbereitende Massnahmen (z.B. Rüsten, Reinigen, Fetten) schöpfen keinen eigentlichen Wert und sind daher zu vermeiden.

Drei Fragen für Ihren Ansatz zur Kostenreduktion:

1. Welche Personen sind im Betrieb für welche Bestände verantwortlich?
2. Welche logistische Zielsetzung hat jeder einzelne Artikel in Ihrem Prozess?
3. Ist die Wertstromkette / Prozess auf Effizienz bereits ausgerichtet?



Änderungen vorbehalten. Das aktuelle Sortiment und die Abmessungen entnehmen Sie bitte Ihrem lokalen Bossard E-Shop. Weitere Typen auf Anfrage.

## Schmieren Sie noch beim Schmieren?

**Bossard** ecosyn®-lubric Black ist ein neuer Name, den man sich merken muss! Er steht für eine saubere, zuverlässige, prozesssichere und wirtschaftliche tribologische Trockenbeschichtung für mechanisch belastete Befestigungselemente wie Schrauben, Scheiben und Muttern.

Bis vor kurzem wurde diese Beschichtung nur in schwarz angeboten, was dem Produkt bei seiner Einführung den Namen «Industrieschwarz» eingetragen hat.

Dank den wachsenden Bedürfnissen für rationelle Lösungen und Design-aspekten ist nun die gleiche

Beschichtung auch metallfarbig («ecosyn®-lubric Silver») erhältlich, was insbesondere für rostfreie Schrauben wesentliche optische Vorteile bringt.

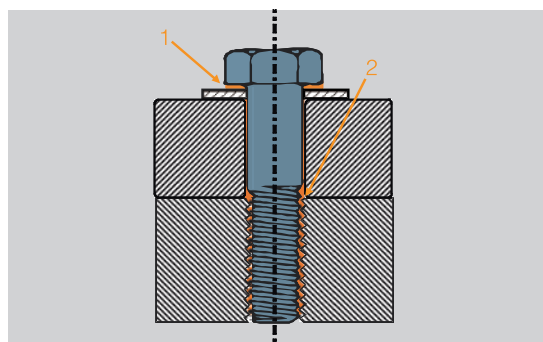
Die spezifischen Eigenschaften wie Reibwerte, Korrosionsschutz, Temperaturbeständigkeit, usw. sind entsprechend dem Oberflächenzustand und den Einsatzbedingungen zu beurteilen. Die notwendigen Untersuchungen für eine geprüfte Sicherheit Ihrer Auslegung können Sie im akkreditierten Prüf- und Messlabor der Bossard AG durchführen lassen.

## Die wirtschaftliche Lösung

Für die aktuellen Herausforderungen einer rationellen Montage ist ecosyn®-lubric eine sehr wirtschaftliche Lösung. Die Trockenbeschichtung ist auch auf den bekannten galvanischen Beschichtungen applizierbar (ab Gewinde M3).

Durch die Beschichtung von «verzinkt-blau-passivierten» Verbindungselementen aus Stahl können Zusatznutzen, wie eine kleinere Reibwertstreuung und ein verbesserter Korrosionsschutz, erreicht werden.

Die Untersuchungen können in den akkreditierten Prüf- und Messlabors nach ISO/IEC 17025 der Bossard AG durchgeführt werden.



1. Schmieren der Auflagefläche
2. Schmieren der Gewindepartie

## Ihre Vorteile mit ecosyn®-lubric

Schraube eindrehen – nach Vorschrift anziehen – fertig!

- Keine aufwändige Schmiervorgänge
- Kein Risiko des «Anfressens» bei rostfreien Verbindungselementen
- Auch nach langer Betriebszeit lässt sich eine mit ecosyn®-lubric versehene Verbindung leicht demontieren



Einfach: Aufwändige Schmiervorgänge entfallen.

Änderungen vorbehalten. Das aktuelle Sortiment und die Abmessungen entnehmen Sie bitte Ihrem lokalen Bossard E-Shop. Weitere Typen auf Anfrage.

ecosyn®-lubric ist ein unverlierbarer Bestandteil des Verbindungselementes.

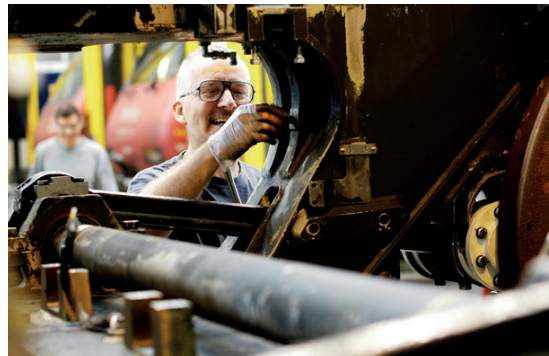
- Schmierung kann nicht vergessen werden
- Immer genau gleiche und klar definierte Schmierverhältnisse
- Richtige Schmierung ist auch bei Wartungsarbeiten garantiert



Sicher: Immer gleiche und klar definierte Schmierverhältnisse und das fertig geliefert.

Der Schmierstoff ist genau dort, wo er hingehört – nämlich im Gewinde und auf den Auflageflächen.

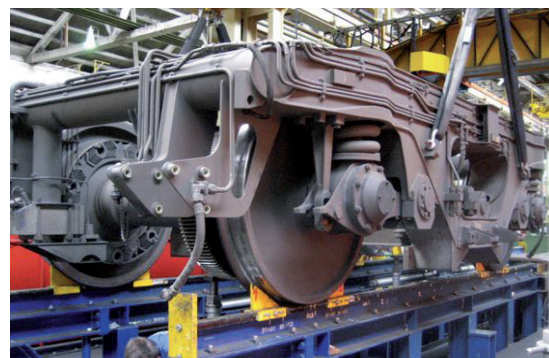
- Keine verschmutzten Bauteile oder Hände
- Keine am Fett haftenden Verschmutzungen
- Aufwändige Reinigungsarbeiten entfallen
- Keine Entsorgung von Leergebinden (Entsorgung als Sondermüll)



Sauber: Das Zuführen und Positionieren kann einfach und sauber realisiert werden.

Deutliche Reduktion der Prozesskosten im gesamten Lebenszyklus.

- Weniger Positionen zum Bewirtschaften (auch für Servicestellen)
- Keine Schmierpläne und Instruktionen notwendig
- Kürzere Montagezeiten
- Bessere Korrosionsbeständigkeit, längere Lebensdauer

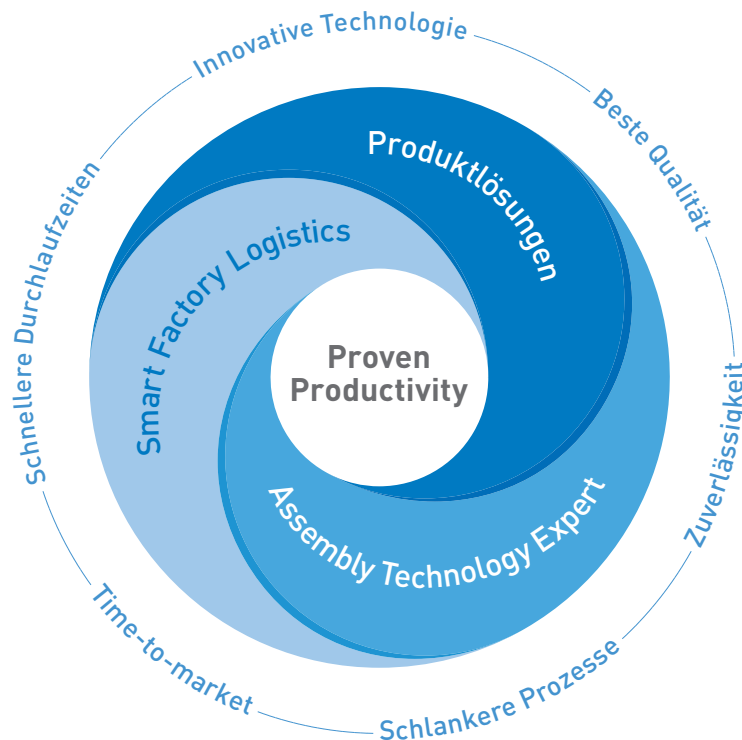


Wirtschaftlich: Über 150 Schraubverbindungen rationell montiert.

Änderungen vorbehalten. Das aktuelle Sortiment und die Abmessungen entnehmen Sie bitte Ihrem lokalen Bossard E-Shop. Weitere Typen auf Anfrage.

## PROVEN PRODUCTIVITY – EIN VERSPRECHEN AN UNSERE KUNDEN

# Die Erfolgsstrategie



Aus der langjährigen Zusammenarbeit mit unseren Kunden wissen wir, was nachweislich und nachhaltig Wirkung erzielt. Wir haben erkannt, was es braucht, um die Wettbewerbsfähigkeit unserer Kunden zu stärken. Deshalb unterstützen wir unsere Kunden in drei strategischen Kernbereichen.

Erstens, beim Finden optimaler **Produktlösungen**, sprich bei der Evaluation und Nutzung des besten Verbindungsteils für die jeweils angedachte Funktion in den Produkten unserer Kunden.

Zweitens bieten unsere **Assembly Technology Expert Services** unseren Kunden Lösungen für alle Herausforderungen der Verbindungstechnik. Von der Entwicklung eines neuen Produkts, über die Optimierung der Montageprozesse, bis hin zur

Ausbildung unserer Kunden in der Thematik der Verbindungstechnik.

Und drittens, mit **Smart Factory Logistics**, unserer Methodik, mit intelligenten Logistiksystemen und massgeschneiderten Lösungen die Produktionen unserer Kunden «smart» und «lean» zu optimieren.

Als Versprechen an unsere Kunden verstanden, enthält «Proven Productivity» zwei Elemente: Erstens, dass es nachweislich funktioniert. Und zweitens, dass es die Produktivität und Wettbewerbsfähigkeit unserer Kunden nachhaltig und messbar verbessert.

Und für uns ist es eine Philosophie, die uns täglich motiviert, stets einen Schritt voraus zu sein.

---

[www.bossard.com](http://www.bossard.com)