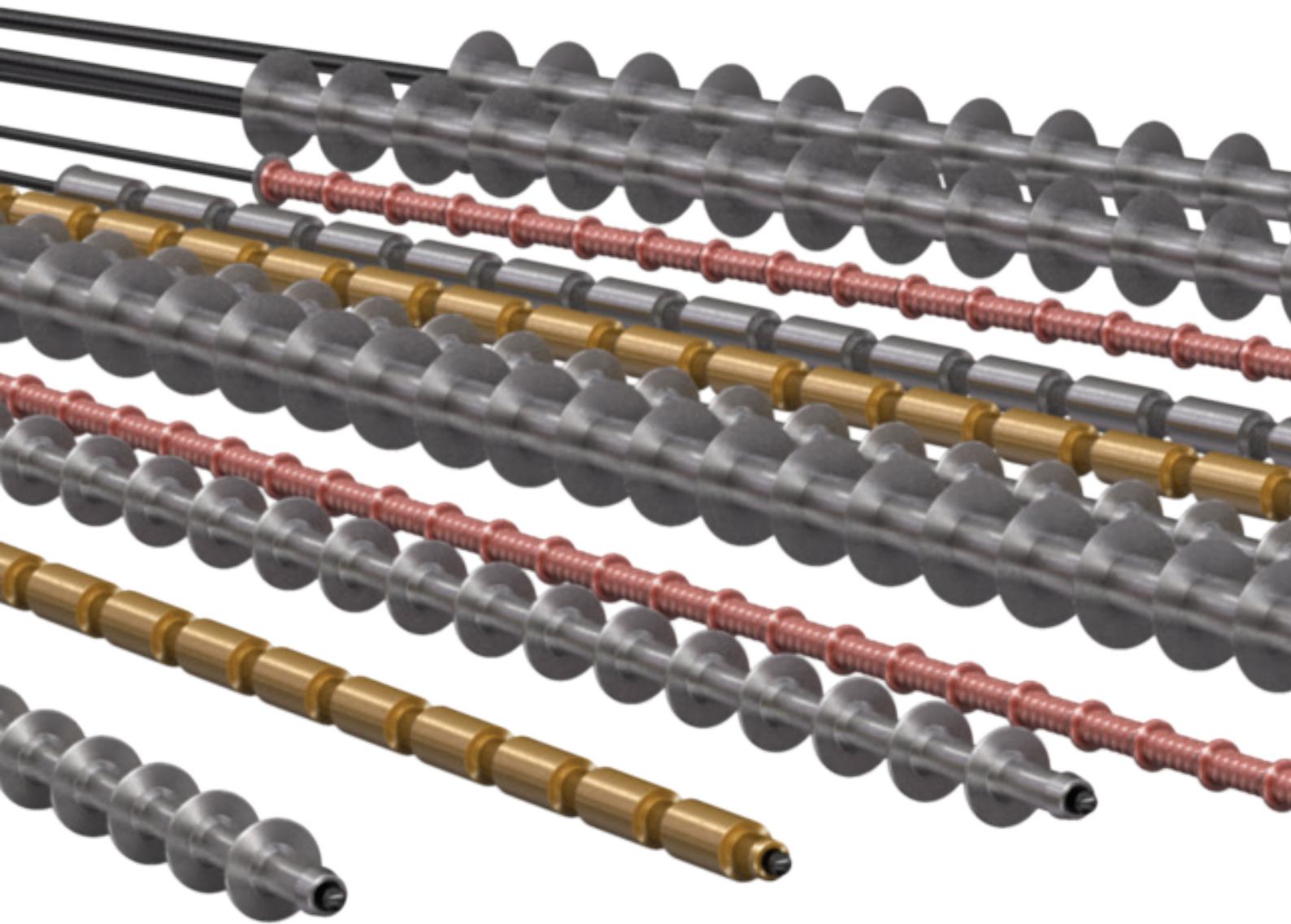


**BOSSARD**

Proven Productivity



---

## Speed Niete

FASTEKS® Niettechnik

# FASTEKS® Speed Niete

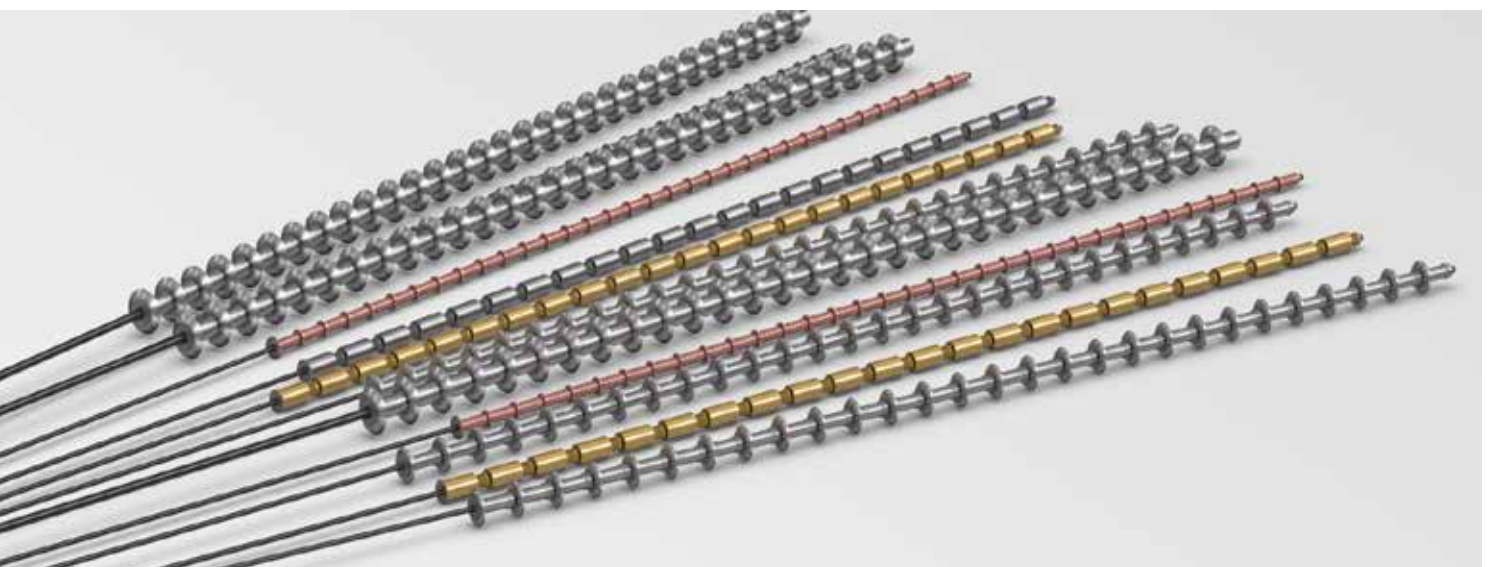
---

FASTEKS® Speed Niete sind auf dem Nietdorn bereits aufgezogen. Das macht die FASTEKS® Speed Niete einzigartig.

Die Bewirtschaftung und das Aufziehen der Magazinniete auf den Nietdorn entfallen. Die Prozess-Sicherheit ist so immer gewährleistet (Bestimmung des passenden Nietdorns und die Kontrolle des Nietdornverschleisses entfallen).

## Eigenschaften

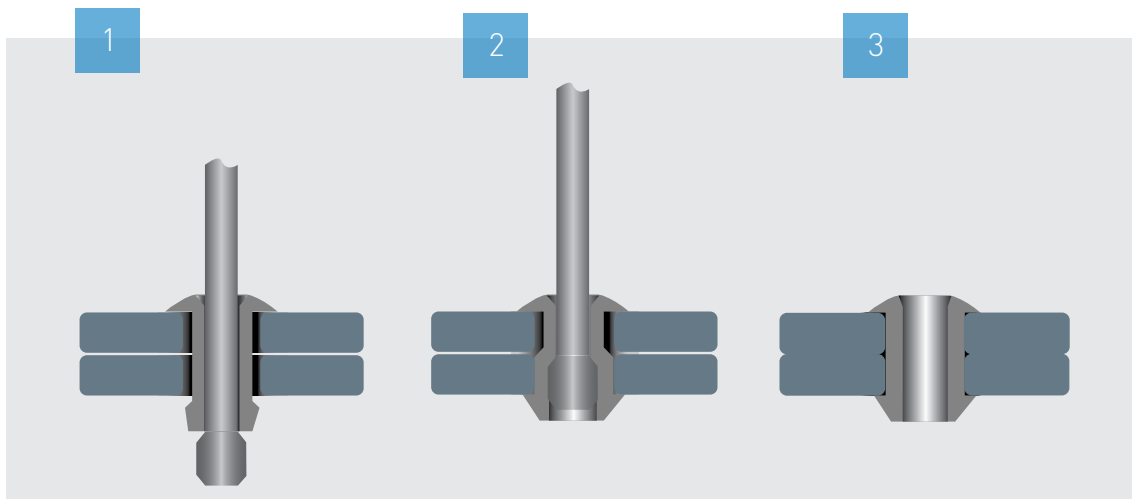
- Schnelle Verarbeitung (bis zu 70 Niete pro Minute)
- Kostengünstige Verbindungen
- Gewichtssparende Verbinder
- Unterschiedlichste Materialien
- Kein Restnietdorn (kein loser Abfall)



# Standard Speed Niet

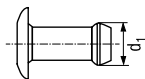
FASTEKS® Standard Speed Niet erreicht dank seiner Schliesskopfbildung eine gute Klemmkraft.

## Setzvorgang

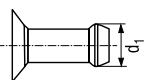


**fasteks**

## Flachrundkopf



## Senkkopf

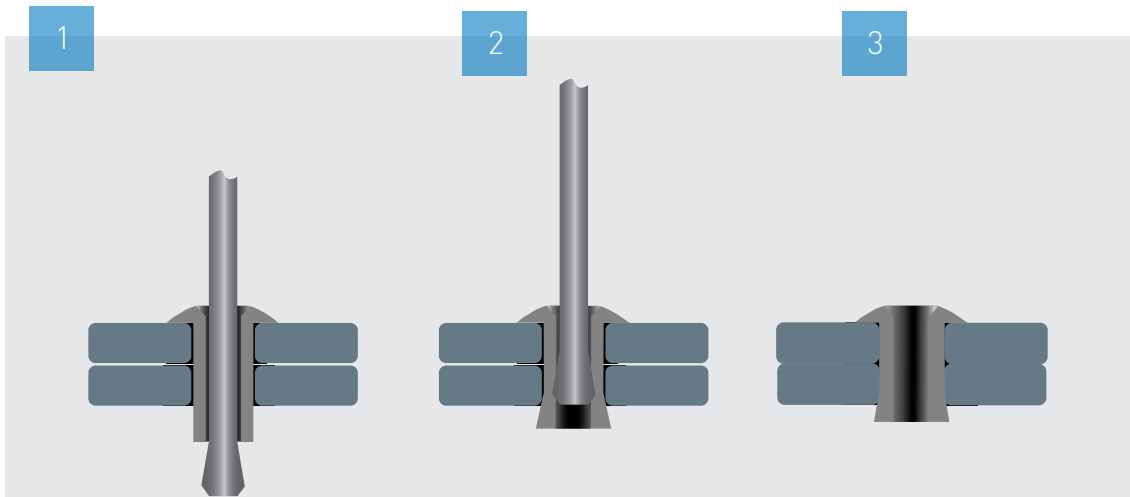


Typ	Bezeichnung	Werkstoffe			$d_1$ von / bis	Klemmbereiche von / bis
Standard	Flachrundkopf	Alu	Stahl	Inox	Ø 3.2 - 4.8	1.1 - 10 mm
Standard	Senkkopf	Alu	Stahl	Inox	Ø 3.2	1.5 - 6.8 mm

## Multi Speed Niet

FASTEKS® Multi Speed Niet hat einen hohen Klemmbereich und eine ausgeprägte Lochleibung.

### Setzvorgang

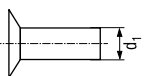


**fasteks**

### Flachrundkopf



### Senkkopf

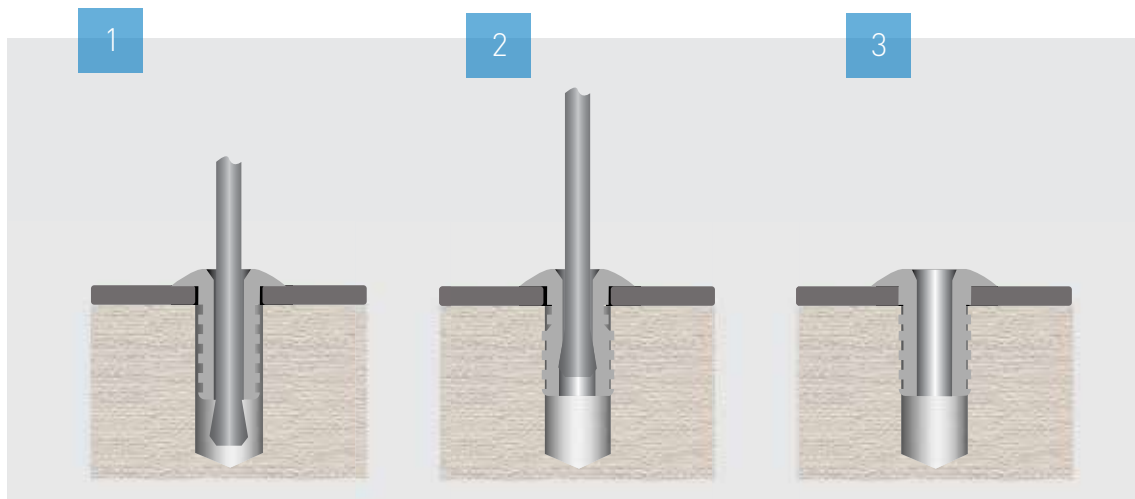


Typ	Bezeichnung	Werkstoffe			d <sub>1</sub> von / bis	Klemmbereiche von / bis	
Multi	Flachrundkopf	Alu	Stahl	Inox	Ø 1.9 - 4.8	1.0 -	11 mm
Multi	Senkkopf	Alu	Stahl		Ø 3.0 - 4.8	1.0 -	12 mm

## Grooved Speed Niet

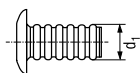
FASTEKS® Grooved Speed Niet ist lötfähig oder lötabweisend beschichtet und ist damit für elektronische Bauteile besonders geeignet.

### Setzvorgang



**fasteks**

### Flachrundkopf



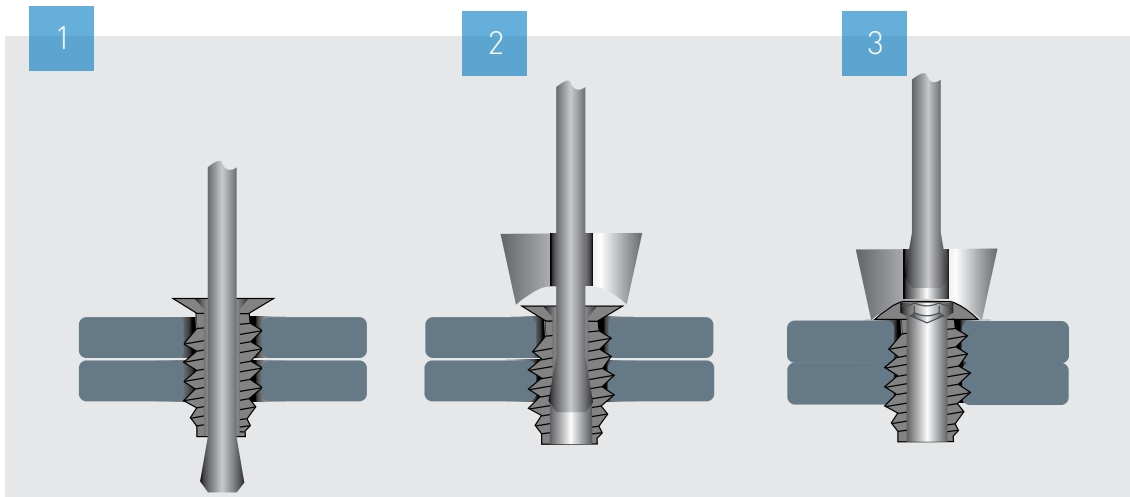
Typ	Bezeichnung	Werkstoffe	$d_1$ von / bis	Klemmbereiche von / bis
Grooved	Flachrundkopf	Alu    Messing	Ø 1.7 - 2.6	1.1 - 9 mm

(CU auf Anfrage)

## Screw Speed Niet

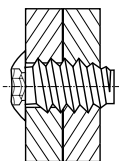
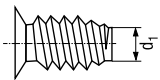
FASTEKS® Screw Speed Niet mit Ausdrehgewinde. (Senkkopf wird beim Nietvorgang zum Flachkopf umgeformt).

Setzvorgang



**fasteks**

Flachrundkopf nach Montage

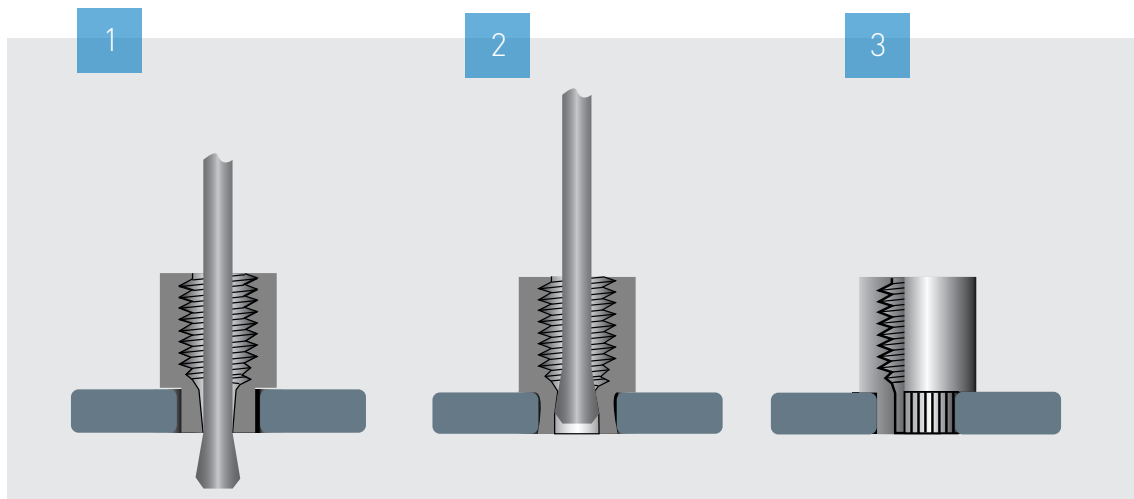


Typ	Bezeichnung	Werkstoffe	d <sub>1</sub> von / bis	Klemmbereiche von / bis
Screw	Flachrundkopf	Stahl	Ø 2.7 - 3.5	1.6 - 7.8 mm

# Space Speed Niet

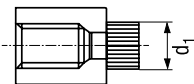
FASTEKS® Space Speed Niet ist als Distanzhalter bei Leiterplatten verwendbar (Plattenstärke 0,8mm - 2,4mm).

## Setzvorgang



**fasteks**

## Distanzhalter



Typ	Bezeichnung	Werkstoffe	d <sub>1</sub> von / bis	Klemmbereiche von / bis
Space	Distanzhalter	Messing	Ø 2.5 - 3.2	0.8 - 2.4 mm



Bossard AG  
Steinhauserstrasse 70  
Postfach  
CH-6301 Zug

Telefon +41 41 749 66 11  
Fax +41 41 749 66 22

[www.bossard.com](http://www.bossard.com)