

FASTEKS® Access Line

Bedienelemente | Control Elements

Bossard-Produktenummer BN


Bossard Product Number BN

2906	135-136	2941	61-62	2976	96	3015	101-103
2907	148-150	2942	63-64	2977	88	3016	154
2908	139	2943	65-67	2978	82	3017	144
2909	140	2944	39	2979	83-86	3018	145-147
2910	108-110	2945	40	2980	94	3019	142-143
2911	197	2946	41-42	2981	104	3020	156
2912	197	2947	70	2982	164	3021	160
2913	198	2948	69	2983	161	3022	160
2914	198	2949	71	2984	151-152	3023	165
2915	200-201	2950	47-48	2985	162	3024	155
2916	200-201	2951	49-60	2986	92-93	3025	159
2917	202	2952	137	2987	89	3026	167
2918	202	2953	138	2988	87	3027	167
2919	204-205	2954	204-205	2989	126	3028	166
2920	204-205	2955	204-205	2990	127-129	3029	166
2921	203	2956	75-76	2991	115-116	3030	105
2922	203	2957	77-78	2992	117-120	3031	106
2923	199	2958	79-81	2993	27-28	3032	107
2924	199	2959	21-22	2994	32-36	3033	192-193
2925	207	2960	23-24	2995	18	3034	192-193
2926	208	2961	25-26	2996	12-13	3035	189-191
2927	208	2962	72	2997	14-15	3036	184-188
2928	209	2963	73-74	3002	19	3037	177
2929	206	2964	111-112	3003	20	3038	177
2930	206	2965	113-114	3004	17	3039	178
2931	31	2966	115-116	3005	16	3040	179
2932	27-28	2967	117-120	3006	194-196	3041	171-176
2933	32-36	2968	121-122	3007	184-188	3042	171-176
2934	30	2969	123-125	3008	97-98	3043	168-170
2935	37-38	2970	163	3009	153	3044	180
2936	29	2971	157-158	3010	141	3045	182
2937	68	2972	92-93	3011	133	3046	183
2938	43	2973	90	3012	134	3047	181
2939	45-46	2974	91	3013	99-100	3048	130
2940	44	2975	95	3014	101-103	3049	131-132

Inhalt

Content


























Bedienelemente / Operating Elements

	2996	2-Speichen-Handräder 2-Spoke Handwheels	12-13		2995	2-Speichen Aluminium Handräder 2-Spoke Aluminum Handwheels	18
	2997	2-Speichen-Handräder 2-Spoke Handwheels	14-15		3002	Handkurbeln Crank Handles	19
	3005	Scheibenhandräder Handwheels	16		3003	Handkurbeln Crank Handles	20
	3004	Scheibenhandräder Handwheels	17				

Spannelemente / Clamping Knobs

	2959	Dreisternmuttern Three-Star Knob Nuts	21-22		2931	Schnellspannsterngriffe Quick Clamping Star Knobs	31
	2960	Dreisternmuttern Three-Star Knob Nuts	23-24		2933 2994	Sterngriffmuttern Star Knob Nuts	32-36
	2961	Dreisternschrauben Three-Star Knob Screws	25-26		2935	Sterngriffmuttern Star Knob Nuts	37-38
	2932 2993	Sterngriffmuttern Star Knob Nuts	27-28		2944	Sterngriffmuttern Star Knob Nuts	39
	2936	Sterngriffmuttern Star Knob Nuts	29		2945	Sterngriffmuttern Star Knob Nuts	40
	2934	Sterngriffmuttern Star Knob Nuts	30		2946	Sterngriffmuttern Star Knob Nuts	41-42

Spannelemente / Clamping Knobs

	2938	Soft Touch Sterngriffmuttern Soft Touch Star Knob Nuts	43		2956	Kreuzgriffmuttern Cross Knob Nuts	75-76
	2940	Soft Touch Sterngriffmuttern Soft Touch Star Knob Nuts	44		2957	Kreuzgriffmuttern Cross Knob Nuts	77-78
	2939	Soft Touch Sterngriffschrauben Soft Touch Star Knob Screws	45-46		2958	Kreuzgriffschrauben Cross Knob Screws	79-81
	2950	Sterngriffe Star Knobs	47-48		2978	Flügelgriffe Wing Knobs	82
	2951	Sterngriffe Star Knobs	49-60		2979	Flügelgriffe Wing Knobs	83-86
	2941	Massive Sterngriffmuttern Solid Star Knob Nuts	61-62		2988	Flügelmuttern Wing Knob Nuts	87
	2942	Massive Sterngriffmuttern Solid Star Knob Nuts	63-64		2977	Flügelmuttern Wing Knob Nuts	88
	2943	Massive Sterngriffschrauben Solid Star Knob Screws	65-67		2987	Flügelschrauben Wing Knob Screws	89
	2937	Sterngriffmuttern Star Knob Nuts	68		2973	Flügelmuttern Wing Knob Nuts	90
	2948	Massive Sterngriffe Solid Star Knobs	69		2974	Flügelmuttern Wing Knob Nuts	91
	2947	Massive Sterngriffe Solid Star Knobs	70		2972 2986	Flügelschrauben Wing Knob Screws	92-93
	2949	Schlossgriffmuttern Handles with Lock	71		2980	Flügelmuttern Wing Knob Nuts	94
	2962	Kreuzgriffe Cross Knobs	72		2975	Flügelmuttern Wing Knob Nuts	95
	2963	Kreuzgriffe Cross Knobs	73-74		2976	Flügelschrauben Wing Knob Screws	96

























Spannelemente / Clamping Knobs

	3008	Rändelmuttern Knurled Nuts	97-98		3030	Rändelmuttern Knurled Nuts	105
	3013	Rändelmuttern Knurled Nuts	99-100		3031	Rändelmuttern Knurled Nuts	106
	3014 3015	Rändelschrauben Knurled Screws	101-103		3032	Rändelschrauben Knurled Screws	107
	2981	Rändelmuttern Knurled Nuts	104		2910	Rändelschrauben Knurled Screws	108-110







Klemmelemente / Clamping Levers

	2964	Verstellbare Klemmhebelmuttern Adjustable Clamping Lever Nuts	111-112		2989	Zinkdruckguss – Klemmhebelmuttern Zinc Die-Cast Clamping Lever Nuts	126
	2965	Verstellbare Klemmhebelschrauben Adjustable Clamping Lever Screws	113-114		2990	Zinkdruckguss – Klemmhebelschrauben Zinc Die-Cast Clamping Lever Screws	127-129
	2966 2991	Verstellbare Klemmhebelmuttern Adjustable Clamping Lever Nuts	115-116		3048	Spannhebel Clamping Levers	130
	2967 2992	Verstellbare Klemmhebelschrauben Adjustable Clamping Lever Screws	117-120		3049	Spannhebel Clamping Levers	131-132
	2968	Zinkdruckguss – Klemmhebelmuttern Zinc Die-Cast Clamping Lever Nuts	121-122		3011	Spannhebel, Verstellbar Adjustable Clamping Levers	133
	2969	Zinkdruckguss – Klemmhebelschrauben Zinc Die-Cast Clamping Lever Screws	123-125		3012	Spannhebel, Verstellbar Adjustable Clamping Levers	134





Griffe / Handles

	2906	Bügelgriffe Bridge Handles	135-136		3024	Feste Zylindergriffe Fixed Cylindrical Handles	155
	2952	Bügelgriffe Bridge Handles	137		3020	Feste Zylindergriffe Fixed Cylindrical Handles	156
	2953	Bügelgriffe Bridge Handles	138		2971	Zylindergriffe Cylindrical Handle	157-158
	2908	Bügelgriffe Bridge Handles	139		3025	Zylindergriffe Cylindrical Handle	159
	2909	Bügelgriffe / Maschinengriffe Bridge Handles / Machine Handles	140		3021 3022	Zylindergriffschrauben Cylindrical Handle Screws	160
	3010	T-Griffmuttern T-Handle Nuts	141		2983	Drehbare Zylindergriffe Revolving Cylindrical Handles	161
	3019	T-Griffschrauben T-Handle Screws	142-143		2985	Drehbare Zylindergriffe Revolving Cylindrical Handles	162
	3017	Pilzgriffe Mushroom Knobs	144		2970	Drehbare Zylindergriffe Revolving Cylindrical Handles	163
	3018	Pilzgriffschrauben Mushroom Knob Screws	145-147		2982	Zylindergriffstangen Cylindrical Gear Handles	164
	2907 2984	Kugelknöpfe Ball Knobs	151-152		3023	Abklappbare Zylindergriffe Retractable Cylindrical Handles	165
	3009	Zylinderknöpfe Cylindrical Knobs	153		3028 3029	Abklappbare Zylindergriffe Revolving Cylindrical Handles	166
	3016	Zylinderknöpfe Cylindrical Knobs	154		3026 3027	Abklappbare Zylindergriffe Revolving Cylindrical Handles	167

Scharniere / Hinges




	3043	Scharniere für Profilsysteme Hinges for Profile Systems	168-170		3044	Scharniere Hinges	180
	3041 3042	Scharniere für Profilsysteme Hinges for Profile Systems	171-176		3047	Scharniere Hinges	181
	3037 3038	Scharniere Hinges	177		3045	Scharniere Hinges	182
	3039	Scharniere Hinges	178		3046	Scharniere Hinges	183
	3040	Scharniere Hinges	179				

Niveliererelemente / Levelling Elements

	3007 3036	Maschinenstellfüße Machine Levelling Feet	184-188		3033 3034	Maschinenstellfüße Machine Levelling Feet	192-193
	3035	Maschinenstellfüße Machine Levelling Feet	189-191		3006	Stellfuß Levelling Feet	194-196

Indexier- und Positionierelemente Indexing and Positioning Elements

	2911 2912	Rastbolzen Index Bolts	197		2917 2918	Rastbolzen Index Bolts	202
	2913 2914	Rastbolzen Index Bolts	198		2921 2922	Rastbolzen Index Bolts	203
	2923 2924	Rastbolzen Index Bolts	199		2919 2954 2920 2955	Rastbolzen Kompakt Index Bolts Compact	204-205
	2915 2916	Rastbolzen Index Bolts	200-201		2929 2930	Rastbolzen Index Bolts	206

	<p>2925 Rast- und Klemmgriffe Indexing and Clamping Handles</p>	<p>207</p>		<p>2928 Rastbolzen Index Bolts</p>	<p>209</p>
	<p>2926 Rastbolzen 2927 Index Bolts</p>	<p>208</p>			

Technical Information about Materials

Aufgrund der spezifischen Materialeigenschaften des Kunststoffes ergeben sich neue, preiswerte Konstruktionsmöglichkeiten. Kunststoffprodukte, z.B. Kunststoffmuttern oder -schrauben, zeichnen sich durch eine große Anzahl von Vorteilen aus, so u.a. durch elektrische Isolation, geringes Gewicht, Elastizität, Zähigkeit, Abriebfestigkeit, Beständigkeit gegen Korrosion, Chemikalien und Witterungseinflüsse. Ebenso ermöglichen Kunststoffteile eine farbliche Anpassung an das Fertigprodukt.

Polyamid 6 bzw. 6.6

Sehr gute mechanische Eigenschaften im Hinblick auf Zugverhalten, Ermüdung, Schock, Reibung und ABNutzung. Sehr gute Beständigkeit in Bezug auf Lösungsmittel: Petroleum, Schmieröle, Benzin, Benzol, Azeton, Trichlorethylen, Waschbenzin. Unempfindlich gegen die meisten Säuren in verdünntem Zustand. Schwer brennbar bis selbstverlöschend.

Polyamid 6 bzw. 6.6 GF

Hier wurden die Eigenschaften im Gegensatz zu PA 6 bzw. 6.6 hauptsächlich in folgenden Bereichen verstärkt: Besseres mechanisches Verhalten bei Zug und Biegung (geringerer Schockwert). Besseres thermisches Verhalten.

Hochdruckpolyethylen HD-PE

Ausgezeichnete Elektroisolation, geringer Verlustfaktor, hohe Resistivität und Widerstand gegen Formveränderungen, Lebensmittelecht, geringer Reibungskoeffizient.

Polyacetal POM

Gutes chemisches Verhalten, gute mechanische Eigenschaften (Ermüdungsfestigkeit). Sehr gute Langzeitdimensionsstabilität, unempfindlich gegen Schimmelpilz und Lagerung in der Erde.

[Weitere werkstofftechnische Informationen auf Anfrage.](#)

The specific material properties of plastics offer new and cost-effective design possibilities.

Plastic products such as plastic nuts or screws have a great number of advantages, including electrical isolation, low weight, elasticity, toughness, scratch resistance, resistance to corrosion, chemicals and the influence of the weather. The color of plastic parts can also be matched to that of the finished product.

Polyamide 6 and 6.6

Very good mechanical properties in regard to tensile characteristics, fatigue, shocks, friction and wear. Very good resistance to solvents: petroleum, lubricating oils, petrol, benzene, acetone, trichloroethylene, petroleum ether. Not affected by the majority of acids in the dilute state. Hardly flammable to self-extinguishing.

Polyamide 6 and 6.6 GF

In contrast to PA 6 and 6.6, the properties of these materials are enhanced in the following areas for the most part: superior mechanical behavior in respect of tension and bending (low shock value). Better thermal behavior.

High-pressure polyethylene HD-PE

Excellent electrical isolation, low loss factor, high resistivity and resistance to changes in shape, does not affect foodstuffs, low coefficient of friction.

Polyacetal POM

Good chemical behavior, good mechanical properties (fatigue resistance). Very good long-term dimensional stability, not affected by mold fungus or storage in the soil.

[Further technical informations about materials upon request.](#)

Physikalische Eigenschaften / Physical properties	Einheiten / Unit	PA6	PA6 GF	PA6.6	PA6.6 GF	ND-PE	HDPE	PP	PS	ABS	PC	POM
Spezifisches Gewicht Specific weight	g/cm ³	1,14	1,35	1,13	1,35	0,92	0,95	0,90	1,05	1,05	1,20	1,41
Reißfestigkeit Tearing resistance	MPA	40	95	55	140	8	20	20	45	32	>55	65
Reißdehnung Elongation at tear	%	250	7	220	6	1000	1000	800	4	30	110	70
Elastizitätsmodul Elasticity module	MPA	1300	6500	1800	7200	500	1100	1200	3200	2500	2300	3000
Kerbschlagzähigkeit Notch value	kJ/m ²	30	40-60	15-25	10-18	-	5	3-20	2-3	5-20	20-35	4-10
Kugeldruckhärte Indentation hardness	MPA	75	110	80	170	30	28	36-90	150	50-95	110	160
Gebrauchstemp. dauernd Long-period service temperature	°C	80-110	90-120	80-120	100-140	60-80	70-90	90-100	50-80	70-90	100-130	90-110
Gebrauchstemp. kurzzeitig Short-period service temperature	°C	140-170	170-190	170-200	170-240	80-90	90-110	100-140	60-90	80-100	135	110-150
Spez. Durchgangswiderstand Specific volume resistance	Ohm x cm	1012	1012	1012	1012	1017	1017	1017	1016	1015	1016	1015
Durchschlagsfestigkeit Percussion strength	kV/mm	60	70	80	75	150	150	100	135	120	25-35	120

Die Informationen, die auf unserem derzeitigen Kenntnisstand beruhen, sind lediglich dazu bestimmt, Ihnen bei der Wahl des Materials und der Anwendungsmöglichkeiten zu helfen. Die Eigenschaften der oben aufgeführten Werkstoffe wurden uns von den Herstellern überlassen. Sie stellen keine Zusicherung bestimmter Eigenschaften dar. Der Anwender hat unsere Produkte vor der Verwendung eigenen Prüfungen und Versuchen zu unterziehen. Dies gilt insbesondere auch für die Eignung für einen bestimmten Verwendungszweck. Gleiches gilt sinngemäß für unsere sonstigen anwendungstechnischen Auskünfte und Beratungen in Wort und Schrift. Im übrigen gelten unsere Verkaufs- und Lieferbedingungen.

Die technischen Daten und Abbildungen in diesem Katalog sind nicht bindend. Technische Änderungen vorbehalten.

Information based on our present state of knowledge is only intended to help you in the choice of material and possible applications. The properties of the materials listed were communicated to us by the manufacturers. They do not represent any guarantee of specific properties. The user must subject our products to his own tests before use. This also applies in particular to the suitability of a material for a specific application. The same applies analogously to our other information and advice on technical applications by word of mouth or in writing. Our Terms of Sale and Delivery apply otherwise.

Technical data and figures contained in this catalogue are not binding. Modifications are reserved to follow technical progress.

2-Speichen-Handräder

2-Spoke Handwheels

mit drehbarem Zylindergriff und Passbuchse |

with revolving cylindrical handle and hub bushing

Standardmaterial: Polyamid verstärkt
 Passbuchse: Stahl verzinkt
 Standardfarbe Griff: schwarz
 Weitere RAL – oder Sonderfarben auf Anfrage
 Standardfarbe Deckel: grau RAL 7035

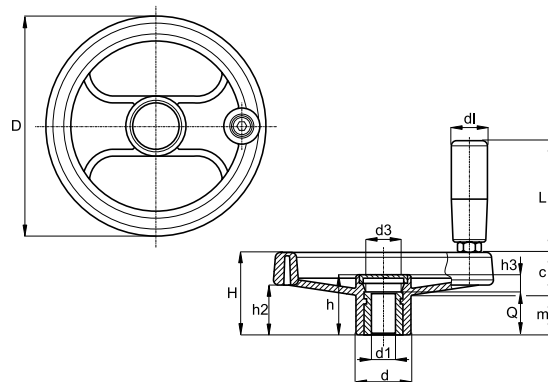
Standard material: reinforced polyamide
 Hub bushing: steel zinc plated
 Standard color grip: black
 Further RAL – or special colors upon request
 Standard color cap: grey RAL 7035

Passbuchse schwarz brüniert mit H7 Toleranz auf Anfrage

Version with black-oxide insert with H7 tolerance upon request

*dm – maximal durch erneutes Drehen erhältlicher Durchmesser

*dm – maximum diameter available by rotating again



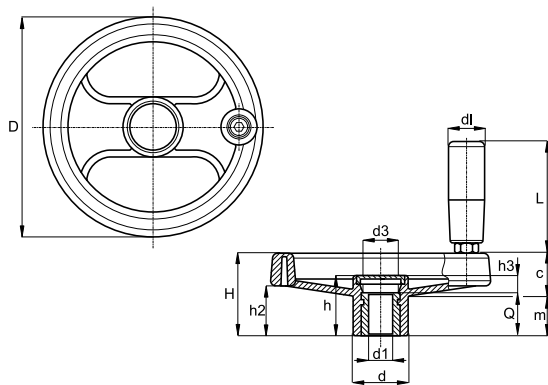
Bestellbeispiel | Order example: **BN 2996 – 80x5**

BN	D	H	h	d	m	c	h2	h3	d3	d1	L	dm*	d1H10	Q	Stock
2996	80	34	26	24,5	16	18	20	6	16	20	56	12	5	20	•
	80	34	26	24,5	16	18	20	6	16	20	56	12	10	20	•
	100	43	33	28	20	23	26,5	9	16	20	56	16	5	24	◦
	130	50	36	32	21	29	32	12	26	21	65	18	5	24	•
	130	50	36	32	21	29	32	12	26	21	65	18	12	24	•
	160	57	40,5	40	22	35	34	8,5	26	23	76	22	12	32	◦
	200	61,5	39,5	51	17,5	44	33	7,5	26	23	76	22	8	32	•
	200	61,5	39,5	51	17,5	44	33	7,5	26	23	76	22	16	32	•
	250	70	47	55,5	24	46	39	11	24	25	86	28	8	36	•

2-Speichen-Handräder

2-Spoke Handwheels

mit drehbarem Zylindergriff und Passbuchse |
with revolving cylindrical handle and hub bushing



BN	D	H	h	d	m	c	h2	h3	d3	d1	L	dm*	d1H10	Q	Stock
2996	350	80	49,5	67,5	24	56	43,5	17,5	35	25	86	30	8	32	◦

• on stock | ◦ on request

2-Speichen-Handräder

2-Spoke Handwheels

mit abklappbarem und versenkbarem Zylindergriff, mit Passbuchse |
with foldaway cylindrical handle, with hub bushing

2-Speichen-Handräder mit abklappbarem und versenkbarem Zylindergriff, mit Passbuchse
Beim Zurückklappen rastet der Griff automatisch wieder in seine Ausgangsstellung ein

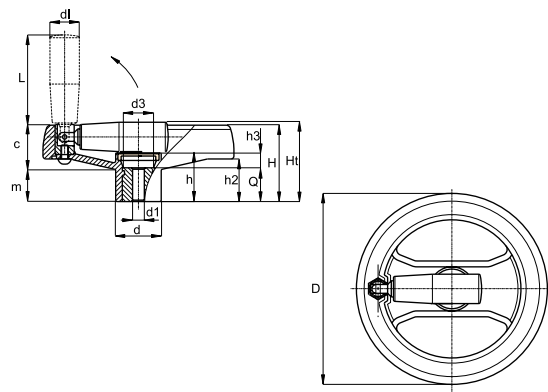
Standardmaterial: Polyamid verstärkt
Passbuchse: Stahl verzinkt, H10 Toleranz
Sondergewindeeinsätze auf Anfrage
Standardfarbe Griff: schwarz
Weitere RAL – oder Sonderfarben auf Anfrage
Standardfarbe Deckel: grau RAL 7035

Passbuchse schwarz brüniert
mit H7 Toleranz auf Anfrage
*dm - maximal durch erneutes Drehen erhältlicher Durchmesser

2-spoke handwheels with foldaway cylindrical handle, with hub bushing
Automatically returns to its home position when folded back

Standard material: reinforced polyamide
Hub bushing: steel zinc plated, H10 tolerance
Special thread inserts upon request
Standard color grip: black
Further RAL – or special colors upon request
Standard color cap: grey RAL 7035

Version with black-oxide insert with H7 tolerance upon request
*dm - maximum diameter available by rotating again



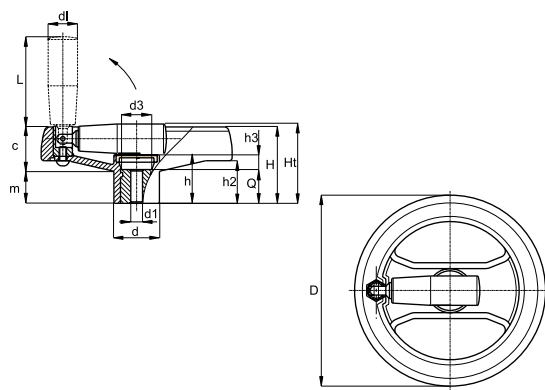
Bestellbeispiel | Order example: **BN 2997 – 130x8**

BN	D	H	Ht	h	d	m	c	h2	h3	d3	d1	L	dm*	d1H10	Q	Stock
2997	130	53	55	32	32	22	31	30	12	26	20	58	18	8	20	•
	130	53	55	32	32	22	31	30	12	26	20	58	18	12	20	•
	160	55	59	33,5	40	20,5	34,5	31	9,5	26	25	71	22	8	24	•

2-Speichen-Handräder

2-Spoke Handwheels

mit abklappbarem und versenkbarem Zylindergriff, mit Passbuchse |
with foldaway cylindrical handle, with hub bushing



BN	D	H	Ht	h	d	m	c	h2	h3	d3	dl	L	dm*	d1H10	Q	Stock
2997	160	55	59	33,5	40	20,5	34,5	31	9,5	26	25	71	22	14	24	•
	200	69	69	41	54	23	46	36	13	30	27	91	24	8	28	•
	350	80	86	49,5	67,5	24	56	43,5	17,5	35	40	64	30	8	32	•
	350	80	86	49,5	67,5	24	56	43,5	17,5	35	40	64	30	20	32	•

• on stock | ◦ on request

Scheibenhandräder Handwheels

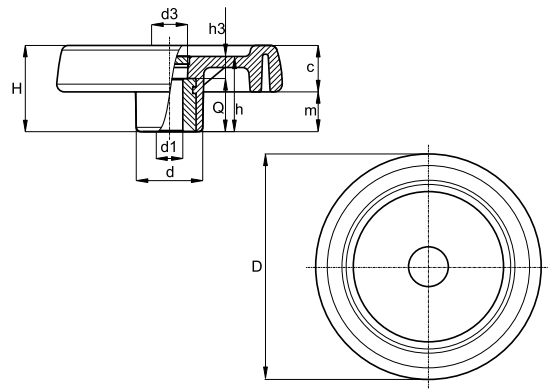
mit Passbuchse | with hub bushing

Standardmaterial: Polyamid verstärkt
 Passbuchse: Stahl verzinkt, H10 Toleranz
 Sondergewindeeinsätze auf Anfrage
 Standardfarbe: schwarz
 Weitere RAL – oder Sonderfarben auf Anfrage
 Standardfarbe Deckel: grau RAL 7035

Passbuchse schwarz brüniert mit H7 Toleranz
 auf Anfrage
 *dm – maximal durch erneutes Drehen erhältlicher
 Durchmesser

Standard material: reinforced polyamide
 Hub bushing: steel zinc plated moulded,
 H10 tolerance
 Special thread inserts upon request
 Standard color: black
 Further RAL – or special colors upon request
 Standard color cap: grey RAL 7035

Version with black-oxide insert with H7 tolerance
 bore upon request
 *dm – maximum diameter available by rotting again



Bestellbeispiel | Order example: **BN 3005 – 81x5**

BN	D	H	h	d	m	c	d3	h3	dm*	d1H10	Q	Stock
3005	81	33	29	25	16	17	16	9	12	5	20	•
	81	33	29	25	16	17	16	9	12	8	20	•
	100	39	34	30	18,5	20,5	16	10	16	5	24	•
	125	44	37	36	20	24	26	13	18	5	24	•
	150	54	44	38	25	29	26	12	22	8	32	•
	173	57	47	40	25,5	31,5	26	15	22	8	32	•
	202	59	49	44	24	35	27	13	28	8	36	•
249	68	58	59	29	39	36	22	28	8	36	•	

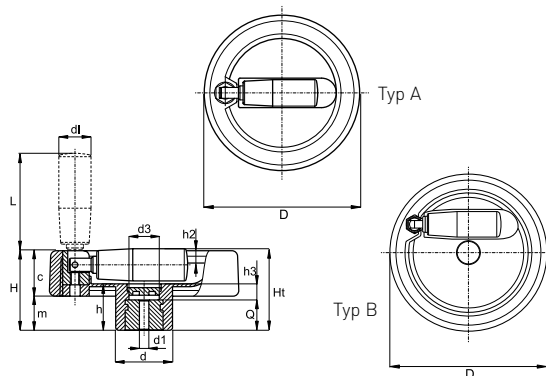
• on stock | ◦ on request

Scheibenhandräder Handwheels

mit abklappbarem und versenkbarem Zylindergriff, mit Passbuchse |
with foldaway cylindrical handle and hub bushing

Standardmaterial: Polyamid verstärkt
Passbuchse: Stahl verzinkt
Sondergewindeeinsätze auf Anfrage
Standardfarbe: schwarz
Weitere RAL – oder Sonderfarben auf Anfrage
Standardfarbe Deckel: grau RAL 7035
*dm - maximal durch erneutes Drehen
erhältlicher Durchmesser

Standard material: reinforced polyamide
Hub bushing: steel zinc plated
Special thread inserts upon request
Standard color: black
Further RAL – or special colors upon request
Standard color cap: grey RAL 7035
*dm - maximum diameter available
by rotating again



Bestellbeispiel | Order example: **BN 3004 – 80x5**

BN	D	H	Ht	h	d	m	c	d3	h3	h2	dl	L	d1H10	dm*	Q	Typ	Stock
3004	80	33	35	19	25	15	18	15	6	4	16	38	5	12	13	A	•
	100	42	43,5	24	30	18	24	17	8	6,5	17	48	5	16	16	A	◦
	100	42	43,5	24	30	18	24	17	8	6.5	17	48	8	16	16	A	•
	125	48	49,5	40	36	21,5	26,5	15	16	-	20	38	8	18	24	B	•
	150	53	-	44	38	24,5	28,5	26	12	-	20	58	8	22	32	B	•
	175	58	-	48	40	24,5	33,5	26	16	-	26	80	8	28	32	B	•
	200	63	-	53	44	24,5	38,5	26	17	-	27	90	8	28	36	B	•
	250	67	-	58	60	29	38	36	22	-	27	90	8	28	36	B	•
	250	67	-	58	60	29	38	36	22	-	27	90	20	28	36	B	•

• on stock | ◦ on request

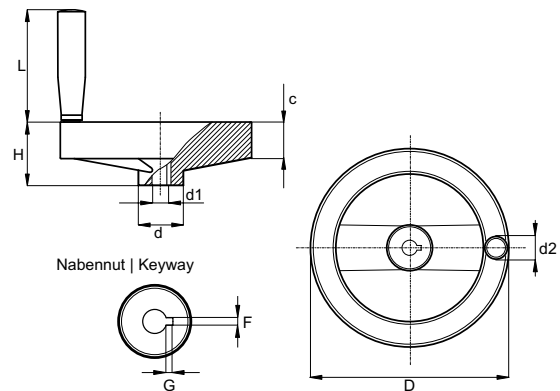
2-Speichen Aluminium Handräder

2-Spoke Aluminum Handwheels

mit Passbuchse und Nabennut | with hub bush and keyway

Standardmaterial: Aluminium Druckguss
 Standardfarbe: blank, Radkranz hochglanzpoliert
 Zylindergriff drehbar aus Polyamid verstärkt,
 schwarz

Standard material: die-cast aluminum
 Standard color: uncoated, rim high-polished
 Cylindrical handle turnable
 made from reinforced polyamide, black



Bestellbeispiel | Order example: **BN 2995 - 125x12**

BN	D	H	L	c	d	d2	d1	F	G	Stock
2995	125	33	60	15	31	21	12	4	2	•
	140	36	70	16,5	36	23	14	5	2.2	•
	160	39	87	18	36	26	14	5	2.2	•
	200	45	87	20,5	42	26	18	6	2.51	•

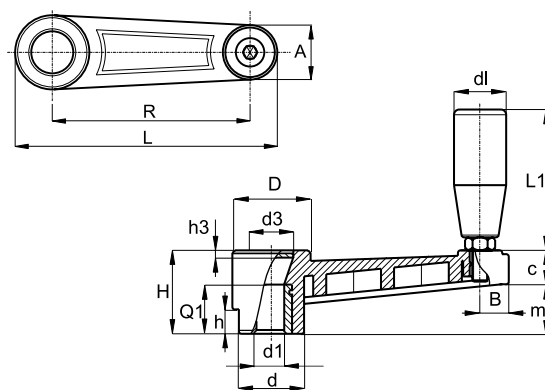
• on stock | ◦ on request

Handkurbeln Crank Handles

mit drehbarem Zylindergriff und Passbuchse |
with revolving cylindrical handle and fit bushing

Standardmaterial: Polyamid verstärkt
Einsatz:
Passbuchse, Stahl verzinkt Toleranz H10
Sondergewindeeinsätze auf Anfrage
Standardfarbe: schwarz
Weitere RAL - oder Sonderfarben auf Anfrage
*dm – maximal durch erneutes Drehen
erhältlicher Durchmesser

Standard material: reinforced polyamide
Insert:
Hub bushing, steel zinc plated tolerance H10
Special thread inserts upon request
Standard color: black
Further RAL - or special colors upon request
*dm – maximum diameter available
by rotating again



Bestellbeispiel | Order example: **BN 3002 – 65x5**

BN	L	R	H	D	d	m	c	A	B	h	d3	h3	dm*	d1 (H10)	Q1	dl	L1	Stock
3002	88	65	30	26	22	17	13	18	9,5	8	15	3	12	5	20	20	56	•
	88	65	30	26	22	17	13	18	9,5	8	15	3	12	10	20	20	56	•
	106	80	33	30	26	20	13	21,5	11	9	17	3	14	05	20	20	56	•
	106	80	33	30	26	20	13	21,5	11	9	17	3	14	10	20	20	56	•
	138	110	39	33	28,5	22	14	22	12	11	21	3,5	14	08	22	21	65	•
	138	110	39	33	28,5	22	14	22	12	11	21	3,5	14	12	22	21	65	•
	173	140	49	43	35	34	16	25,5	13,5	15	27	3	20	8	22	23	76	•
	173	140	49	43	35	34	16	25,5	13,5	15	27	3	20	14	22	23	76	•
	219	185	54	46	39	40	16,5	26,5	14	16,5	27,5	4	24	8	26	25	86	•
	219	185	54	46	39	40	16,5	26,5	14	16,5	27,5	4	24	16	26	25	86	•

• on stock | ◦ on request

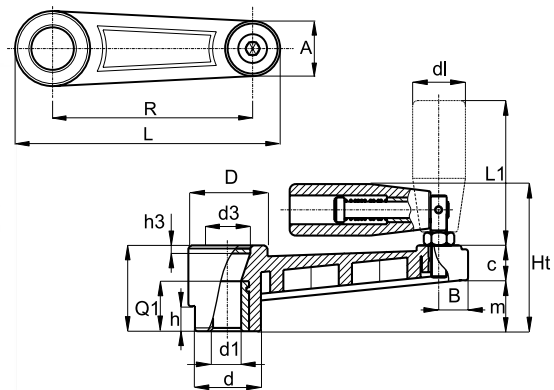
Handkurbeln

Crank Handles

mit abklappbarem Zylindergriff und Passbuchse |
with retractable cylindrical handle and hub bushing

Standardmaterial: Polyamid verstärkt
Einsatz:
Passbuchse, Stahl verzinkt Toleranz H10
Standardfarbe: schwarz
Weitere RAL – oder Sonderfarben auf Anfrage
*dm - maximal durch erneutes Drehen
erhältlicher Durchmesser

Standard material: reinforced polyamide
Insert:
Hub bushing, steel zinc plated tolerance H10
Standard color: black
Further RAL – or special colors upon request
*dm - maximum diameter available
by rotating again



Bestellbeispiel | Order example: **BN 3003 – 65x5**

BN	L	R	H	Ht	D	d	m	c	A	B	h	d3	h3	dm*	d1 (H10)	Q1	dl	L1	Stock
3003	88	65	30	54	26	22	17	13	18	9,5	8	15	3	12	5	20	20	54	•
	88	65	30	54	26	22	17	13	18	9,5	8	15	3	12	10	20	20	54	•
	106	80	33	57	30	26	19	13	21,5	11	9	17	3	14	5	20	20	54	•
	106	80	33	57	30	26	19	13	21,5	11	9	17	3	14	10	20	20	54	•
	138	110	39	67,5	33	28,5	22	14	22	12	11	21	3,5	14	8	22	25	75	•
	138	110	39	67,5	33	28,5	22	14	22	12	11	21	3,5	14	12	22	25	75	•
	173	140	49	82	43	35	34	16	25,5	13,5	15	27	3	20	8	22	26	89	•
	173	140	49	82	43	35	34	16	25,5	13,5	15	27	3	20	14	22	26	89	•
	219	185	54	88	46	39	40	16,5	26,5	14	16,5	27,5	4	24	8	26	26	97	•
	219	185	54	88	46	39	40	16,5	26,5	14	16,5	27,5	4	24	16	26	26	97	•

• on stock | ◦ on request

Dreisternmuttern

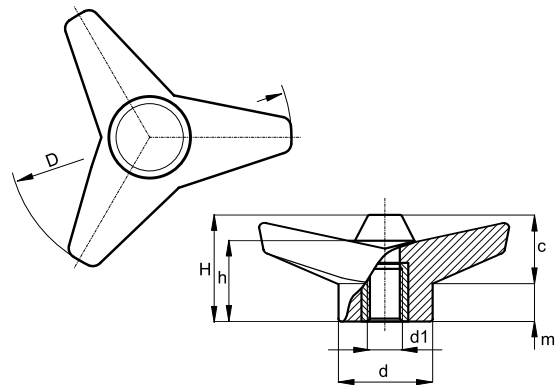
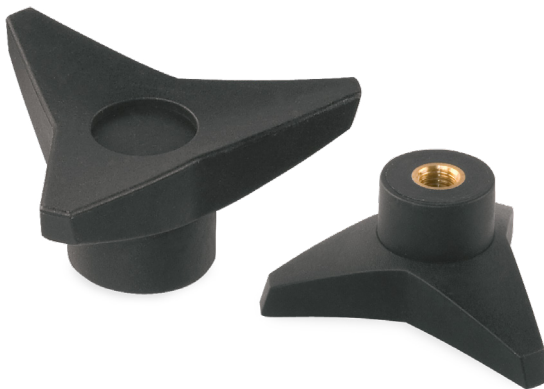
Three-Star Knob Nuts

Dreisterngriffe, massive Ausführung für besonders hohe Beanspruchung

Standardmaterial: Polyamid verstärkt
 Griff und Schaft massiv
 Gewindeeinsatz: Messing
 Standardfarbe: schwarz
 Weitere RAL – oder Sonderfarben auf Anfrage

Three-Star knobs, solid, heavy-duty design

Standard material: reinforced polyamide
 Solid knob and shank
 Thread insert: brass
 Standard color: black
 Further RAL – or special colors upon request

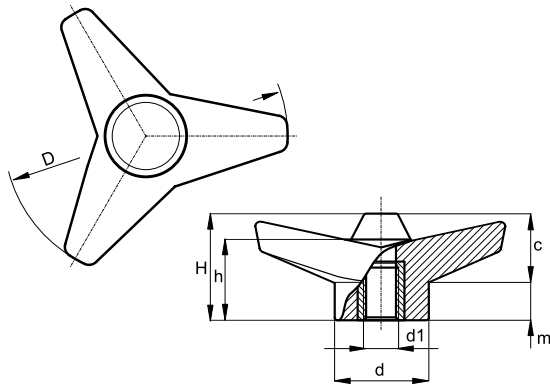


Bestellbeispiel | Order example: **BN 2959 – 45xM6**

BN	D	H	h	c	m	d	d1	Stock
2959	45	21	18	11	10	16	M 6	•
	45	21	18	11	10	16	M 8	•
	45	21	18	11	10	16	M 10	◦
	65	28	23,5	16,5	11,5	22	M 8	•
	65	28	23,5	16,5	11,5	22	M 10	•
	65	28	23,5	16,5	11,5	22	M 12	◦
	85	37	30,5	21	16	30	M 8	◦
	85	37	30,5	21	16	30	M 10	•
	85	37	30,5	21	16	30	M 12	•
	105	46	37,5	26	19	35	M 8	◦
	105	46	37,5	26	19	35	M 10	•
	105	46	37,5	26	19	35	M 12	•

Dreisternmuttern

Three-Star Knob Nuts



BN	D	H	h	c	m	d	d1	Stock
2959	125	54	44	31	23	42,5	M 12	◦
	125	54	44	31	23	42,5	M 16	◦
	125	54	44	31	23	42,5	M 18	◦

• on stock | ◦ on request

Dreisternmuttern

Three-Star Knob Nuts

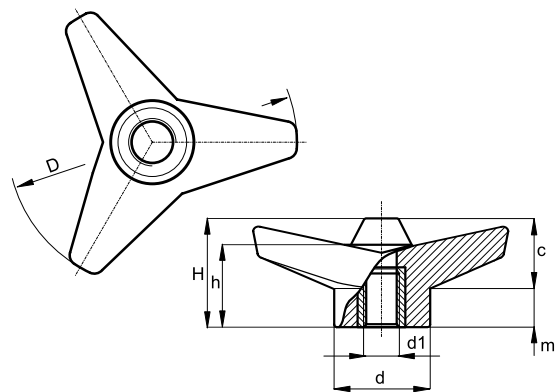
mit Durchgangsgewinde | with through thread

Dreisterngriffe, massive Ausführung
für besonders hohe Beanspruchung

Standardmaterial: Polyamid verstärkt
Griff und Schaft massiv
Gewindeeinsatz: Messing
Standardfarbe: schwarz
Weitere RAL – oder Sonderfarben auf Anfrage

Three-Star knobs, solid, heavy-duty design

Standard material: reinforced polyamide
Solid knob and shank
Thread insert: brass
Standard color : black
Further RAL – or special colors upon request



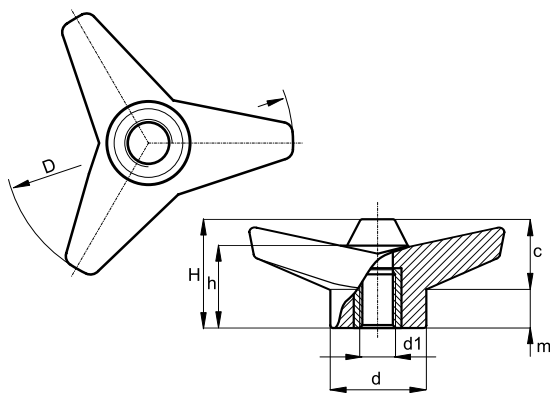
Bestellbeispiel | Order example: **BN 2960 – 45xM6**

BN	D	H	h	c	m	d	d1	Stock
2960	45	21	18	11	10	16	M6	•
	45	21	18	11	10	16	M8	•
	45	21	18	11	10	16	M10	○
	65	28	23,5	16,5	11,5	22	M8	•
	65	28	23,5	16,5	11,5	22	M10	•
	65	28	23,5	16,5	11,5	22	M12	○
	85	37	30,5	21	16	30	M8	○
	85	37	30,5	21	16	30	M10	•
	85	37	30,5	21	16	30	M12	•
	105	46	37,5	26	19	35	M8	○

Dreisternmuttern

Three-Star Knob Nuts

mit Durchgangsgewinde | with through thread



BN	D	H	h	c	m	d	d1	Stock
2960	105	46	37,5	26	19	35	M10	•
	105	46	37,5	26	19	35	M12	•
	105	46	37,5	26	19	35	M14	◦
	125	54	44	31	23	42,5	M12	◦
	125	54	44	31	23	42,5	M16	◦
	125	54	44	31	23	42,5	M18	◦

• on stock | ◦ on request

Dreisternschrauben

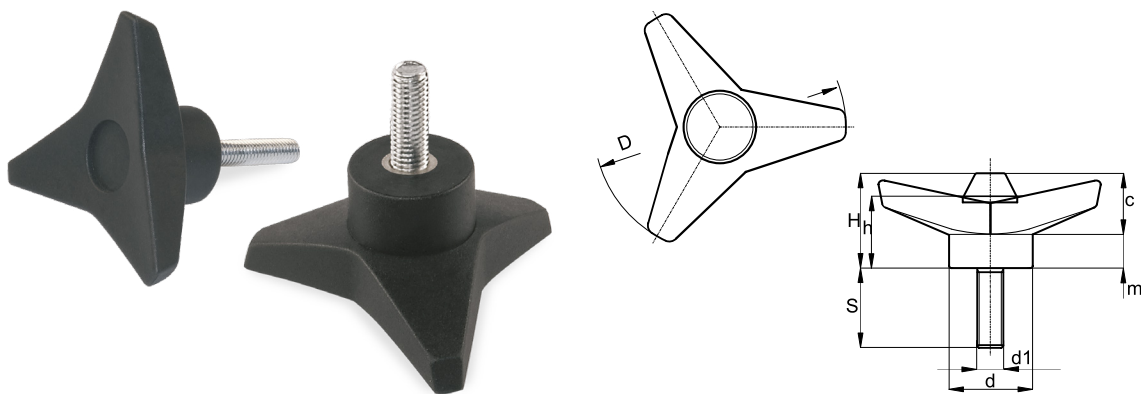
Three-Star Knob Screws

Dreisterngriffe, massive Ausführung für besonders hohe Beanspruchung

Standardmaterial: Polyamid verstärkt
 Griff und Schaft massiv
 Gewinde: Stahl verzinkt
 Standardfarbe: schwarz
 Weitere RAL – oder Sonderfarben auf Anfrage

Three-Star knobs, solid, heavy-duty design

Standard material: reinforced polyamide
 Solid knob and shank
 Thread: steel zinc plated
 Standard color: black
 Further RAL – or special colors upon request

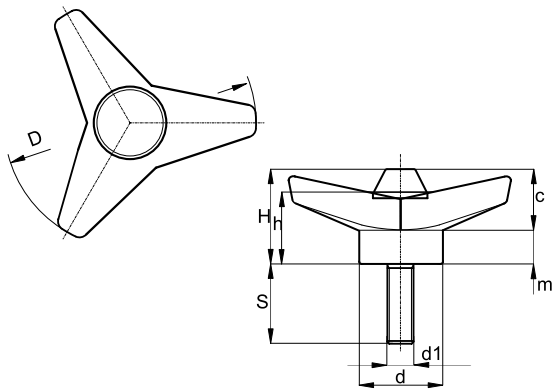


Bestellbeispiel | Order example: **BN 2961 – 45xM6X20**

BN	D	H	h	c	m	d	d1	S	Stock
2961	45	21	18	11	10	16	M 6	20	•
	45	21	18	11	10	16	M 6	30	◦
	45	21	18	11	10	16	M 8	20	•
	45	21	18	11	10	16	M 8	30	◦
	45	21	18	11	10	16	M 10	30	◦
	65	28	23,5	16,5	11,5	22	M 8	20	◦
	65	28	23,5	16,5	11,5	22	M 8	30	•
	65	28	23,5	16,5	11,5	22	M 10	20	◦
	65	28	23,5	16,5	11,5	22	M 10	30	◦
	65	28	23,5	16,5	11,5	22	M 12	40	◦
	85	37	30,5	21	16	30	M 8	20	◦
	85	37	30,5	21	16	30	M 8	30	◦
	85	37	30,5	21	16	30	M 8	40	◦

Dreisternschrauben

Three-Star Knob Screws



BN	D	H	h	c	m	d	d1	S	Stock
2961	85	37	30,5	21	16	30	M 10	20	•
	85	37	30,5	21	16	30	M 10	30	◦
	85	37	30,5	21	16	30	M 10	40	◦
	85	37	30,5	21	16	30	M 12	20	◦
	85	37	30,5	21	16	30	M 12	40	•
	105	46	37,5	26	19	35	M 8	20	◦
	105	46	37,5	26	19	35	M 8	30	◦
	105	46	37,5	26	19	35	M 8	40	◦
	105	46	37,5	26	19	35	M 10	20	◦
	105	46	37,5	26	19	35	M 10	30	•
	105	46	37,5	26	19	35	M 10	40	◦
	105	46	37,5	26	19	35	M 12	30	•
105	46	37,5	26	19	35	M 12	50	◦	
125	54	44	44	31	23	42,5	M 12	30	◦
	54	44	44	31	23	42,5	M 12	50	◦
	54	44	44	31	23	42,5	M 16	30	◦
	54	44	44	31	23	42,5	M 16	50	◦

• on stock | ◦ on request

Sterngriffmuttern Star Knob Nuts

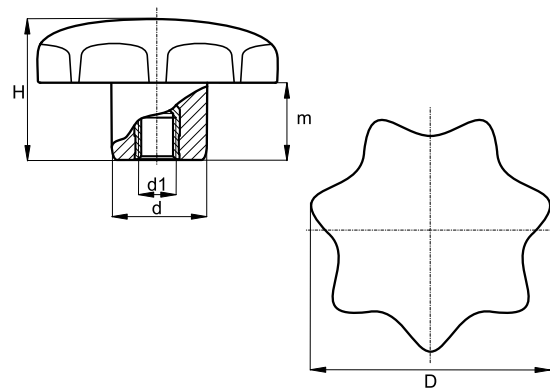
ähnl. DIN 6336 | similar to DIN 6336

Sterngriffe mit 7 Griffmulden

Standardmaterial: Polyamid verstärkt
 Gewindeeinsatz: **BN 2932** – Stahl verzinkt
BN 2993 – Nirosta 1.4305
 Standardfarbe: schwarz
 Weitere RAL – oder Sonderfarben auf Anfrage

Star knobs with 7 grip-recesses

Standard material: reinforced polyamide
 Thread insert: **BN 2932** – Steel zinc plated
BN 2993 – Nirosta 1.4305
 Standard color: black
 Further RAL – or special colors upon request



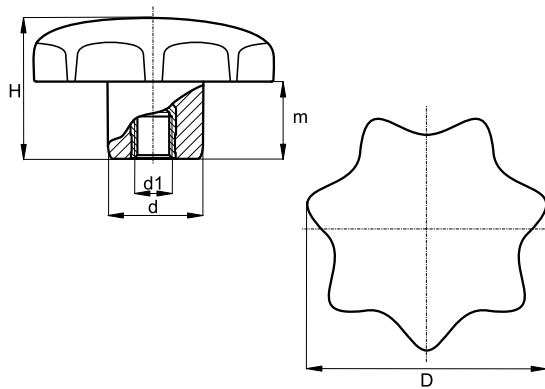
Bestellbeispiel | Order example: **BN 2993 – 25xM4**

BN 2932	BN 2993	D	H	d	m	d1
○	○	25	16	12	8	M 4
●	●	25	16	12	8	M 5
○	○	25	16	12	8	M 6
●	●	32	20	14	10	M 5
●	●	32	20	14	10	M 6
○	○	32	20	14	10	M 8
○	○	40	25	18	13	M 5
●	●	40	25	18	13	M 6
●	●	40	25	18	13	M 8
●	●	50	32	22	17	M 8
●	●	50	32	22	17	M 10

Sterngriffmuttern

Star Knob Nuts

ähnl. DIN 6336 | similar to DIN 6336



BN 2932	BN 2993	D	H	d	m	d1
◦	◦	63	40	26	21	M 8
•	•	63	40	26	21	M 10
•	•	63	40	26	21	M 12
•	◦	80	50	35	25	M 12
•	◦	80	50	35	25	M 16

• on stock | ◦ on request

Sterngriffmuttern Star Knob Nuts

ähnl. DIN 6336 mit Durchgangsgewinde | similar to DIN 6336 with through thread

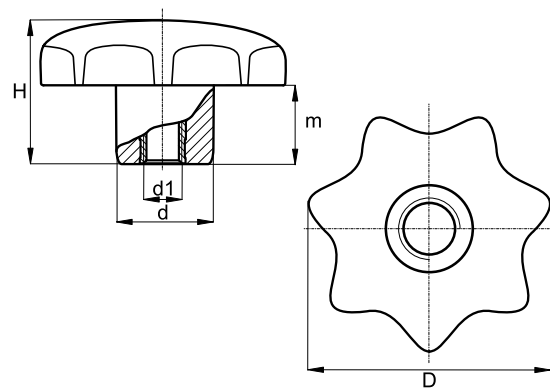
Sterngriffe mit 7 Griffmulden

Standardmaterial: Polyamid
 Gewindeeinsatz: Stahl verzinkt
 Standardfarbe: schwarz
 Weitere RAL – oder Sonderfarben auf Anfrage



Star knobs with 7 grip-recesses

Standard material: polyamide
 Thread insert: steel zinc plated
 Standard color: black
 Further RAL – or special colors upon request



Bestellbeispiel | Order example: **BN 2936 – 32xM5**

BN	D	H	m	l	d	Stock
2936	32	20	10	14	M 5	•
	32	20	10	14	M 6	•
	32	20	10	14	M 8	◦
	40	25	13	18	M 5	◦
	40	25	13	18	M 6	•
	40	25	13	18	M 8	•
	50	32	17	22	M 8	•
	50	32	17	22	M 10	•
	63	40	21	26	M 8	◦
	63	40	21	26	M 10	•
	63	40	21	26	M 12	•
	80	50	25	35	M 12	◦
	80	50	25	35	M 16	◦

• on stock | ◦ on request

Sterngriffmuttern

Star Knob Nuts

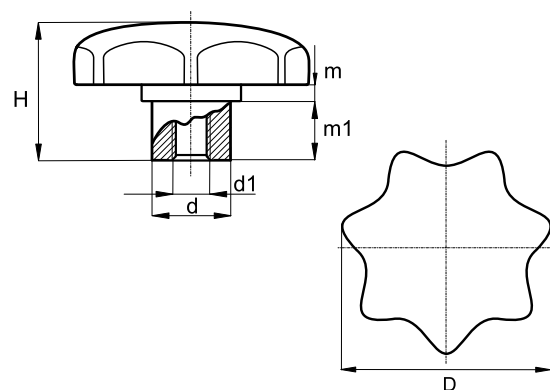
ähnl. DIN 6336 mit vorstehender Stahlbuchse |
similar to DIN 6336 with protruding steel bush

Sterngriffmuttern mit vorstehender Stahlbuchse mit metallischer Auflagefläche für besondere Beanspruchung. Die vorstehende Stahlbuchse kann auch für eine Querstiftverbindung genutzt werden

Griff: Polyamid schwarz
Gewindebuchse: Stahl verzinkt
Weitere RAL – oder Sonderfarben auf Anfrage

Star knobs with protruding steel bush with metallic contact surface for special duty. The protruding steel bush can also be used for a cross-pin connection

Knob: Polyamide black
Threaded bushing: steel zinc plated
Further RAL – or special colors upon request



Bestellbeispiel | Order example: **BN 2934 – 32xM6**

BN	D	H	m	m1	d	d1	Stock
2934	32	21	11	8,5	12	M 6	•
	32	21	11	8,5	12	M 8	•
	40	26	14	10	14	M 6	•
	40	26	14	10	14	M 8	•
	50	32	17	10	18	M 8	•
	50	32	17	10	18	M 10	•
	63	40	21	14	20	M 10	•
	63	40	21	14	20	M 12	•

• on stock | ◦ on request

Schnellspannsterngriffe

Quick Clamping Star Knobs

ähnl. DIN 6336 | similar to DIN 6336

Schnellspannsterngriffe kommen dann zum Einsatz, wenn der Griff nach dem Lösen ganz abgezogen und schnell wieder in Spannstellung gebracht werden soll.

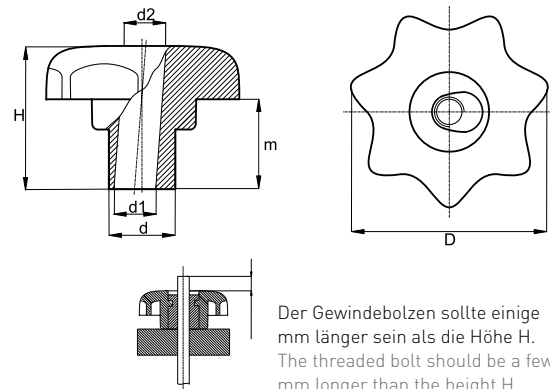
Man steckt den Griff schräg auf den Gewindebolzen und bringt ihn dann in eine rechtwinklige Lage, so dass er in die Gewindegänge des Bolzens einrastet. Eine geringfügige Drehung reicht, um zu spannen.

Griff: Polyamid schwarz
 Gewindebuchse: Stahl verzinkt umspritzt
 Weitere RAL- oder Sonderfarben auf Anfrage

Quick clamping star knobs are for those applications where the grip, after slackening, is completely removed and must then be rapidly replaced in the clamp position.

The knob is placed diagonally on the threaded bolt and is then brought into a right-angled position so that it clicks into the thread of the bolt. A short turn is enough to clamp it.

Knob: polyamide black
 Threaded bushing: steel zinc plated moulded
 Further RAL – or special colors upon request



Bestellbeispiel | Order example: **BN 2931 – 40xM8**

BN	D	H	m	d	d2	d1	Stock
2931	40	26	13	16	8,4	M 8	•
	50	34	17	20	10,5	M 10	•
	63	42	21	26	13,0	M 12	•

• on stock | ◦ on request

Sterngriffschrauben

Star Knob Screws

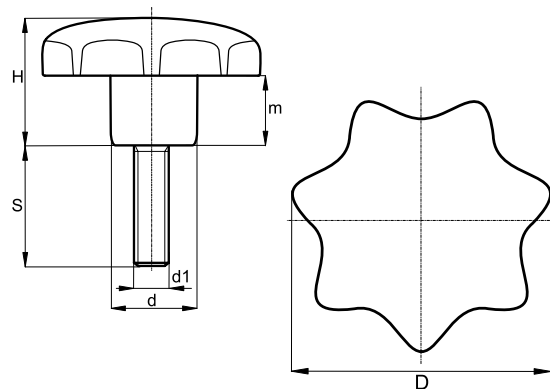
ähnl. DIN 6336 | similar to DIN 6336

Sterngriffe mit 7 Griffmulden

Standardmaterial: Polyamid verstärkt
 Gewinde: **BN 2933** – Stahl verzinkt
BN 2994 – Nirosta 1.4305
 Standardfarbe: schwarz
 Weitere RAL – oder Sonderfarben auf Anfrage

Star knobs with 7 grip-recesses

Standard material: reinforced polyamide
 Thread: **BN 2933** – Steel zinc plated
BN 2994 – Nirosta 1.4305
 Standard color: black
 Further RAL – or special colors upon request

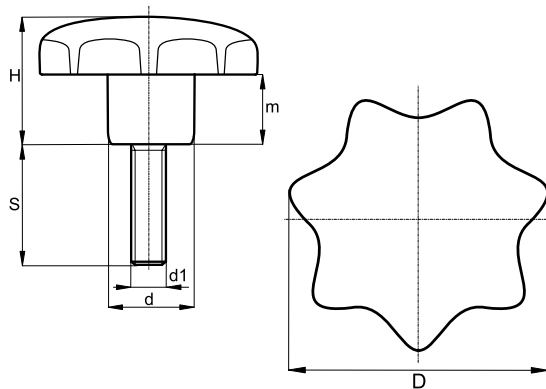


Bestellbeispiel | Order example: **BN 2933 – 25xM5x10**
BN 2994 – 25xM6x15

BN 2933	BN 2994	D	H	m	d	d1	S
○	○	25	16	8	12	M 5	10
●	○	25	16	8	12	M 5	15
○	○	25	16	8	12	M 5	20
○	○	25	16	8	12	M 5	25
○	○	25	16	8	12	M 5	30
○	○	25	16	8	12	M 6	10
●	●	25	16	8	12	M 6	15
●	●	25	16	8	12	M 6	20
●	●	25	16	8	12	M 6	25
○	●	25	16	8	12	M 6	30
○	○	32	20	10	14	M 5	10

Sterngriffschrauben Star Knob Screws

ähnl. DIN 6336 | similar to DIN 6336

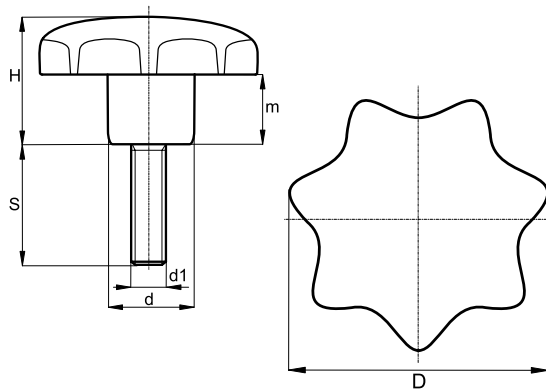


BN 2933	BN 2994	D	H	m	d	d1	S
○	○	32	20	10	14	M 5	15
○	○	32	20	10	14	M 5	20
○	○	32	20	10	14	M 5	25
○	○	32	20	10	14	M 5	30
○	○	32	20	10	14	M 6	10
●	●	32	20	10	14	M 6	15
●	●	32	20	10	14	M 6	20
●	●	32	20	10	14	M 6	25
●	●	32	20	10	14	M 6	30
○	○	32	20	10	14	M 8	15
●	○	32	20	10	14	M 8	20
○	○	32	20	10	14	M 8	25
●	○	32	20	10	14	M 8	30
●	○	32	20	10	14	M 8	40
○	○	40	25	13	18	M 5	15
○	○	40	25	13	18	M 5	20
○	○	40	25	13	18	M 5	25
○	○	40	25	13	18	M 5	30
○	○	40	25	13	18	M 5	40
○	○	40	25	13	18	M 6	15
○	○	40	25	13	18	M 6	20
○	○	40	25	13	18	M 6	25

Sterngriffschrauben

Star Knob Screws

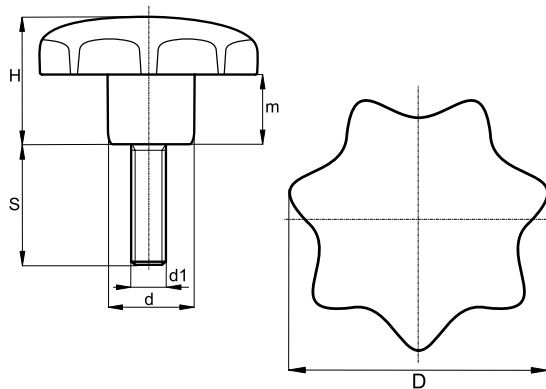
ähnl. DIN 6336 | similar to DIN 6336



BN 2933	BN 2994	D	H	m	d	d1	S
○	○	40	25	13	18	M 6	30
○	○	40	25	13	18	M 6	40
○	○	40	25	13	18	M 8	15
●	●	40	25	13	18	M 8	20
●	●	40	25	13	18	M 8	25
●	●	40	25	13	18	M 8	30
●	●	40	25	13	18	M 8	40
○	○	50	32	17	22	M 8	15
●	○	50	32	17	22	M 8	20
●	○	50	32	17	22	M 8	25
●	●	50	32	17	22	M 8	30
●	●	50	32	17	22	M 8	40
●	●	50	32	17	22	M 10	20
●	●	50	32	17	22	M 10	30
●	●	50	32	17	22	M 10	40
●	●	50	32	17	22	M 10	50
○	○	63	40	21	26	M 8	20
○	○	63	40	21	26	M 8	25
○	○	63	40	21	26	M 8	30
○	○	63	40	21	26	M 8	40
○	○	63	40	21	26	M 8	50
●	●	63	40	21	26	M 10	20

Sterngriffschrauben Star Knob Screws

ähnl. DIN 6336 | similar to DIN 6336

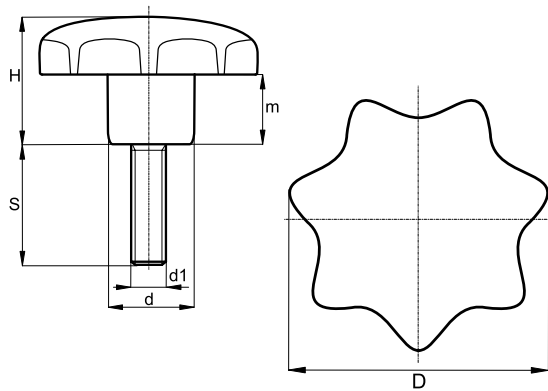


BN 2933	BN 2994	D	H	m	d	d1	S
•	•	63	40	21	26	M 10	30
•	•	63	40	21	26	M 10	40
•	•	63	40	21	26	M 10	50
•	•	63	40	21	26	M 12	25
•	•	63	40	21	26	M 12	30
•	•	63	40	21	26	M 12	40
•	•	63	40	21	26	M 12	50
○	○	63	40	21	26	M 12	60
○	○	80	50	21	26	M 8	20
○	○	80	50	21	26	M 8	25
○	○	80	50	21	26	M 8	30
○	○	80	50	21	26	M 8	40
○	○	80	50	21	26	M 8	50
○	○	80	50	21	26	M 10	20
○	○	80	50	21	26	M 10	25
○	○	80	50	21	26	M 10	30
○	○	80	50	21	26	M 10	40
○	○	80	50	21	26	M 10	50
•	○	80	50	21	26	M 12	25
•	○	80	50	21	26	M 12	30
•	○	80	50	21	26	M 12	40

Sterngriffschrauben

Star Knob Screws

ähnl. DIN 6336 | similar to DIN 6336



BN 2933	BN 2994	D	H	m	d	d1	S
•	◦	80	50	21	26	M 12	50
•	◦	80	50	21	26	M 12	60

• on stock | ◦ on request

Sterngriffschrauben Star Knob Screws

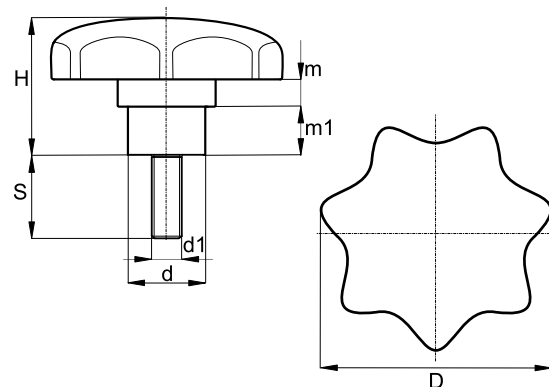
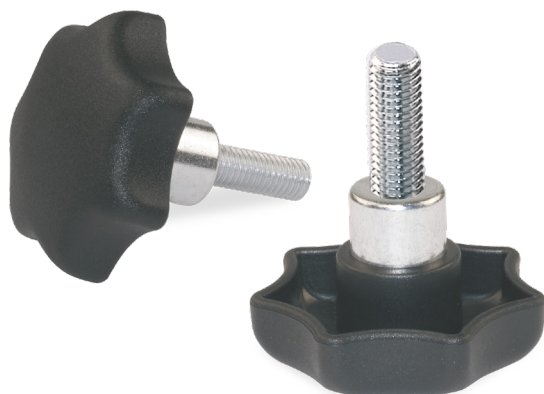
ähnl. DIN 6336 mit vorstehender Stahlbuchse |
similar to DIN 6336 with protruding steel bush

Sterngriffschraube mit vorstehender Stahlbuchse
mit metallischer Auflagefläche für besondere
Beanspruchung

Griff: Polyamid schwarz
Außengewinde und Buchse: Stahl verzinkt
Weitere RAL – oder Sonderfarben auf Anfrage

Star knobs with protruding steel bush with metallic
contact surface for special duty

Knob: polyamide black
Male thread and bushing: steel zinc plated
Further RAL – or special colors upon request



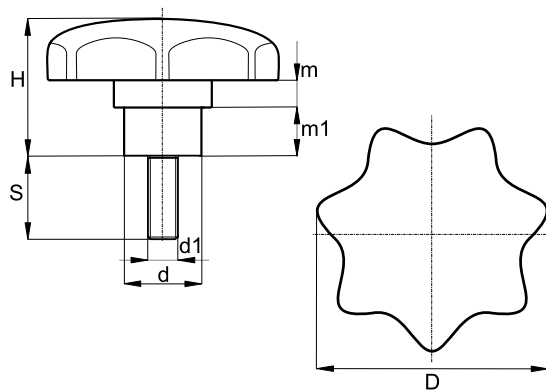
Bestellbeispiel | Order example: **BN 2935 – 32xM6x15**

BN	D	H	m	m1	d	d1	S	Stock
2935	32	21	11	8,5	12	M 6	15	•
	32	21	11	8,5	12	M 6	25	•
	32	21	11	8,5	12	M 6	30	•
	40	26	14	10	14	M 8	15	•
	40	26	14	10	14	M 8	30	•
	40	26	14	10	14	M 8	40	•
	50	32	17	10	18	M 10	25	•
	50	32	17	10	18	M 10	35	•
	50	32	17	10	18	M 10	55	•
63	40	21	14	20	M 12	30	•	

Sterngriffschrauben

Star Knob Screws

ähnl. DIN 6336 mit vorstehender Stahlbuchse |
similar to DIN 6336 with protruding steel bush



BN	D	H	m	m1	d	d1	S	Stock
2935	63	40	21	14	20	M 12	60	•

• on stock | ◦ on request

Sterngriffmuttern

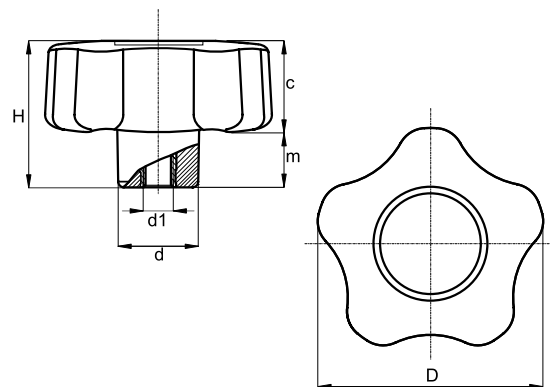
Star Knob Nuts

Sterngriffe mit 5 Griffmulden besonders grifffsympathisch

Standardmaterial: Polyamid verstärkt
 Gewindeinsatz: Messing
 Standardfarbe: schwarz
 Standardfarbe Deckel: schwarz
 Mögliche Farben des Deckels:
 orange RAL 2004, blau RAL 5015, gelb RAL 1021,
 rot RAL 3000, grün RAL 6024 und grau RAL 7035

Star knobs with 5 grip-recesses pleasant feel

Standard material: reinforced polyamide
 Thread insert: brass
 Standard color: black
 Standard color cap: black
 Available cap's colors:
 orange RAL 2004, blue RAL 5015, yellow RAL 1021,
 red RAL 3000, green RAL 6024 and grey RAL 7035



Bestellbeispiel | Order example: **BN 2944 - 28xM5**

BN	D	H	c	m	d	d1	Stock
2944	28	26	16	10	12	M 5	•
	28	26	16	10	12	M 6	•
	40	29	17	12	18	M 6	•
	40	29	17	12	18	M 8	•
	50	31	19	12	21	M 8	•
	50	31	19	12	21	M 10	•
	60	34	21	13	23	M 10	•
	60	34	21	13	23	M 12	•

• on stock | ◦ on request

Sterngriffmuttern

Star Knob Nuts

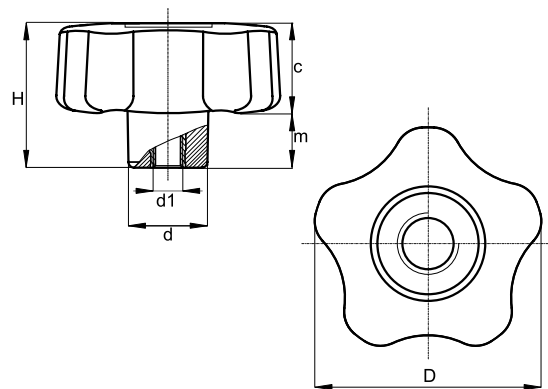
mit Durchgangsgewinde | with through thread

Sterngriffe mit 5 Griffmulden besonders griffsympathisch

Standardmaterial: Polyamid verstärkt
 Gewindeeinsatz: Messing
 Standardfarbe: schwarz

Star knobs with 5 grip-recesses pleasant feel

Standard material: reinforced polyamide
 Thread insert: brass
 Standard color: black



Bestellbeispiel | Order example: **BN 2945 - 28xM5**

BN	D	H	c	m	d	d1	Stock
2945	28	26	16	10	12	M 5	•
	28	26	16	10	12	M 6	•
	40	29	17	12	18	M 6	•
	40	29	17	12	18	M 8	•
	50	31	19	12	21	M 8	•
	50	31	19	12	21	M 10	•
	60	34	21	13	23	M 10	•
	60	34	21	13	23	M 12	•

• on stock | ◦ on request

Sterngriffschrauben

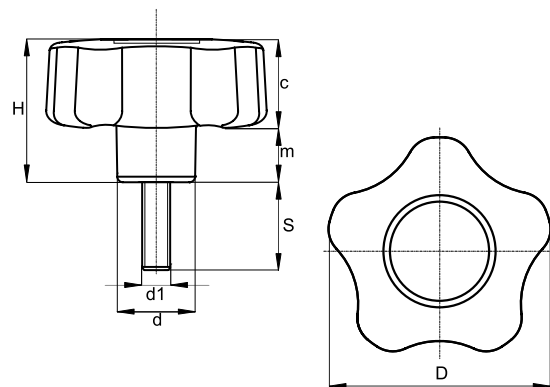
Star Knob Screws

Sterngriffe mit 5 Griffmulden besonders griffsympathisch

Standardmaterial: Polyamid verstärkt
 Gewinde: Stahl verzinkt
 Standardfarbe: schwarz
 Standardfarbe Deckel: schwarz
 Mögliche Farben des Deckels:
 orange RAL 2004, blau RAL 5015, gelb RAL 1021,
 rot RAL 3000, grün RAL 6024 und grau RAL 7035

Star knobs with 5 grip-recesses pleasant feel

Standard material: reinforced polyamide
 Thread: steel zinc plated
 Standard color: black
 Standard color cap: black
 Available cap's colors:
 orange RAL 2004, blue RAL 5015, yellow RAL 1021,
 red RAL 3000, green RAL 6024 and grey RAL 7035

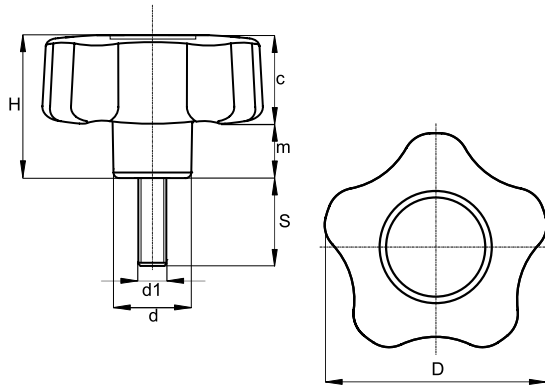


Bestellbeispiel | Order example: **BN 2946 – 28xM5x10**

BN	D	H	c	m	d	d1	S	Stock
2946	28	26	16	10	12	M 5	10	○
	28	26	16	10	12	M 5	15	○
	28	26	16	10	12	M 5	20	○
	28	26	16	10	12	M 6	10	○
	28	26	16	10	12	M 6	15	●
	28	26	16	10	12	M 6	20	●
	40	29	17	12	18	M 6	15	○
	40	29	17	12	18	M 6	20	●
	40	29	17	12	18	M 6	25	●
	40	29	17	12	18	M 8	15	●
	40	29	17	12	18	M 8	20	●

Sterngriffschrauben

Star Knob Screws



BN	D	H	c	m	d	d1	S	Stock
2946	40	29	17	12	18	M 8	25	•
	50	31	19	12	21	M 8	20	•
	50	31	19	12	21	M 8	30	•
	50	31	19	12	21	M 8	35	•
	50	31	19	12	21	M 10	25	•
	50	31	19	12	21	M 10	35	•
	50	31	19	12	21	M 10	40	•
	60	34	21	13	23	M 10	20	•
	60	34	21	13	23	M 10	30	•
	60	34	21	13	23	M 10	40	•
	60	34	21	13	23	M 12	30	•
	60	34	21	13	23	M 12	40	•
	60	34	21	13	23	M 12	50	•

• on stock | ◦ on request

Soft Touch Sterngriffmuttern

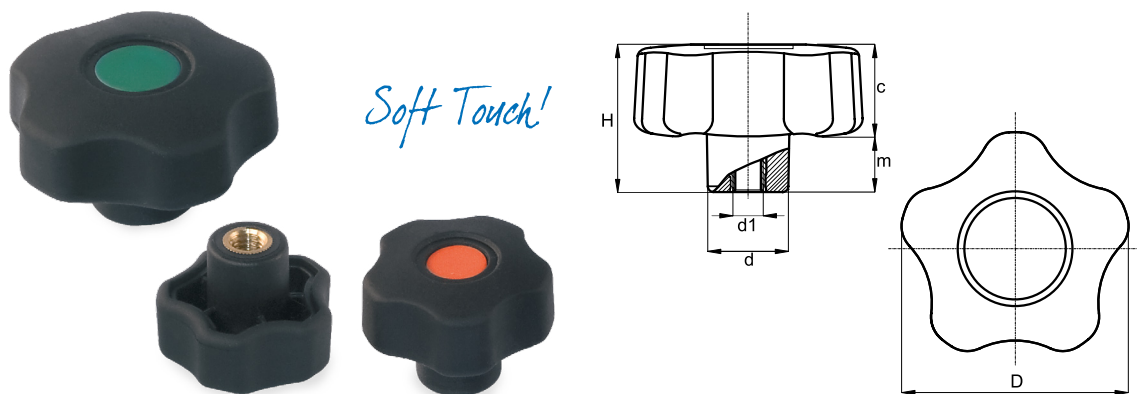
Soft Touch Star Knob Nuts

Soft Touch Sterngriffe griffsympathisch durch weiche und rutschfeste Kontaktfläche

Soft Touch star knobs with a pleasant feel through soft, non-slip contact area

Standardmaterial: 2 Komponenten
 Kern aus PP, Soft-Überzug aus TPE
 Gewindeinsatz: Messing
 Standardfarbe: schwarz
 Standardfarbe Deckel: schwarz
 Mögliche Farben des Deckels:
 orange RAL 2004, blau RAL 5015, gelb RAL 1021,
 rot RAL 3000, grün RAL 6024 und grau RAL 7035

Standard material: 2 components
 Inner moulding PP, over moulding with soft touch TPE
 Thread insert: brass
 Standard color: black
 Standard color cap: black
 Available cap's colors:
 orange RAL 2004, blue RAL 5015, yellow RAL 1021,
 red RAL 3000, green RAL 6024 and grey RAL 7035



Bestellbeispiel | Order example: **BN 2938 – 28xM5**

BN	D	H	c	m	d	d1	Stock
2938	28	26	16	10	12	M 5	•
	28	26	16	10	12	M 6	•
	40	29	17	12	18	M 6	•
	40	29	17	12	18	M 8	•
	50	31	19	12	21	M 8	•
	50	31	19	12	21	M 10	•
	60	34	21	13	23	M 10	•
	60	34	21	13	23	M 12	•

• on stock | ◦ on request

Soft Touch Sterngriffmuttern

Soft Touch Star Knob Nuts

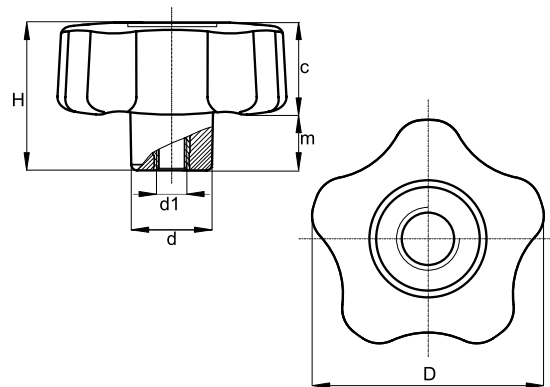
mit Durchgangsgewinde | with through thread

Soft Touch Sterngriffe griffsympathisch durch weiche und rutschfeste Kontaktfläche

Soft Touch star knobs with a pleasant feel through soft, non-slip contact area

Standardmaterial: 2 Komponenten
Kern aus PP, Soft-Überzug aus TPE
Gewindeeinsatz: Messing
Standardfarbe: schwarz

Standard material: 2 components
Inner moulding PP, over moulding with soft touch TPE
Thread insert: brass
Standard color: black



Bestellbeispiel | Order example: **BN 2940 – 28xM5**

BN	D	H	c	m	d	d1	Stock
2940	28	26	16	10	12	M 5	•
	28	26	16	10	12	M 6	•
	40	29	17	12	18	M 6	•
	40	29	17	12	18	M 8	•
	50	31	19	12	21	M 8	•
	50	31	19	12	21	M 10	•
	60	34	21	13	23	M 10	•
	60	34	21	13	23	M 12	•

• on stock | ◦ on request

Soft Touch Sterngriffschrauben

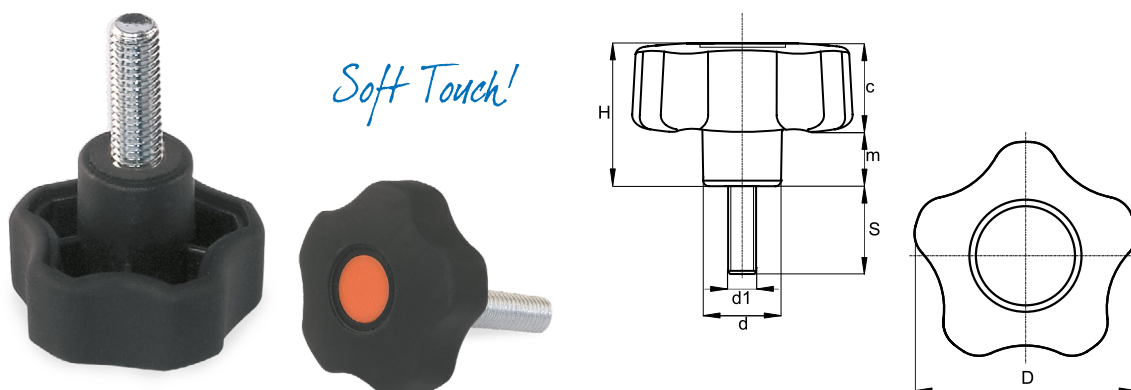
Soft Touch Star Knob Screws

Soft Touch Sterngriffe griffsympathisch durch weiche und rutschfeste Kontaktfläche

Soft Touch star knobs with a pleasant feel through soft, non-slip contact area

Standardmaterial: 2 Komponenten
 Kern aus PP, Soft-Überzug aus TPE
 Gewinde: Stahl verzinkt
 Standardfarbe: schwarz
 Standardfarbe Deckel: schwarz
 Mögliche Farben des Deckels:
 orange RAL 2004, blau RAL 5015, gelb RAL 1021,
 rot RAL 3000, grün RAL 6024 und grau RAL 7035

Standard material: 2 components
 Inner moulding PP, over moulding
 with soft touch TPE
 Thread: steel zinc plated
 Standard color: black
 Standard color cap: black
 Available cap's colors:
 orange RAL 2004, blue RAL 5015, yellow RAL 1021,
 red RAL 3000, green RAL 6024 and grey RAL 7035

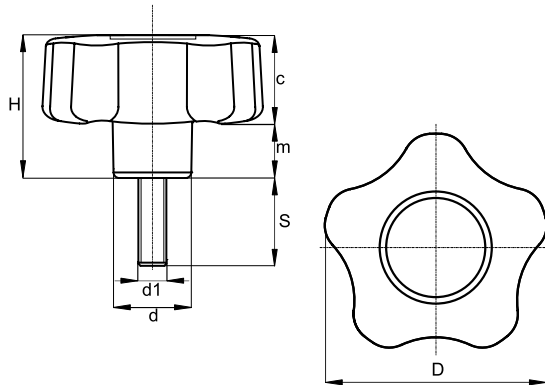


Bestellbeispiel | Order example: **BN 2939 – 28xM5x10**

BN	D	H	c	m	d	d1	S	Stock
2939	28	26	16	10	12	M 5	10	○
	28	26	16	10	12	M 5	15	○
	28	26	16	10	12	M 5	20	○
	28	26	16	10	12	M 6	10	○
	28	26	16	10	12	M 6	15	●
	28	26	16	10	12	M 6	20	●
	40	29	17	12	18	M 6	15	○
	40	29	17	12	18	M 6	20	●
	40	29	17	12	18	M 6	25	●

Soft Touch Sterngriffschrauben

Soft Touch Star Knob Screws



BN	D	H	c	m	d	d1	S	Stock
2939	40	29	17	12	18	M 8	15	•
	40	29	17	12	18	M 8	20	•
	40	29	17	12	18	M 8	25	•
	40	29	17	12	18	M 8	35	◦
	50	31	19	12	21	M 8	20	•
	50	31	19	12	21	M 8	25	◦
	50	31	19	12	21	M 8	30	•
	50	31	19	12	21	M 8	35	•
	50	31	19	12	21	M 8	40	◦
	50	31	19	12	21	M 10	25	•
	50	31	19	12	21	M 10	35	•
	50	31	19	12	21	M 10	40	•
	60	34	21	13	23	M 10	20	•
	60	34	21	13	23	M 10	30	•
	60	34	21	13	23	M 10	40	•
	60	34	21	13	23	M 12	30	•
60	34	21	13	23	M 12	40	•	
60	34	21	13	23	M 12	50	•	

• on stock | ◦ on request

Sterngriffe Star Knobs

mit montierter Mutter | with mounted nut



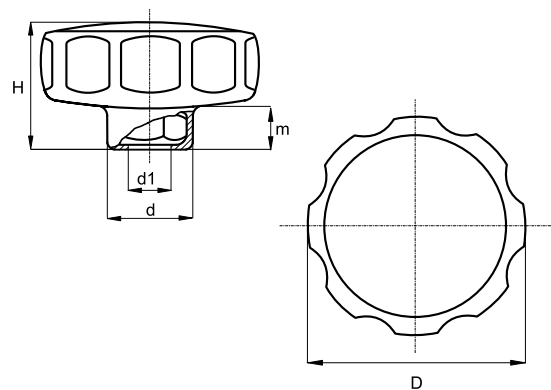
Deckel auch bedruckt MOQ 1000 Stück
Printed caps are also available MOQ 1000 pieces

Sterngriffe leichte Ausführung

Standardmaterial: Polyamid
Gewindeeinsatz: Stahl verzinkt
Standardfarbe: schwarz
Weitere RAL – oder Sonderfarben auf Anfrage
Standardfarbe Deckel: schwarz
Mögliche Farben des Deckels:
orange RAL 2004, blau RAL 5015, gelb RAL 1021,
rot RAL 3000, grün RAL 6024 und grau RAL 7035

Star knobs, lightweight design

Standard material: polyamide
Thread insert: steel zinc plated
Standard color: black
Further RAL – or special colors upon request
Standard color cap: black
Available cap's colors:
orange RAL 2004, blue RAL 5015, yellow RAL 1021,
red RAL 3000, green RAL 6024 and grey RAL 7035



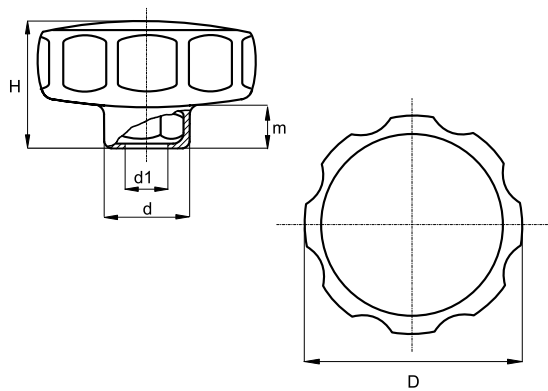
Bestellbeispiel | Order example: **BN 2950 – 30x19xM4**

BN	D	H	m	d	d1	Stock
2950	30	19	7	14	M 4	○
	30	19	7	14	M 5	○
	30	19	7	14	M 6	○
	32,5	23	10	18,5	M 4	○
	32,5	23	10	18,5	M 5	○
	32,5	23	10	18,5	M 6	●
	32,5	23	10	18,5	M 8	●
	40	22	9	16,5	M 5	○

Sterngriffe

Star Knobs

mit montierter Mutter | with mounted nut



BN	D	H	m	d	d1	Stock
2950	40	22	9	16,5	M 6	◦
	40	22	9	16,5	M 8	◦
	40	26	10	22	M 5	◦
	40	26	10	22	M 6	•
	40	26	10	22	M 8	•
	40	26	10	22	M 10	◦
	50	26	10	22	M 6	◦
	50	26	10	22	M 8	◦
	50	26	10	22	M 10	◦
	55	32	10	22	M 6	◦
	55	32	10	22	M 8	•
	55	32	10	22	M 10	◦
	62	35	13	22	M 8	◦
	62	35	13	22	M 10	•

• on stock | ◦ on request

Sterngriffe Star Knobs

mit montierter Schraube | with mounted screw



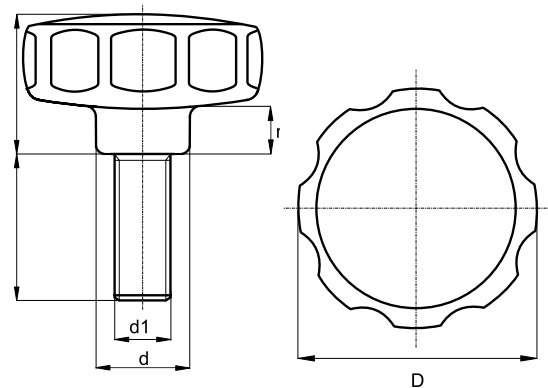
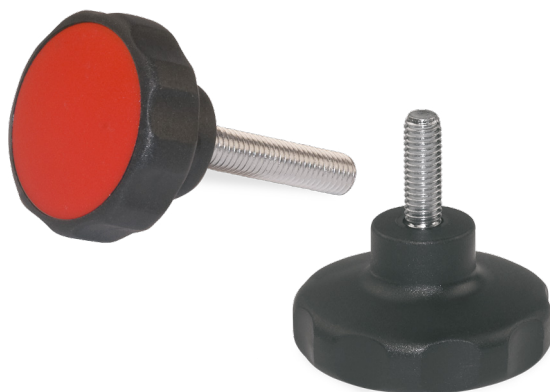
Deckel auch bedruckt MOQ 1000 Stück
Printed caps are also available MOQ 1000 pieces

Sterngriffe leichte Ausführung

Standardmaterial: Polyamid
Gewinde: Stahl verzinkt
Standardfarbe: schwarz
Weitere RAL – oder Sonderfarben auf Anfrage
Standardfarbe Deckel: schwarz
Mögliche Farben des Deckels:
orange RAL 2004, blau RAL 5015, gelb RAL 1021,
rot RAL 3000, grün RAL 6024 und grau RAL 7035

Star knobs, lightweight design

Standard material: polyamide
Thread: steel zinc plated
Standard color: black
Further RAL – or special colors upon request
Standard color cap: black
Available cap's colors:
orange RAL 2004, blue RAL 5015, yellow RAL 1021,
red RAL 3000, green RAL 6024 and grey RAL 7035



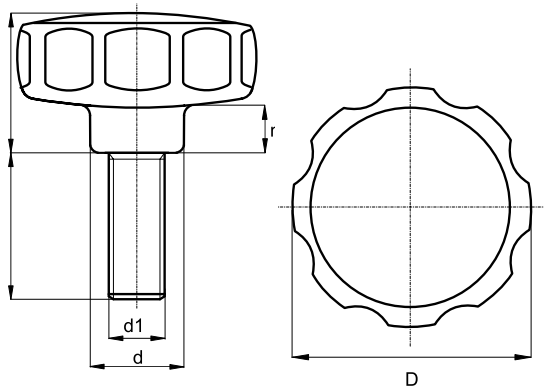
Bestellbeispiel | Order example: **BN 2951 – 30x19xM4x14**

BN	D	H	m	d	d1	S	Stock
2951	30	19	7	14	M4	8	o
	30	19	7	14	M4	14	o
	30	19	7	14	M4	18	o
	30	19	7	14	M4	23	o
	30	19	7	14	M4	28	o
	30	19	7	14	M4	33	o
	30	19	7	14	M4	38	o
	30	19	7	14	M5	8	o

Sterngriffe

Star Knobs

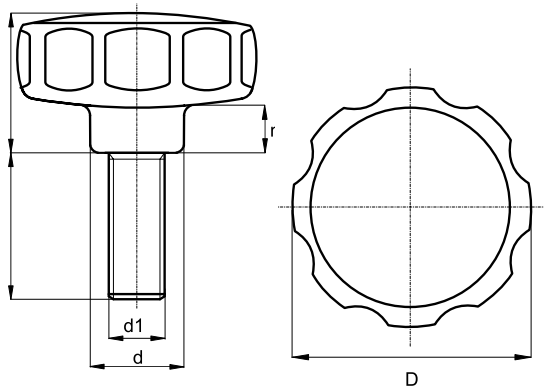
mit montierter Schraube | with mounted screw



BN	D	H	m	d	d1	S	Stock
2951	30	19	7	14	M5	14	o
	30	19	7	14	M5	18	o
	30	19	7	14	M5	23	o
	30	19	7	14	M5	28	o
	30	19	7	14	M5	33	o
	30	19	7	14	M5	38	o
	30	19	7	14	M5	43	o
	30	19	7	14	M5	48	o
	30	19	7	14	M6	10	o
	30	19	7	14	M6	14	o
	30	19	7	14	M6	18	o
	30	19	7	14	M6	23	o
	30	19	7	14	M6	28	o
	30	19	7	14	M6	33	o
	30	19	7	14	M6	38	o
	30	19	7	14	M6	43	o
	30	19	7	14	M6	48	o
	30	19	7	14	M6	53	o
	30	19	7	14	M6	58	o
		32,5	23	10	18,5	M4	8
	32,5	23	10	18,5	M4	14	o
	32,5	23	10	18,5	M4	18	o

Sterngriffe Star Knobs

mit montierter Schraube | with mounted screw

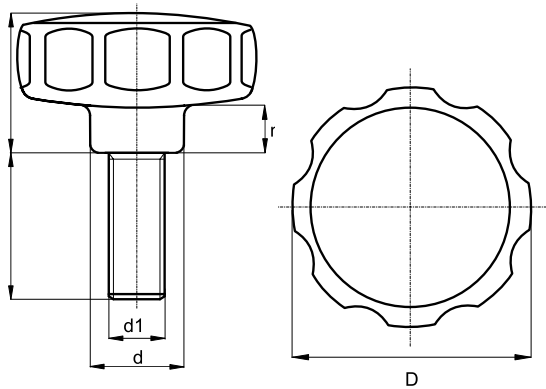


BN	D	H	m	d	d1	S	Stock
2951	32,5	23	10	18,5	M4	23	○
	32,5	23	10	18,5	M4	28	○
	32,5	23	10	18,5	M4	33	○
	32,5	23	10	18,5	M4	38	○
	32,5	23	10	18,5	M5	8	○
	32,5	23	10	18,5	M5	14	○
	32,5	23	10	18,5	M5	18	○
	32,5	23	10	18,5	M5	23	○
	32,5	23	10	18,5	M5	28	○
	32,5	23	10	18,5	M5	33	○
	32,5	23	10	18,5	M5	38	○
	32,5	23	10	18,5	M5	43	○
	32,5	23	10	18,5	M5	48	○
	32,5	23	10	18,5	M6	10	○
	32,5	23	10	18,5	M6	14	●
	32,5	23	10	18,5	M6	18	○
	32,5	23	10	18,5	M6	23	●
	32,5	23	10	18,5	M6	28	○
	32,5	23	10	18,5	M6	33	○
	32,5	23	10	18,5	M6	38	●
32,5	23	10	18,5	M6	43	○	
32,5	23	10	18,5	M6	48	○	

Sterngriffe

Star Knobs

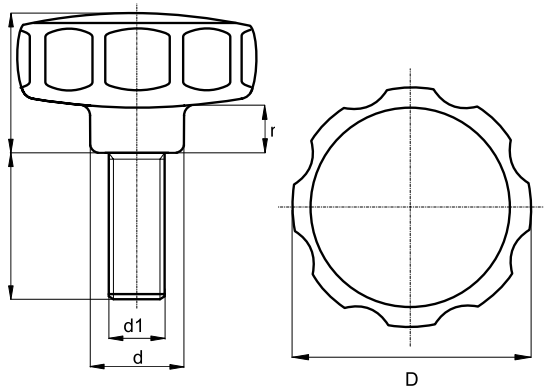
mit montierter Schraube | with mounted screw



BN	D	H	m	d	d1	S	Stock
2951	32,5	23	10	18,5	M6	53	○
	32,5	23	10	18,5	M6	58	○
	32,5	23	10	18,5	M8	10	○
	32,5	23	10	18,5	M8	14	●
	32,5	23	10	18,5	M8	18	○
	32,5	23	10	18,5	M8	23	●
	32,5	23	10	18,5	M8	28	○
	32,5	23	10	18,5	M8	33	○
	32,5	23	10	18,5	M8	38	●
	32,5	23	10	18,5	M8	43	○
	32,5	23	10	18,5	M8	48	○
	32,5	23	10	18,5	M8	53	○
	32,5	23	10	18,5	M8	58	○
	40	22	9	16,5	M5	8	○
	40	22	9	16,5	M5	14	○
	40	22	9	16,5	M5	18	○
	40	22	9	16,5	M5	23	○
	40	22	9	16,5	M5	28	○
	40	22	9	16,5	M5	33	○
	40	22	9	16,5	M5	38	○
40	22	9	16,5	M5	43	○	
40	22	9	16,5	M5	48	○	

Sterngriffe Star Knobs

mit montierter Schraube | with mounted screw

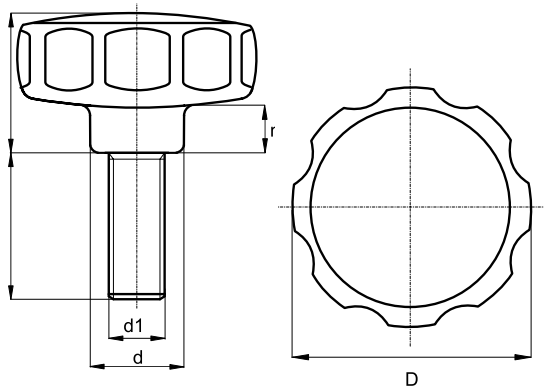


BN	D	H	m	d	d1	S	Stock
2951	40	22	9	16,5	M6	10	o
	40	22	9	16,5	M6	14	o
	40	22	9	16,5	M6	18	o
	40	22	9	16,5	M6	23	o
	40	22	9	16,5	M6	28	o
	40	22	9	16,5	M6	33	o
	40	22	9	16,5	M6	38	o
	40	22	9	16,5	M6	43	o
	40	22	9	16,5	M6	48	o
	40	22	9	16,5	M6	53	o
	40	22	9	16,5	M6	58	o
	40	22	9	16,5	M8	10	o
	40	22	9	16,5	M8	14	o
	40	22	9	16,5	M8	18	o
	40	22	9	16,5	M8	23	o
	40	22	9	16,5	M8	28	o
	40	22	9	16,5	M8	33	o
	40	22	9	16,5	M8	38	o
	40	22	9	16,5	M8	43	o
	40	22	9	16,5	M8	48	o
40	22	9	16,5	M8	53	o	
40	22	9	16,5	M8	58	o	

Sterngriffe

Star Knobs

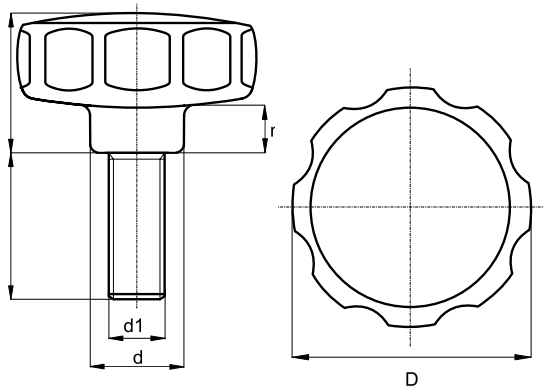
mit montierter Schraube | with mounted screw



BN	D	H	m	d	d1	S	Stock
2951	40	26	10	22	M5	8	○
	40	26	10	22	M5	14	○
	40	26	10	22	M5	18	○
	40	26	10	22	M5	23	○
	40	26	10	22	M5	28	○
	40	26	10	22	M5	33	○
	40	26	10	22	M5	38	○
	40	26	10	22	M5	43	○
	40	26	10	22	M5	48	○
	40	26	10	22	M6	10	○
	40	26	10	22	M6	14	●
	40	26	10	22	M6	18	○
	40	26	10	22	M6	23	●
	40	26	10	22	M6	28	○
	40	26	10	22	M6	33	○
	40	26	10	22	M6	38	●
	40	26	10	22	M6	43	○
	40	26	10	22	M6	48	○
	40	26	10	22	M6	53	○
	40	26	10	22	M6	58	○
40	26	10	22	M8	10	○	
40	26	10	22	M8	14	○	

Sterngriffe Star Knobs

mit montierter Schraube | with mounted screw

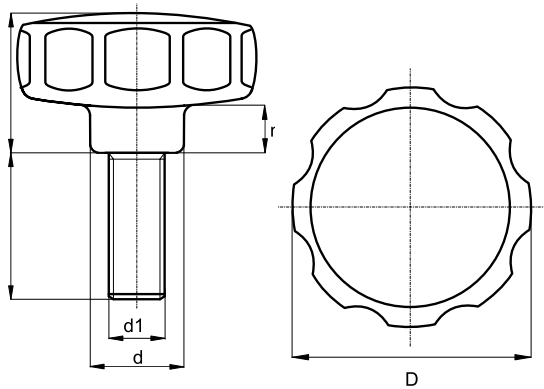


BN	D	H	m	d	d1	S	Stock
2951	40	26	10	22	M8	18	o
	40	26	10	22	M8	23	o
	40	26	10	22	M8	28	o
	40	26	10	22	M8	33	o
	40	26	10	22	M8	38	o
	40	26	10	22	M8	43	o
	40	26	10	22	M8	48	o
	40	26	10	22	M8	53	o
	40	26	10	22	M8	58	o
	40	26	10	22	M10	10	o
	40	26	10	22	M10	14	o
	40	26	10	22	M10	18	o
	40	26	10	22	M10	23	o
	40	26	10	22	M10	28	o
	40	26	10	22	M10	33	o
	40	26	10	22	M10	38	o
	40	26	10	22	M10	43	o
	40	26	10	22	M10	48	o
	40	26	10	22	M10	53	o
	40	26	10	22	M10	58	o
40	26	10	22	M10	63	o	
40	26	10	22	M10	68	o	

Sterngriffe

Star Knobs

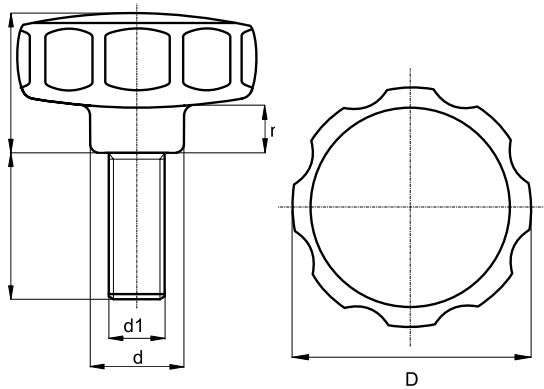
mit montierter Schraube | with mounted screw



BN	D	H	m	d	d1	S	Stock
2951	50	26	10	22	M6	10	o
	50	26	10	22	M6	14	o
	50	26	10	22	M6	18	o
	50	26	10	22	M6	23	o
	50	26	10	22	M6	28	o
	50	26	10	22	M6	33	o
	50	26	10	22	M6	38	o
	50	26	10	22	M6	43	o
	50	26	10	22	M6	48	o
	50	26	10	22	M6	53	o
	50	26	10	22	M6	58	o
	50	26	10	22	M8	10	o
	50	26	10	22	M8	14	o
	50	26	10	22	M8	18	o
	50	26	10	22	M8	23	o
	50	26	10	22	M8	28	o
	50	26	10	22	M8	33	o
	50	26	10	22	M8	38	o
	50	26	10	22	M8	43	o
	50	26	10	22	M8	48	o
50	26	10	22	M8	53	o	
50	26	10	22	M8	58	o	

Sterngriffe Star Knobs

mit montierter Schraube | with mounted screw

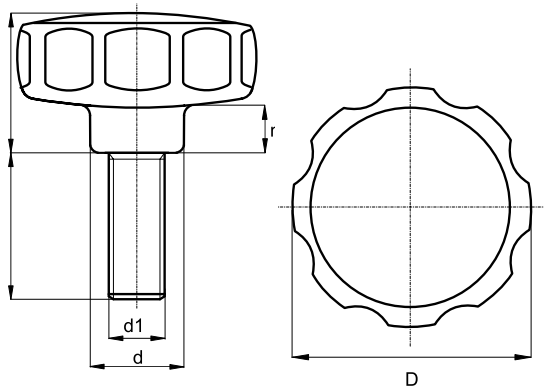


BN	D	H	m	d	d1	S	Stock
2951	50	26	10	22	M10	10	o
	50	26	10	22	M10	14	o
	50	26	10	22	M10	18	o
	50	26	10	22	M10	23	o
	50	26	10	22	M10	28	o
	50	26	10	22	M10	33	o
	50	26	10	22	M10	38	o
	50	26	10	22	M10	43	o
	50	26	10	22	M10	48	o
	50	26	10	22	M10	53	o
	50	26	10	22	M10	58	o
	50	26	10	22	M10	63	o
	50	26	10	22	M10	68	o
	55	32	10	22	M6	10	o
	55	32	10	22	M6	14	o
	55	32	10	22	M6	18	o
	55	32	10	22	M6	23	o
	55	32	10	22	M6	28	o
	55	32	10	22	M6	33	o
	55	32	10	22	M6	38	o
55	32	10	22	M6	43	o	
55	32	10	22	M6	48	o	

Sterngriffe

Star Knobs

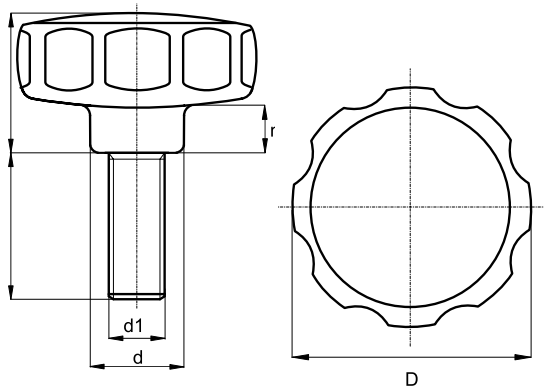
mit montierter Schraube | with mounted screw



BN	D	H	m	d	d1	S	Stock
2951	55	32	10	22	M6	53	○
	55	32	10	22	M6	58	○
	55	32	10	22	M8	10	○
	55	32	10	22	M8	14	●
	55	32	10	22	M8	18	○
	55	32	10	22	M8	23	●
	55	32	10	22	M8	28	○
	55	32	10	22	M8	33	○
	55	32	10	22	M8	38	●
	55	32	10	22	M8	43	○
	55	32	10	22	M8	48	○
	55	32	10	22	M8	53	○
	55	32	10	22	M8	58	○
	55	32	10	22	M10	10	○
	55	32	10	22	M10	14	○
	55	32	10	22	M10	18	○
	55	32	10	22	M10	23	○
	55	32	10	22	M10	28	○
	55	32	10	22	M10	33	○
	55	32	10	22	M10	38	○
55	32	10	22	M10	43	○	
55	32	10	22	M10	48	○	

Sterngriffe Star Knobs

mit montierter Schraube | with mounted screw

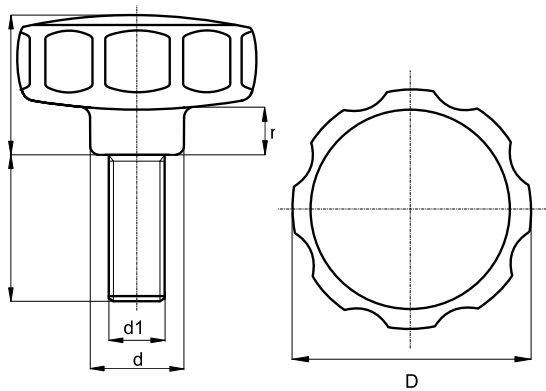


BN	D	H	m	d	d1	S	Stock
2951	55	32	10	22	M10	53	○
	55	32	10	22	M10	58	○
	55	32	10	22	M10	63	○
	55	32	10	22	M10	68	○
	62	35	13	22	M8	10	○
	62	35	13	22	M8	14	○
	62	35	13	22	M8	18	○
	62	35	13	22	M8	23	○
	62	35	13	22	M8	28	○
	62	35	13	22	M8	33	○
	62	35	13	22	M8	38	○
	62	35	13	22	M8	43	○
	62	35	13	22	M8	48	○
	62	35	13	22	M8	53	○
	62	35	13	22	M8	58	○
	62	35	13	22	M10	10	○
	62	35	13	22	M10	14	○
	62	35	13	22	M10	18	○
	62	35	13	22	M10	23	●
	62	35	13	22	M10	28	○
62	35	13	22	M10	33	○	
62	35	13	22	M10	38	●	

Sterngriffe

Star Knobs

mit montierter Schraube | with mounted screw



BN	D	H	m	d	d1	S	Stock
2951	62	35	13	22	M10	43	◦
	62	35	13	22	M10	48	•
	62	35	13	22	M10	53	◦
	62	35	13	22	M10	58	◦
	62	35	13	22	M10	63	◦
	62	35	13	22	M10	68	◦

• on stock | ◦ on request

Massive Sterngriffmuttern

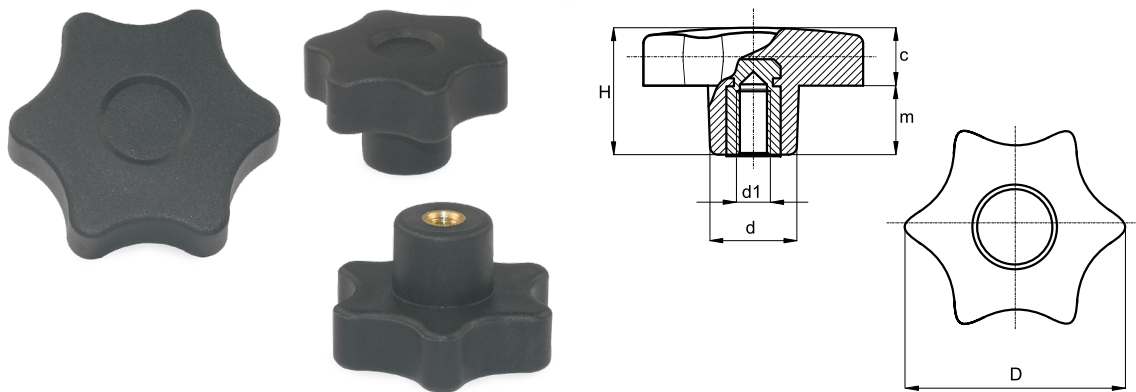
Solid Star Knob Nuts

Sterngriffe mit 6 Griffmulden besonders stabile und griffige Form, sehr griffsympathisch

Star knobs with 6 grip-recesses, very rugged and handy design, pleasant feel

Standardmaterial: Polyamid verstärkt
 Gewindeinsatz: Messing
 Standardfarbe: schwarz
 Weitere RAL – oder Sonderfarben auf Anfrage

Standard material: reinforced polyamide
 Thread insert: brass
 Standard color: black
 Further RAL – or special colors upon request

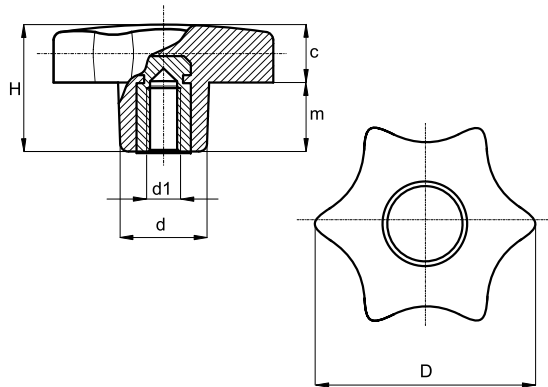


Bestellbeispiel | Order example: **BN 2941 – 30xM4**

BN	D	H	m	c	d	d1	Stock
2941	30	22	11	11	15	M 4	○
	30	22	11	11	15	M 5	●
	30	22	11	11	15	M 6	●
	30	22	11	11	15	M 8	○
	30	22	11	11	15	M 10	○
	40	24,5	12,5	12	17	M 5	○
	40	24,5	12,5	12	17	M 6	●
	40	24,5	12,5	12	17	M 8	●
	40	24,5	12,5	12	17	M 10	○
	50	29	15	14	20	M 6	○
	50	29	15	14	20	M 8	●
	50	29	15	14	20	M 10	●
50	29	15	14	20	M 12	○	

Massive Sterngriffmuttern

Solid Star Knob Nuts



BN	D	H	m	c	d	d1	Stock
2941	60	34	18	16	24	M 8	◦
	60	34	18	16	24	M 10	•
	60	34	18	16	24	M 12	•

• on stock | ◦ on request

Massive Sterngriffmuttern Solid Star Knob Nuts

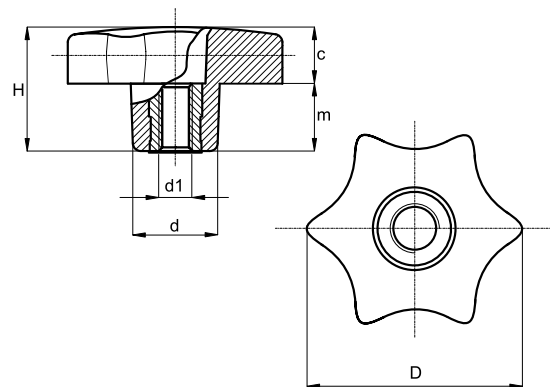
mit Durchgangsgewinde | with through thread

Sterngriffe mit 6 Griffmulden besonders stabile und griffige Form, sehr griffigsympathisch

Star knobs with 6 grip-recesses, very rugged and handy design, pleasant feel

Standardmaterial: Polyamid verstärkt
Gewindeeinsatz: Messing
Standardfarbe: schwarz
Weitere RAL – oder Sonderfarben auf Anfrage

Standard material: reinforced polyamide
Thread insert: brass
Standard color: black
Further RAL – or special colors upon request

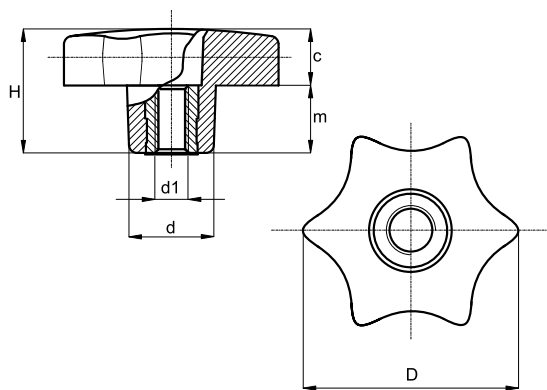


Bestellbeispiel | Order example: **BN 2942 – 30xM4**

BN	D	H	m	c	d	d1	Stock
2942	30	22	11	11	15	M 4	○
	30	22	11	11	15	M 5	●
	30	22	11	11	15	M 6	●
	30	22	11	11	15	M 8	○
	30	22	11	11	15	M 10	○
	40	24,5	12,5	12	17	M 5	○
	40	24,5	12,5	12	17	M 6	●
	40	24,5	12,5	12	17	M 8	●
	40	24,5	12,5	12	17	M 10	○
	50	29	15	14	20	M 6	○
	50	29	15	14	20	M 8	●

Massive Sterngriffmuttern Solid Star Knob Nuts

mit Durchgangsgewinde | with through thread



BN	D	H	m	c	d	d1	Stock
2942	50	29	15	14	20	M 10	•
	50	29	15	14	20	M 12	◦
	60	34	18	16	24	M 8	◦
	60	34	18	16	24	M 10	•
	60	34	18	16	24	M 12	•

• on stock | ◦ on request

Massive Sterngriffschrauben

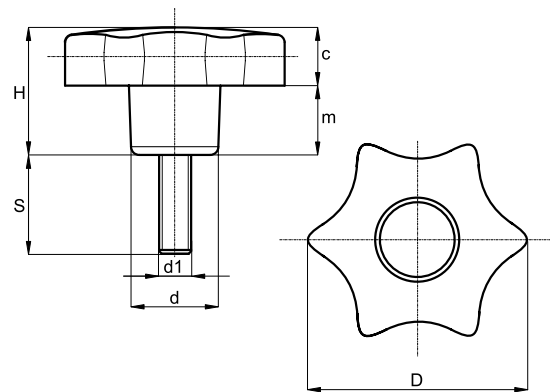
Solid Star Knob Screws

Sterngriffe mit 6 Griffmulden, besonders stabile und griffige Form, sehr griffsympathisch

Star knobs with 6 grip-recesses, very rugged and handy design, pleasant feel

Standardmaterial: Polyamid verstärkt
 Gewinde: Stahl verzinkt
 Standardfarbe: schwarz
 Weitere RAL – oder Sonderfarben auf Anfrage

Standard material: reinforced polyamide
 Thread: steel zinc plated
 Standard color: black
 Further RAL – or special colors upon request

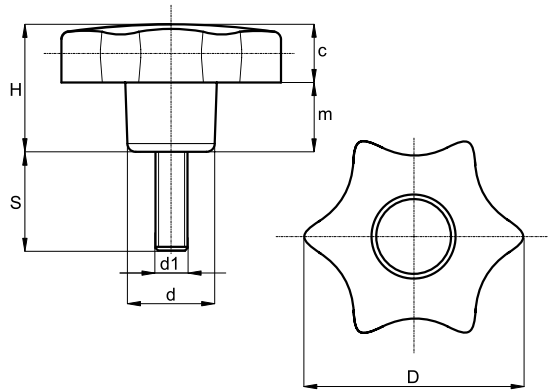


Bestellbeispiel | Order example: **BN 2943 – 30xM5x20**

BN	D	H	c	m	d	d1	S	Stock
2943	30	22	11	11	15	M 5	15	○
	30	22	11	11	15	M 5	20	○
	30	22	11	11	15	M 5	30	○
	30	22	11	11	15	M 5	40	○
	30	22	11	11	15	M 6	15	●
	30	22	11	11	15	M 6	20	○
	30	22	11	11	15	M 6	30	●
	30	22	11	11	15	M 6	40	○
	30	22	11	11	15	M 8	15	○
	30	22	11	11	15	M 8	20	○
	30	22	11	11	15	M 8	30	○
	30	22	11	11	15	M 8	40	○
	30	22	11	11	15	M 10	20	○

Massive Sterngriffschrauben

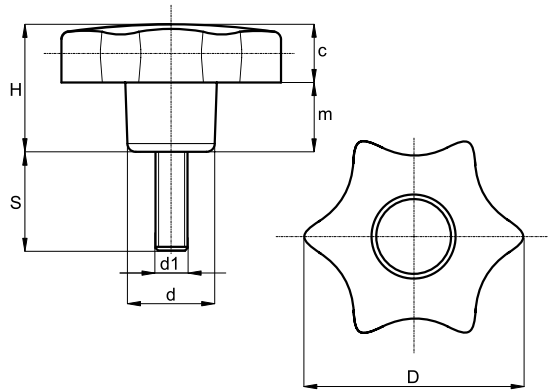
Solid Star Knob Screws



BN	D	H	c	m	d	d1	S	Stock
2943	30	22	11	11	15	M 10	30	○
	30	22	11	11	15	M 10	40	○
	40	24,5	12	12,5	17	M 6	15	○
	40	24,5	12	12,5	17	M 6	20	○
	40	24,5	12	12,5	17	M 6	30	○
	40	24,5	12	12,5	17	M 6	40	○
	40	24,5	12	12,5	17	M 8	20	●
	40	24,5	12	12,5	17	M 8	30	○
	40	24,5	12	12,5	17	M 8	40	●
	40	24,5	12	12,5	17	M 8	50	○
	40	24,5	12	12,5	17	M 10	20	○
	40	24,5	12	12,5	17	M 10	30	○
	40	24,5	12	12,5	17	M 10	40	○
	40	24,5	12	12,5	17	M 10	50	○
	50	29	14	15	20	M 8	20	○
	50	29	14	15	20	M 8	30	○
	50	29	14	15	20	M 8	40	○
	50	29	14	15	20	M 10	20	●
	50	29	14	15	20	M 10	30	○
	50	29	14	15	20	M 10	40	●
50	29	14	15	20	M 10	50	○	
50	29	14	15	20	M 12	20	○	
50	29	14	15	20	M 12	30	○	

Massive Sterngriffschrauben

Solid Star Knob Screws



BN	D	H	c	m	d	d1	S	Stock
2943	50	29	14	15	20	M 12	40	◦
	50	29	14	15	20	M 12	50	◦
	60	34	16	18	24	M 8	20	◦
	60	34	16	18	24	M 8	30	◦
	60	34	16	18	24	M 8	40	◦
	60	34	16	18	24	M 10	20	◦
	60	34	16	18	24	M 10	30	◦
	60	34	16	18	24	M 10	40	◦
	60	34	16	18	24	M 10	50	◦
	60	34	16	18	24	M 12	20	◦
	60	34	16	18	24	M 12	30	•
	60	34	16	18	24	M 12	40	◦
60	34	16	18	24	M 12	50	•	

• on stock | ◦ on request

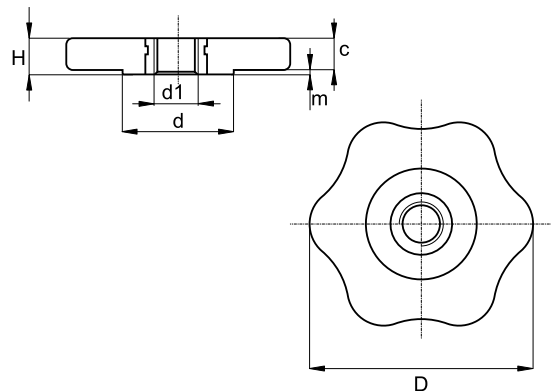
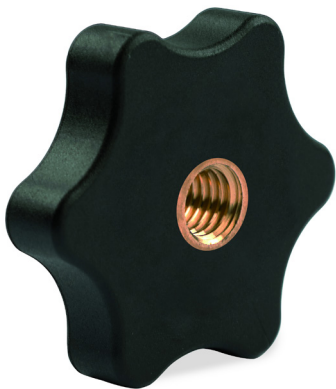
Sterngriffmuttern

Star Knob Nuts

flach, mit Durchgangsgewinde | flat, with through thread

Standardmaterial: Polyamid verstärkt
 Gewindeeinsatz: Messing
 Standardfarbe: schwarz
 Weitere RAL – oder Sonderfarben auf Anfrage

Standard material: reinforced polyamide
 Thread insert: brass
 Standard color: black
 Further RAL – or special colors upon request



Bestellbeispiel | Order example: **BN 2937 – 50xM6**

BN	D	H	m	c	d	d1	Stock
2937	50	8	1	7	25	M 6	•
	50	8	1	7	25	M 8	•
	50	8	1	7	25	M 10	•

• on stock | ◦ on request

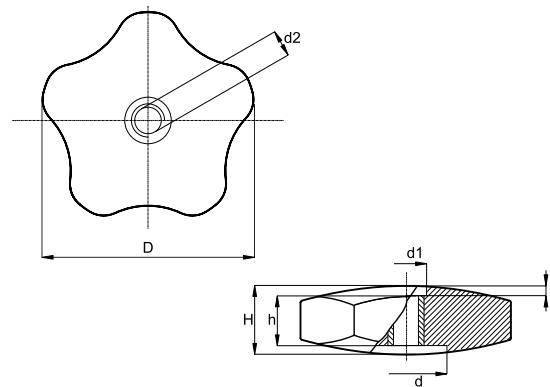
Massive Sterngriffe

Solid Star Knobs

aus Duroplast, flach, mit Durchgangsgewinde |
made from phenolic, flat, with through thread

Material: Duroplast
Gewindeeinsatz: Messing
Farbe: schwarz

Material: Phenolic
Thread insert: brass
Color: black



Bestellbeispiel | Order example: **BN 2948 - 70xM8**

BN	D	H	h	d	d1	t	d2	Stock
2948	70	22	14	35	18	5	M 8	•
	70	22	14	35	18	5	M 10	•
	70	22	14	35	18	5	M 12	•
	70	22	14	35	18	5	M 16	•

• on stock | ◦ on request

Massive Sterngriffe

Solid Star Knobs

aus Duroplast, flach, mit Vierkantbuchse |
made from phenolic, flat, with square-section bush

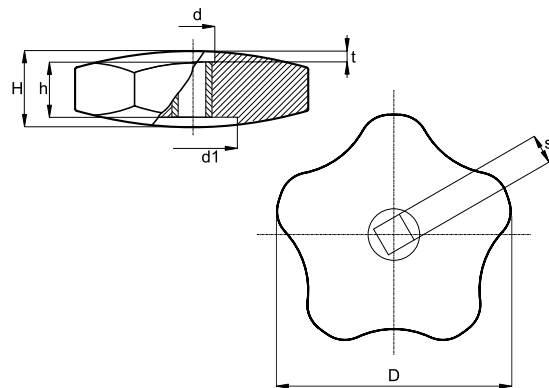
Sterngriffe, flach, mit Vierkantbuchse

Material: Duroplast FS 31
Vierkantbuchse: Messing
Farbe: schwarz



Star knobs, flat, with square-section bush

Material: Thermoset FS 31
Square-section bush: brass
Color: black



Bestellbeispiel | Order example: **BN 2947 – 70xV7**

BN	D	H	h	d	d1	t	sH9	Stock
2947	70	22	14	18	35	5	V7	•
	70	22	14	18	35	5	V8	•

• on stock | ◦ on request

Schlossgriffmuttern Handles with Lock

mit Durchgangsgewinde | with through thread

Schlossgriffe verhindern das Lösen durch nicht befugte Personen

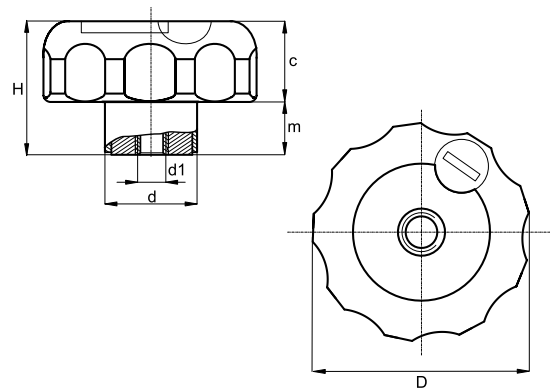
Handles with lock prevent release by unauthorized persons

Standardmaterial: Polyamid verstärkt
Gewindeeinsatz: Stahl verzinkt
Standardfarbe: schwarz
Weitere RAL – oder Sonderfarben auf Anfrage

Standard material: reinforced polyamide
Thread insert: steel zinc plated
Standard color: black
Further RAL – or special colors upon request

Jeder Griff wird mit 2 Schlüsseln geliefert.
Schlösser auf Wunsch gleichschließend oder mit unterschiedlichen Schließungen lieferbar.

Every knob will be delivered with 2 keys.
As request locks with simultaneous locking or with different locks available.



Bestellbeispiel | Order example: **BN 2949 – 60xM8**

BN	D	H	c	m	d	d1	Stock
2949	60	40	27	13	23	M 6	◦
	60	40	27	13	23	M 8	•
	60	40	27	13	23	M 10	◦

• on stock | ◦ on request

Kreuzgriffe

Cross Knobs

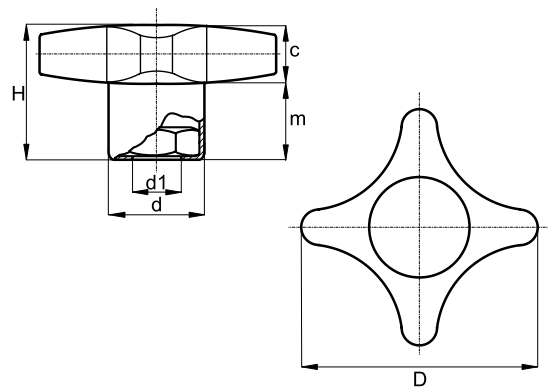
mit montierter Mutter | with mounted nut

Kreuzgriffe leichte Ausführung

Standardmaterial: Polyamid verstärkt
 Gewindeeinsätze: Stahl verzinkt
 Standardfarbe: schwarz
 Weitere RAL – oder Sonderfarben auf Anfrage
 Standardfarbe Deckel: schwarz
 Mögliche Farben des Deckels:
 orange RAL 2004, blau RAL 5015, gelb RAL 1021,
 rot RAL 3000, grün RAL 6024 und grau RAL 7035

Cross knobs light version

Standard material: reinforced polyamide
 Thread inserts: steel zinc plated
 Standard color: black
 Further RAL – or special colors upon request
 Standard color cap: black
 Available cap's colors:
 orange RAL 2004, blue RAL 5015, yellow RAL 1021,
 red RAL 3000, green RAL 6024 and grey RAL 7035



Bestellbeispiel | Order example: **BN 2962 – 40xM6**

BN	D	H	m	c	d	d1	Stock
2962	40	24	14	10	17	M 6	•
	40	24	14	10	17	M 8	•

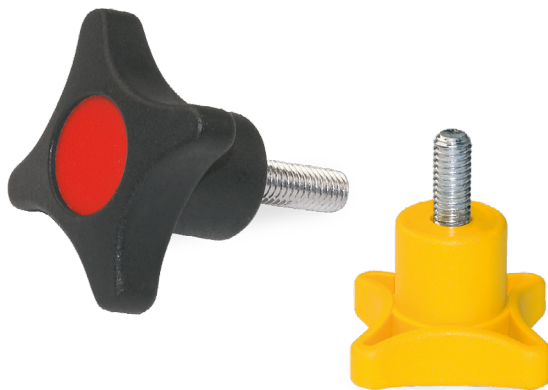
• on stock | ◦ on request

Kreuzgriffe Cross Knobs

mit montierter Schraube | with mounted screw

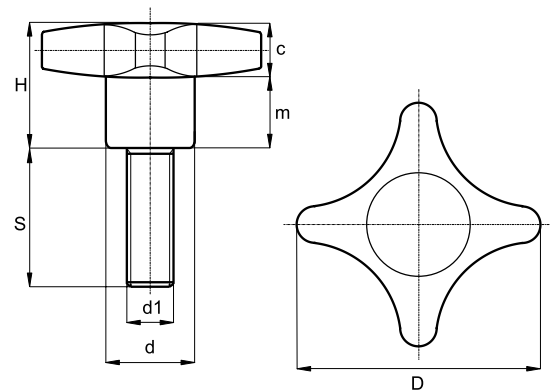
Kreuzgriffe leichte Ausführung

Standardmaterial: Polyamid verstärkt
 Gewinde: Stahl verzinkt
 Standardfarbe: schwarz
 Weitere RAL – oder Sonderfarben auf Anfrage
 Standardfarbe Deckel: schwarz
 Mögliche Farben des Deckels:
 orange RAL 2004, blau RAL 5015, gelb RAL 1021,
 rot RAL 3000, grün RAL 6024 und grau RAL 7035



Cross knobs light version

Standard material: reinforced polyamide
 Thread: steel zinc plated
 Standard color: black
 Further RAL – or special colors upon request
 Standard color cap: black
 Available cap's colors:
 orange RAL 2004, blue RAL 5015, yellow RAL 1021,
 red RAL 3000, green RAL 6024 and grey RAL 7035



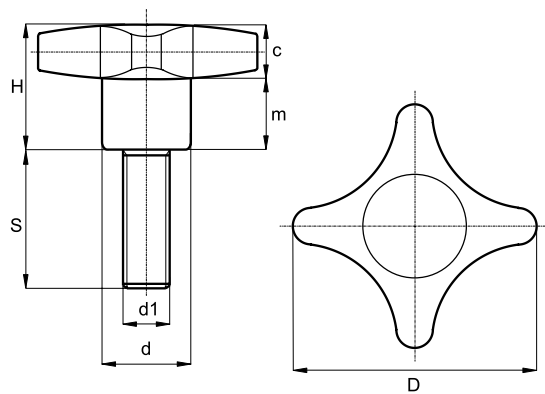
Bestellbeispiel | Order example: **BN 2963 – 40xM6x10**

BN	D	H	m	c	d	d1	S	Stock
2963	40	24	14	10	17	M 6	10	○
	40	24	14	10	17	M 6	14	○
	40	24	14	10	17	M 6	18	●
	40	24	14	10	17	M 6	23	●
	40	24	14	10	17	M 6	28	○
	40	24	14	10	17	M 6	33	○
	40	24	14	10	17	M 6	38	●
	40	24	14	10	17	M 8	14	○
	40	24	14	10	17	M 8	18	●

Kreuzgriffe

Cross Knobs

mit montierter Schraube | with mounted screw



BN	D	H	m	d	d1	S	Stock
2963	40	24	10	17	M 8	23	•
	40	24	10	17	M 8	28	◦
	40	24	10	17	M 8	33	◦
	40	24	10	17	M 8	38	•
	40	24	10	17	M 8	43	◦

• on stock | ◦ on request

Kreuzgriffmuttern

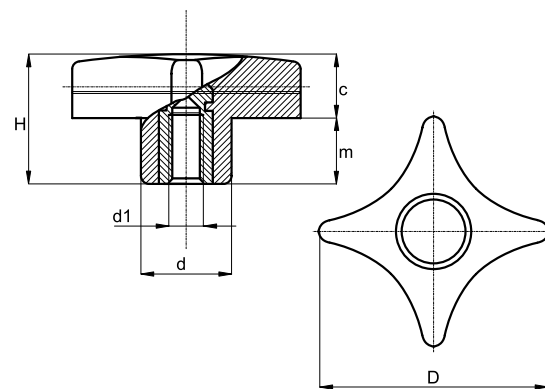
Cross Knob Nuts

Kreuzgriffe, massiv für besonders hohe Beanspruchung

Standardmaterial: Polyamid verstärkt
 Gewindeinsatz: Messing
 Standardfarbe: schwarz
 Weitere RAL – oder Sonderfarben auf Anfrage

Cross knobs, solid, heavy-duty design

Standard material: reinforced polyamide
 Thread inserts: brass
 Standard color: black
 Further RAL – or special colors upon request

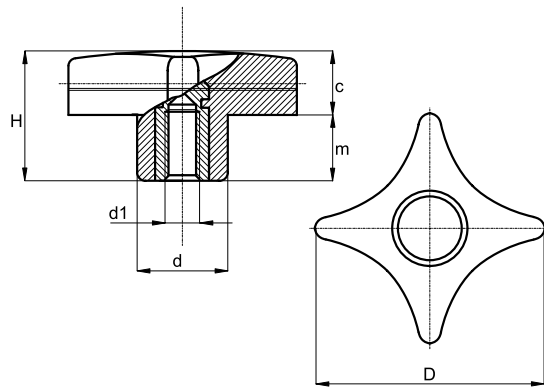


Bestellbeispiel | Order example: **BN 2956 – 32xM4**

BN	D	H	c	m	d	d1	Stock
2956	32	23	11	12	15	M 4	○
	32	23	11	12	15	M 5	●
	32	23	11	12	15	M 6	●
	32	23	11	12	15	M 8	○
	32	23	11	12	15	M 10	○
	40	24,5	12	12,5	16	M 5	○
	40	24,5	12	12,5	16	M 6	●
	40	24,5	12	12,5	16	M 8	●
	40	24,5	12	12,5	16	M 10	○
	50	29	14	15	22	M 6	○
	50	29	14	15	22	M 8	●
	50	29	14	15	22	M 10	●
50	29	14	15	22	M 12	○	

Kreuzgriffmuttern

Cross Knob Nuts



BN	D	H	c	m	d	d1	Stock
2956	60	34	16	18	26	M 8	◦
	60	34	16	18	26	M 10	•
	60	34	16	18	26	M 12	•

• on stock | ◦ on request

Kreuzgriffmuttern Cross Knob Nuts

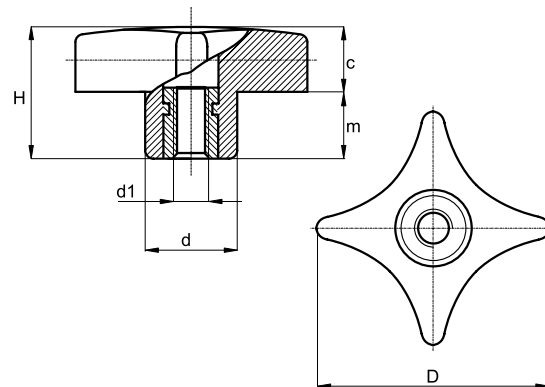
mit Durchgangsgewinde | with through thread

Kreuzgriffe, massiv für besonders hohe Beanspruchung

Standardmaterial: Polyamid verstärkt
Gewindeeinsatz: Messing
Standardfarbe: schwarz
Weitere RAL – oder Sonderfarben auf Anfrage

Cross knobs, solid, heavy-duty design

Standard material: reinforced polyamide
Thread insert: brass
Standard color: black
Further RAL – or special colors upon request



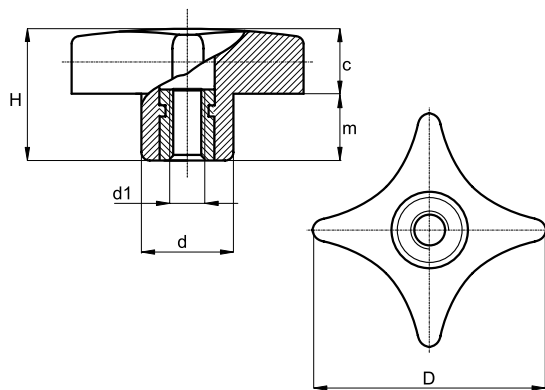
Bestellbeispiel | Order example: **BN 2957 – 32xM5**

BN	D	H	c	m	d	d1	Stock
2957	32	23	11	11	15	M 4	○
	32	23	11	11	15	M 5	●
	32	23	11	11	15	M 6	●
	32	23	11	11	15	M 8	○
	40	24,5	12	12,5	16	M 6	●
	40	24,5	12	12,5	16	M 8	●
	40	24,5	12	12,5	16	M 10	○
	50	29	14	15	20	M 6	○
	50	29	14	15	20	M 8	●
	50	29	14	15	20	M 10	●
	50	29	14	15	20	M 12	○

Kreuzgriffmuttern

Cross Knob Nuts

mit Durchgangsgewinde | with through thread



BN	D	H	c	m	d	d1	Stock
2957	60	34	15,5	18,5	24	M 8	◦
	60	34	15,5	18,5	24	M 10	•
	60	34	15,5	18,5	24	M 12	•

• on stock | ◦ on request

Kreuzgriffschrauben

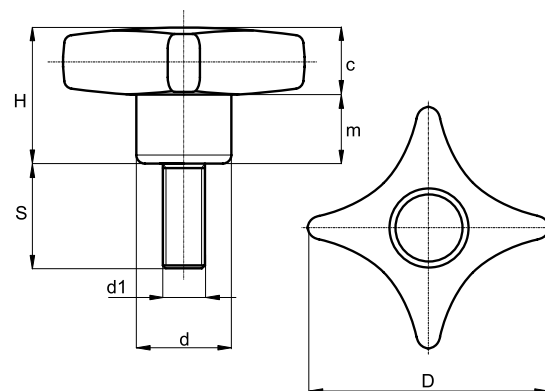
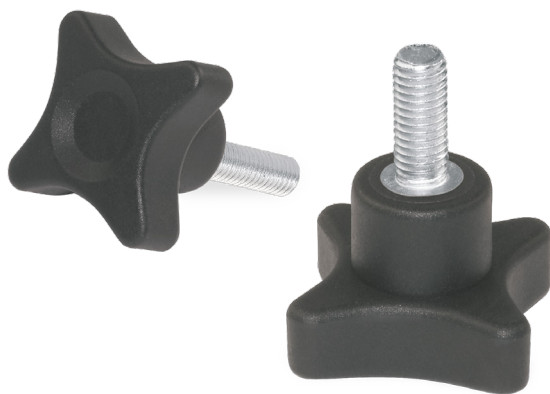
Cross Knob Screws

Kreuzgriffe, massiv
für besonders hohe Beanspruchung

Standardmaterial: Polyamid verstärkt
Gewinde: Stahl verzinkt
Standardfarbe: schwarz
Weitere RAL – oder Sonderfarben auf Anfrage

Cross knobs, solid, heavy-duty design

Standard material: reinforced polyamide
Thread: steel zinc plated
Standard color: black
Further RAL – or special colors upon request

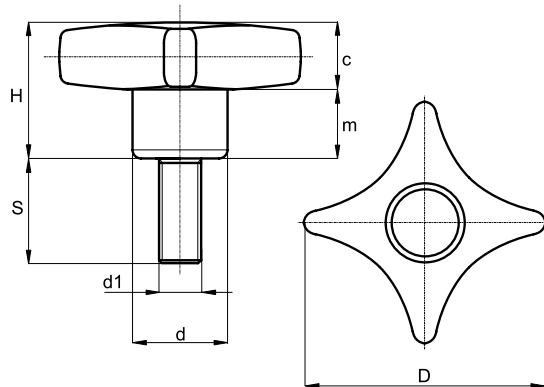


Bestellbeispiel | Order example: **BN 2958 – 32xM5x15**

BN	D	H	c	m	d	d1	S	Stock
2958	32	23	11	12	15	M 5	15	○
	32	23	11	12	15	M 5	20	○
	32	23	11	12	15	M 5	30	○
	32	23	11	12	15	M 6	15	●
	32	23	11	12	15	M 6	20	●
	32	23	11	12	15	M 6	30	●
	32	23	11	12	15	M 8	15	○
	32	23	11	12	15	M 8	20	○
	32	23	11	12	15	M 8	30	○
	32	23	11	12	15	M 8	40	○
	40	24,5	12	12,5	17	M 6	20	○
	40	24,5	12	12,5	17	M 6	30	○
	40	24,5	12	12,5	17	M 6	40	○

Kreuzgriffschrauben

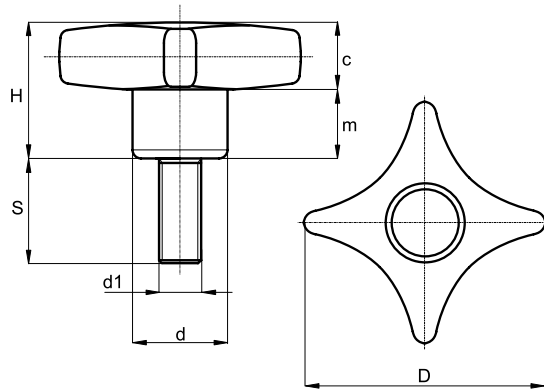
Cross Knob Screws



BN	D	H	c	m	d	d1	S	Stock
2958	40	24,5	12	12,5	17	M 8	20	•
	40	24,5	12	12,5	17	M 8	30	•
	40	24,5	12	12,5	17	M 8	40	•
	40	24,5	12	12,5	17	M 8	50	◦
	50	29	14	15	20	M 8	20	◦
	50	29	14	15	20	M 8	30	◦
	50	29	14	15	20	M 8	40	◦
	50	29	14	15	20	M 8	50	◦
	50	29	14	15	20	M 10	20	•
	50	29	14	15	20	M 10	30	•
	50	29	14	15	20	M 10	40	•
	50	29	14	15	20	M 10	50	◦
	50	29	14	15	20	M 12	20	◦
	50	29	14	15	20	M 12	30	◦
	50	29	14	15	20	M 12	40	◦
	50	29	14	15	20	M 12	50	◦
	60	34	15,5	18,5	24	M 8	20	◦
	60	34	15,5	18,5	24	M 8	30	◦
	60	34	15,5	18,5	24	M 8	40	◦
	60	34	15,5	18,5	24	M 8	50	◦
60	34	15,5	18,5	24	M 10	20	◦	
60	34	15,5	18,5	24	M 10	30	◦	
60	34	15,5	18,5	24	M 10	40	◦	
60	34	15,5	18,5	24	M 10	50	◦	

Kreuzgriffschrauben

Cross Knob Screws



BN	D	H	c	m	d	d1	S	Stock
2958	60	34	15,5	18,5	24	M 12	20	◦
	60	34	15,5	18,5	24	M 12	30	•
	60	34	15,5	18,5	24	M 12	40	•
	60	34	15,5	18,5	24	M 12	50	•

• on stock | ◦ on request

Flügelgriffe

Wing Knobs

mit montierter Mutter | with mounted nut

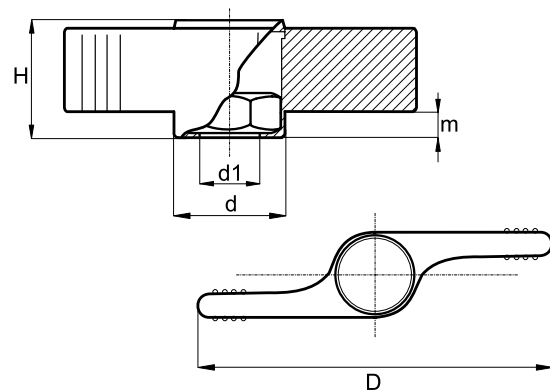
Flügelgriffe besonders griffig

Standardmaterial: Polyamid
bzw. Polyamid verstärkt
Gewindeeinsatz: Stahl verzinkt
Standardfarbe: schwarz
Weitere RAL – oder Sonderfarben auf Anfrage
Standardfarbe Deckel: schwarz
Mögliche Farben des Deckels:
orange RAL 2004, blau RAL 5015, gelb RAL 1021,
rot RAL 3000, grün RAL 6024 und grau RAL 7035



Wing knobs, very non-slip

Standard material: polyamide
or reinforced polyamide
Thread inserts: steel zinc plated
Standard color : black
Further RAL – or special colors upon request
Standard color cap: black
Available cap's colors:
orange RAL 2004, blue RAL 5015, yellow RAL 1021,
red RAL 3000, green RAL 6024 and grey RAL 7035



Bestellbeispiel | Order example: **BN 2978 – 28xM5**

BN	D	H	m	d	d1	Stock
2978	28	14	2	11,5	M 5	◦
	38	18	5	16	M 5	◦
	38	18	5	16	M 6	•
	48	18	5	18	M 6	•
	48	18	5	18	M 8	•
	68	23	5	18	M 6	◦
	68	23	5	18	M 8	•

• on stock | ◦ on request

Flügelgriffe Wing Knobs

mit montierter Schraube | with mounted screw

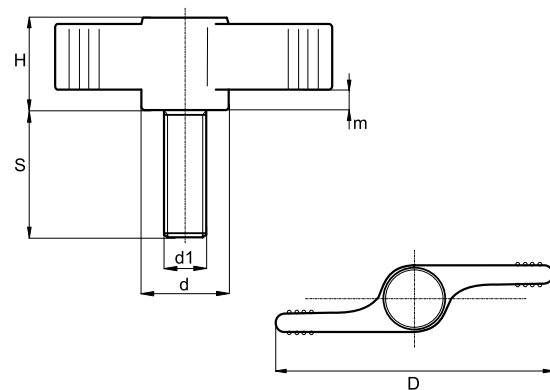
Flügelgriffe besonders griffig

Standardmaterial: Polyamid
 Gewinde: Stahl verzinkt
 Standardfarbe: schwarz
 Weitere RAL – oder Sonderfarben auf Anfrage
 Standardfarbe Deckel: schwarz
 Mögliche Farben des Deckels:
 orange RAL 2004, blau RAL 5015, gelb RAL 1021,
 rot RAL 3000, grün RAL 6024 und grau RAL 7035



Wing knobs, very non-slip

Standard material: polyamide
 Thread: steel zinc plated
 Standard color: black
 Further RAL – or special colors upon request
 Standard color cap: black
 Available cap's colors:
 orange RAL 2004, blue RAL 5015, yellow RAL 1021,
 red RAL 3000, green RAL 6024 and grey RAL 7035



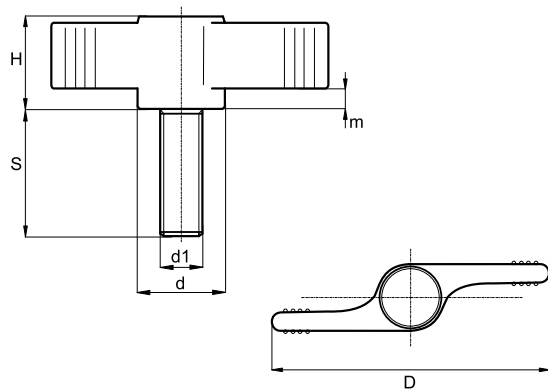
Bestellbeispiel | Order example: **BN 2979 – 28xM5x14**

BN	D	H	m	d	d1	S	Stock
2979	28	14	2	11,5	M 5	14	o
	28	14	2	11,5	M 5	18	o
	28	14	2	11,5	M 5	23	o
	28	14	2	11,5	M 5	28	o
	28	14	2	11,5	M 5	33	o
	28	14	2	11,5	M 5	38	o
	28	14	2	11,5	M 5	43	o

Flügelgriffe

Wing Knobs

mit montierter Schraube | with mounted screw

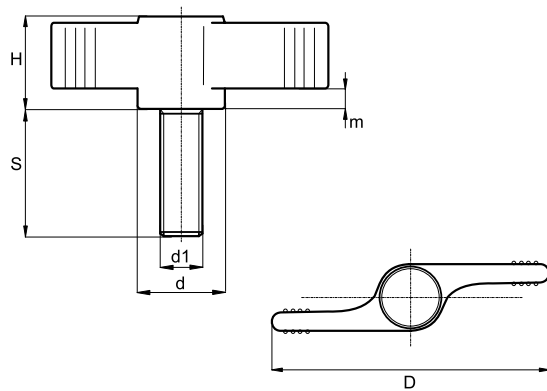


BN	D	H	m	d	d1	S	Stock
2979	38	18	5	16	M 5	14	○
	38	18	5	16	M 5	18	○
	38	18	5	16	M 5	23	○
	38	18	5	16	M 5	28	○
	38	18	5	16	M 5	33	○
	38	18	5	16	M 5	38	○
	38	18	5	16	M 5	43	○
	38	18	5	16	M 6	10	○
	38	18	5	16	M 6	14	●
	38	18	5	16	M 6	18	○
	38	18	5	16	M 6	23	●
	38	18	5	16	M 6	28	○
	38	18	5	16	M 6	33	○
	38	18	5	16	M 6	38	●
	38	18	5	16	M 6	43	○
	38	18	5	16	M 6	48	○
	38	18	5	16	M 6	53	○
	38	18	5	16	M 6	58	○
	48	18	5	18	M 6	10	○
	48	18	5	18	M 6	14	●
	48	18	5	18	M 6	18	○

Flügelgriffe

Wing Knobs

mit montierter Schraube | with mounted screw

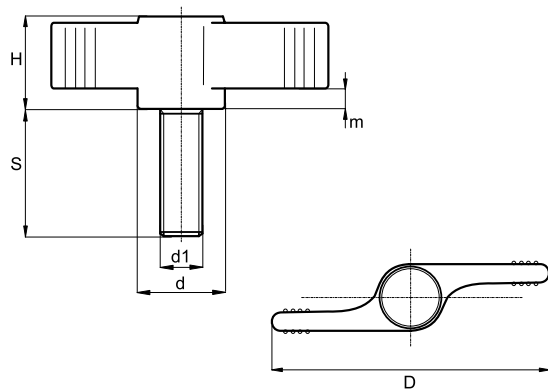


BN	D	H	m	d	d1	S	Stock
2979	48	18	5	18	M 6	23	•
	48	18	5	18	M 6	28	◦
	48	18	5	18	M 6	33	◦
	48	18	5	18	M 6	38	•
	48	18	5	18	M 6	43	◦
	48	18	5	18	M 6	48	◦
	48	18	5	18	M 6	53	◦
	48	18	5	18	M 6	58	◦
	48	18	5	18	M 8	10	◦
	48	18	5	18	M 8	14	•
	48	18	5	18	M 8	18	◦
	48	18	5	18	M 8	23	•
	48	18	5	18	M 8	28	◦
	48	18	5	18	M 8	33	◦
	48	18	5	18	M 8	38	•
	48	18	5	18	M 8	43	◦
	48	18	5	18	M 8	48	◦
	48	18	5	18	M 8	53	◦
	48	18	5	18	M 8	58	◦
	68	23	5	18	M 6	10	◦
	68	23	5	18	M 6	14	◦

Flügelgriffe

Wing Knobs

mit montierter Schraube | with mounted screw



BN	D	H	m	d	d1	S	Stock
2979	68	23	5	18	M 8	23	•
	68	23	5	18	M 8	28	◦
	68	23	5	18	M 8	33	◦
	68	23	5	18	M 8	38	•
	68	23	5	18	M 8	43	◦
	68	23	5	18	M 8	48	◦
	68	23	5	18	M 8	53	◦
	68	23	5	18	M 8	58	◦
	68	23	5	18	M 6	18	◦
	68	23	5	18	M 6	23	◦
	68	23	5	18	M 6	28	◦
	68	23	5	18	M 6	33	◦
	68	23	5	18	M 6	38	◦
	68	23	5	18	M 6	43	◦
	68	23	5	18	M 6	48	◦
	68	23	5	18	M 6	53	◦
	68	23	5	18	M 6	58	◦
	68	23	5	18	M 8	10	◦
	68	23	5	18	M 8	14	•
	68	23	5	18	M 8	18	◦

• on stock | ◦ on request

Flügelmuttern

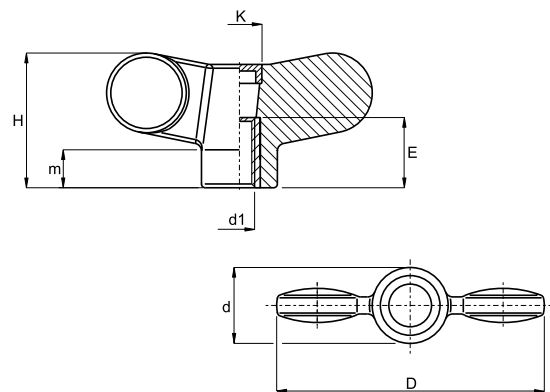
Wing Knob Nuts

Standardmaterial: Polyamid verstärkt
 Gewindeeinsatz: Messing
 Standardfarbe: schwarz
 Farben Kappe:
 schwarz (RAL 9005), rot (RAL 3000),
 blau (RAL 5019), orange (RAL2004),
 grau (RAL 7035), gelb (RAL 1021)

Weitere RAL – oder Sonderfarben auf Anfrage

Standard material: Reinforced polyamide
 Thread insert: brass
 Standard colour: black
 Colours cap:
 black (RAL 9005), red (RAL 3000), blue (RAL 5019),
 orange (RAL2004), grey (RAL 7035),
 yellow (RAL 1021)

Further RAL – or special colours upon request



Bestellbeispiel | Order example: **BN 2988 – 55xM6**

BN	D	d	H	E	m	K	d1	Stock
2988	55	16	28	18	8	11	M 6	•
	55	16	28	18	8	11	M 8	•
	70	20	36	18	10	11	M 8	•
	70	20	36	18	10	11	M 10	•

• on stock | ◦ on request

Flügelmuttern Wing Knob Nuts

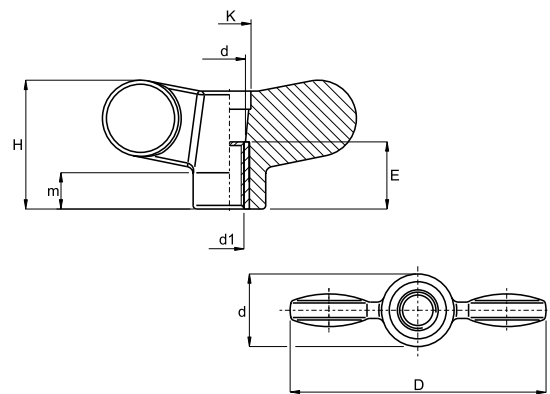
mit Durchgangsgewinde | with through thread

Standardmaterial: Polyamid verstärkt
Gewindeeinsatz: Messing
Standardfarbe: schwarz

Standard material: Reinforced polyamide
Thread insert: brass
Standard colour: black

Weitere RAL – oder Sonderfarben auf Anfrage

Further RAL – or special colours upon request



Bestellbeispiel | Order example: **BN 2977 – 55xM6**

BN	D	d	H	d	E	m	K	d1	Stock
2977	55	16	28	8	18	8	11	M 6	•
	55	16	28	10	18	8	11	M 8	•
	70	20	36	10	18	10	11	M 8	•
	70	20	36	11	18	10	11	M 10	•

• on stock | ◦ on request

Flügelschrauben

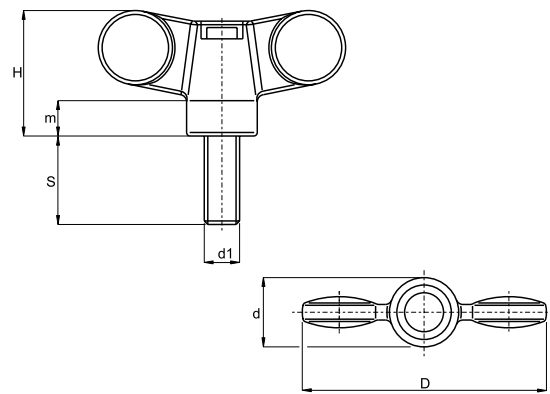
Wing Knob Screws

Standardmaterial: Polyamid verstärkt
 Gewinde: Stahl verzinkt
 Standardfarbe: schwarz
 Farben Kappe:
 schwarz (RAL 9005), rot (RAL 3000), blau (RAL 5019), orange (RAL2004), grau (RAL 7035), gelb (RAL 1021)

Weitere RAL – oder Sonderfarben auf Anfrage

Standard material: Reinforced polyamide
 Thread: steel zinc plated
 Standard colour: black
 Colours cap:
 black (RAL 9005), red (RAL 3000), blue (RAL 5019), orange (RAL2004), grey (RAL 7035), yellow (RAL 1021)

Further RAL – or special colours upon request



Bestellbeispiel | Order example: **BN 2987 – 55xM8x20**

BN	D	d	H	m	d1	S	Stock
2987	55	16	28	8	M 8	20	•
	55	16	28	8	M 8	30	•
	55	16	28	8	M 8	40	•
	55	16	28	8	M 10	20	•
	55	16	28	8	M 10	30	•
	55	16	28	8	M 10	40	•
	70	20	36	10	M 8	20	•
	70	20	36	10	M 8	30	•
	70	20	36	10	M 10	20	•
	70	20	36	10	M 10	30	•
	70	20	36	10	M 10	40	•

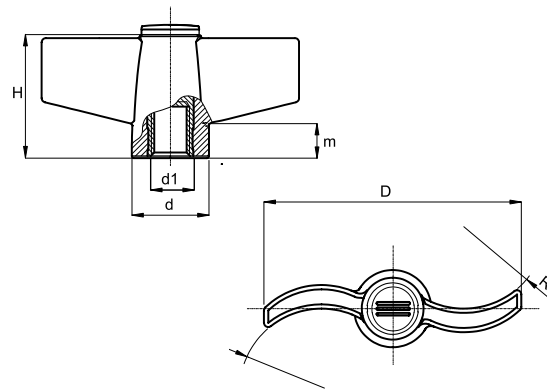
• on stock | ◦ on request

Flügelmuttern

Wing Knob Nuts

Standardmaterial: Polyamid verstärkt
 Gewindeeinsatz: Messing
 Standardfarbe Griff: schwarz
 Weitere RAL – oder Sonderfarben auf Anfrage

Standard material: reinforced polyamide
 Thread insert: brass
 Standard color: black
 Further RAL – or special colors upon request



Bestellbeispiel | Order example: **BN 2973 – 32xM4**

BN	D	H	m	d	R	d1	Stock
2973	32	17	4	14	8	M 4	◦
	32	17	4	14	8	M 5	•
	32	17	4	14	8	M 6	•
	45	22	5	16	13	M 6	•
	45	22	5	16	13	M 8	•
	60	29	8	18	19	M 6	◦
	60	29	8	18	19	M 8	•
	60	29	8	18	19	M 10	•

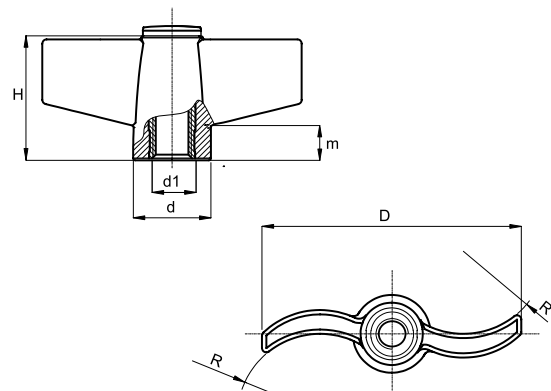
• on stock | ◦ on request

Flügelmuttern Wing Knob Nuts

mit Durchgangsgewinde | with through thread

Standardmaterial: Polyamid verstärkt
 Gewindeeinsatz: Messing
 Standardfarbe Griff: schwarz
 Weitere RAL – oder Sonderfarben auf Anfrage

Standard material: reinforced polyamide
 Thread insert: brass
 Standard color: black
 Further RAL – or special colors upon request



Bestellbeispiel | Order example: **BN 2974 – 32xM4**

BN	D	H	m	d	R	d1	Stock
2974	32	17	4	14	8	M 4	◦
	32	17	4	14	8	M 5	•
	32	17	4	14	8	M 6	•
	45	22	5	16	13	M 6	•
	45	22	5	16	13	M 8	•
	60	29	8	18	19	M 6	◦
	60	29	8	18	19	M 8	•
	60	29	8	18	19	M 10	•

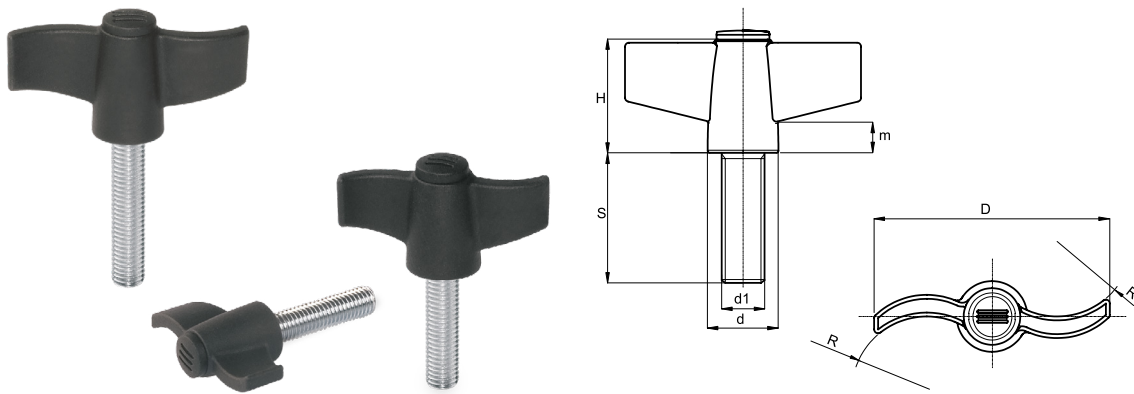
• on stock | ◦ on request

Flügelschrauben

Wing Knob Screws

Standardmaterial: Polyamid verstärkt
 Gewinde: **BN 2972** – Stahl verzinkt
BN 2986 – Nirosta 1.4305
 Standardfarbe Griff: schwarz
 Weitere RAL – oder Sonderfarben auf Anfrage

Standard material: reinforced polyamide
 Thread: **BN 2972** – Steel zinc plated
BN 2986 – Stainless steel 1.4305
 Standard color grip: black
 Further RAL – or special colors upon request

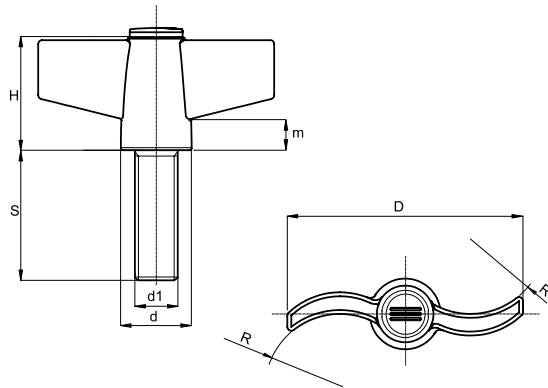


Bestellbeispiel | Order example: **BN 2972 – 32xM5x10**

BN 2972	BN 2986	D	H	m	d	R	d1	S
◦	◦	32	17	4	14	8	M5	10
•	•	32	17	4	14	8	M5	15
•	•	32	17	4	14	8	M5	20
•	•	32	17	4	14	8	M6	15
•	•	32	17	4	14	8	M6	20
•	•	32	17	4	14	8	M6	25
•	◦	45	22	5	16	13	M6	15
•	◦	45	22	5	16	13	M6	20
•	◦	45	22	5	16	13	M6	25
•	•	45	22	5	16	13	M8	15
•	•	45	22	5	16	13	M8	20
•	•	45	22	5	16	13	M8	30
•	◦	60	29	8	18	19	M8	15
•	◦	60	29	8	18	19	M8	25
•	◦	60	29	8	18	19	M8	30

Flügelschrauben

Wing Knob Screws



BN 2972	BN 2986	D	H	m	d	R	d1	S
•	•	60	29	8	18	19	M10	15
•	◦	60	29	8	18	19	M10	25
•	•	60	29	8	18	19	M10	30

• on stock | ◦ on request

Flügelmuttern

Wing Knob Nuts

mit Durchgangsgewinde | with through thread

Flügelgriffe geeignet für hohe Anziehdrehmomente

Wing knobs suitable for high tightening torques

Standardmaterial: Polyamid verstärkt

Standard material: reinforced polyamide

Gewindeinsatz: Stahl verzinkt

Thread insert: steel zinc plated

Sondergewindeeinsätze auf Anfrage

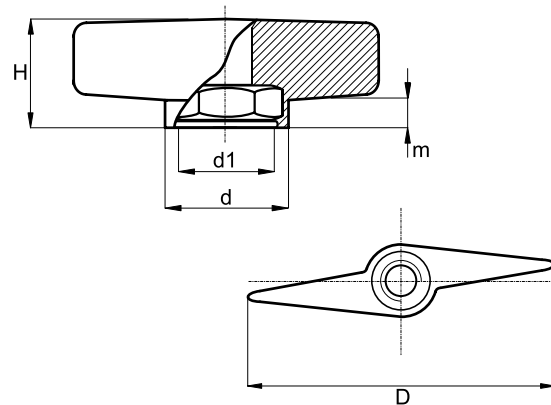
Special thread inserts upon request

Standardfarbe: schwarz

Standard color: black

Weitere RAL – oder Sonderfarben auf Anfrage

Further RAL – or special colors upon request



Bestellbeispiel | Order example: **BN 2980 – 70xM6**

BN	D	H	m	d	d1	Stock
2980	70	25	8,5	18	M 6	◦
	70	25	8,5	18	M 8	•
	70	25	8,5	18	M 10	◦

• on stock | ◦ on request

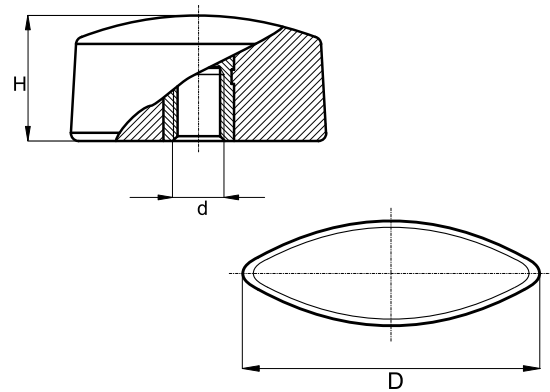
Flügelmuttern Wing Knob Nuts

Flügelgriffe in abgerundetem Design

Standardmaterial: Polyamid verstärkt
 Gewindeeinsatz: Messing
 Standardfarbe: schwarz
 Weitere RAL – oder Sonderfarben auf Anfrage

Wing knobs with rounded design

Standard material: reinforced polyamide
 Thread insert: brass
 Standard color: black
 Further RAL – or special colors upon request



Bestellbeispiel | Order example: **BN 2975 –26xM5**

BN	D	H	d	Stock
2975	26	13	M 5	•
	26	13	M 6	◦
	32	15	M 6	•
	32	15	M 8	•
	40	17	M 8	•
	40	17	M 10	•

• on stock | ◦ on request

Flügelschrauben

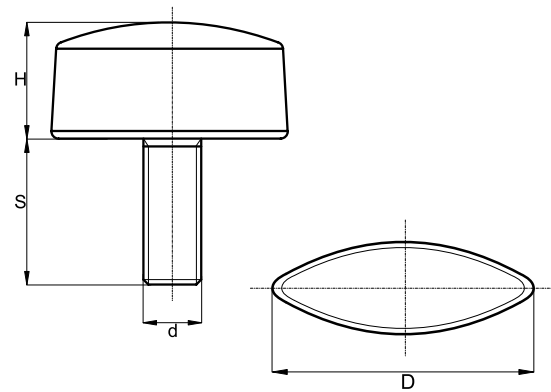
Wing Knob Screws

Flügelgriffe in abgerundetem Design

Standardmaterial: Polyamid verstärkt
 Gewinde: Stahl verzinkt
 Standardfarbe: schwarz
 Weitere RAL – oder Sonderfarben auf Anfrage

Wing knobs with rounded design

Standard material: reinforced polyamide
 Thread: steel zinc plated
 Standard color: black
 Further RAL – or special colors upon request



Bestellbeispiel | Order example: **BN 2976 – 26xM5x15**

BN	D	H	d	S	Stock
2976	26	13	M 5	10	◦
	26	13	M 5	15	•
	26	13	M 6	10	◦
	26	13	M 6	15	◦
	32	15	M 6	10	•
	32	15	M 6	15	•
	32	15	M 6	20	•
	32	15	M 6	25	•
	40	17	M 8	15	•
	40	17	M 8	25	•
	40	17	M 8	40	•

• on stock | ◦ on request

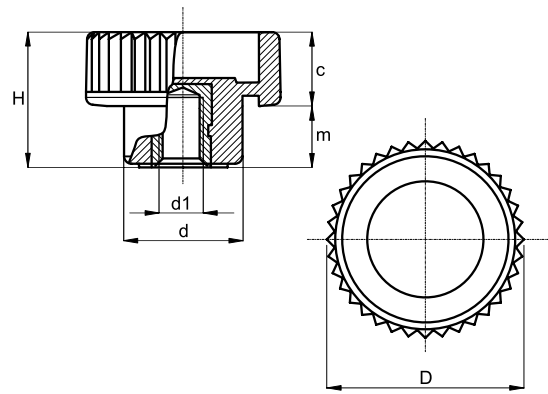
Rändelmuttern Knurled Nuts

Rändelmuttern für hohe Beanspruchung

Standardmaterial: Polyamid verstärkt
 Gewindeeinsatz: Messing
 Standardfarbe: schwarz
 Weitere RAL – oder Sonderfarben auf Anfrage

Knurled knobs heavy duty design

Standard material: reinforced polyamide
 Thread insert: brass
 Standard color: black
 Further RAL – or special colors upon request

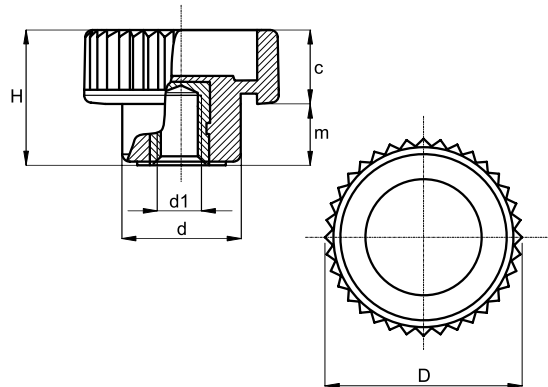


Bestellbeispiel | Order example: **BN 3008 – 15xM4**

BN	D	H	c	m	d	d1	Stock
3008	15	10,5	6	4,5	10	M 4	○
	15	10,5	6	4,5	10	M 5	○
	21	15	8,5	6,5	13	M 5	●
	21	15	8,5	6,5	13	M 6	○
	26	18	9,5	8,5	16	M 6	●
	26	18	9,5	8,5	16	M 8	○
	32	23	12,5	10,5	20	M 8	●
	32	23	12,5	10,5	20	M 10	○
	40	28	15,5	12,5	25	M 8	●
	40	28	15,5	12,5	25	M 10	●
	40	28	15,5	12,5	25	M 12	○
	50	34	18,5	15,5	30	M 8	○
50	34	18,5	15,5	30	M 10	●	

Rändelmuttern

Knurled Nuts



BN	D	H	c	m	d	d1	Stock
3008	50	34	18,5	15,5	30	M 12	•
	50	34	18,5	15,5	30	M 16	◦

• on stock | ◦ on request

Rändelmuttern Knurled Nuts

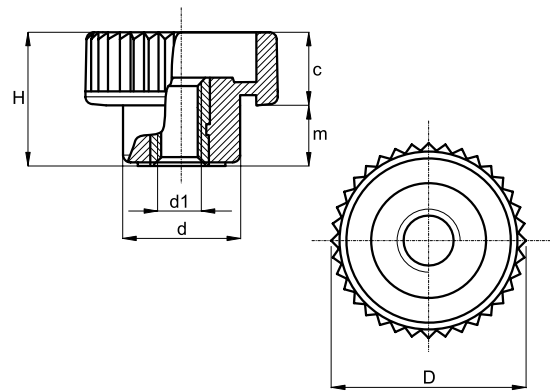
mit Durchgangsgewinde | with through thread

Rändelmuttern für hohe Beanspruchung

Standardmaterial: Polyamid verstärkt
 Gewindeeinsatz: Messing
 Standardfarbe: schwarz
 Weitere RAL – oder Sonderfarben auf Anfrage

Knurled knobs heavy duty design

Standard material: reinforced polyamide
 Thread inserts: brass
 Standard color: black
 Further RAL – or special colors upon request



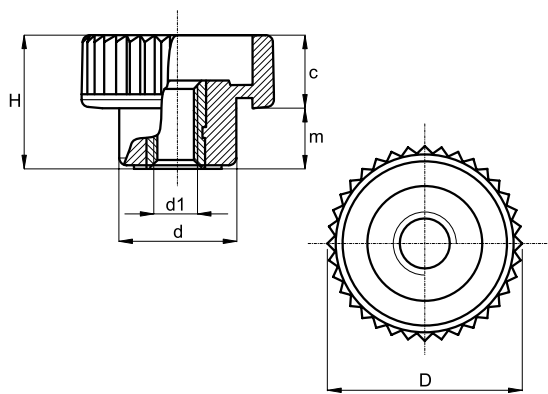
Bestellbeispiel | Order example: **BN 3013 – 15xM4**

BN	D	H	c	m	d	d1	Stock
3013	15	10,5	6	4,5	10	M4	•
	15	10,5	6	4,5	10	M5	•
	21	15	8,5	6,5	13	M5	•
	21	15	8,5	6,5	13	M6	◦
	26	18	9,5	8,5	16	M6	•
	26	18	9,5	8,5	16	M8	•
	32	23	12,5	10,5	20	M8	•
	32	23	12,5	10,5	20	M10	◦
	40	28	15,5	12,5	25	M8	•
	40	28	15,5	12,5	25	M10	•
	40	28	15,5	12,5	25	M12	◦
	50	34	18,5	15,5	30	M8	◦

Rändelmuttern

Knurled Nuts

mit Durchgangsgewinde | with through thread



BN	D	H	c	m	d	d1	Stock
3013	50	34	18,5	15,5	30	M10	•
	50	34	18,5	15,5	30	M12	•
	50	34	18,5	15,5	30	M16	◦

• on stock | ◦ on request

Rändelschrauben

Knurled Screws

Rändelschrauben für hohe Beanspruchung

Knurled knobs heavy duty design

Standardmaterial: Polyamid verstärkt

Standard material: reinforced polyamide

Gewinde: **BN 3014** – Stahl verzinkt

Thread: **BN 3014** – Steel zinc plated

BN 3015 – Nirosta 1.4305

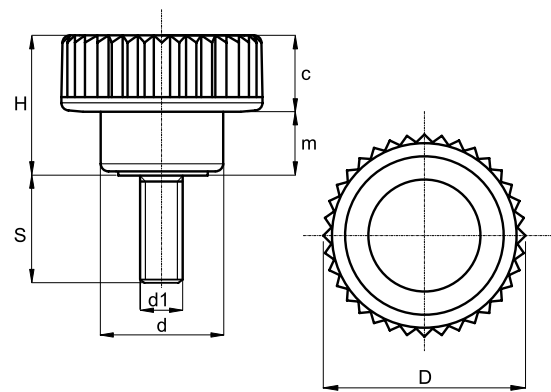
BN 3015 – Nirosta 1.4305

Standardfarbe: schwarz

Standard color: black

Weitere RAL – oder Sonderfarben auf Anfrage

Further RAL – or special colors upon request

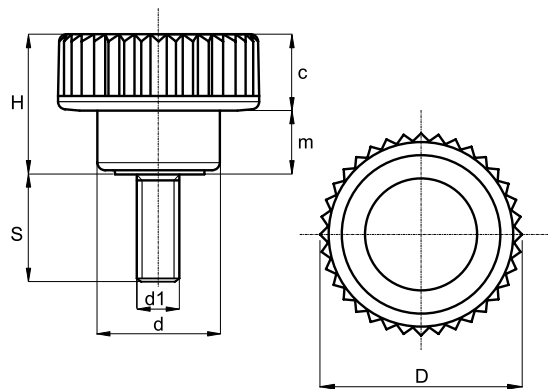


Bestellbeispiel | Order example: **BN 3014 – 15xM4x10**

BN 3014	BN 3015	D	H	c	m	d	d1	S
•	◦	15	10,5	6	4,5	10	M4	10
◦	◦	15	10,5	6	4,5	10	M4	15
◦	◦	15	10,5	6	4,5	10	M4	20
◦	◦	15	10,5	6	4,5	10	M5	10
•	•	15	10,5	6	4,5	10	M5	15
•	•	15	10,5	6	4,5	10	M5	20
•	◦	21	15	8,5	6,5	13	M5	10
•	•	21	15	8,5	6,5	13	M5	15
•	•	21	15	8,5	6,5	13	M5	20
◦	◦	21	15	8,5	6,5	13	M5	30
◦	◦	21	15	8,5	6,5	13	M6	10
•	•	21	15	8,5	6,5	13	M6	15
•	•	21	15	8,5	6,5	13	M6	20
◦	◦	21	15	8,5	6,5	13	M6	30

Rändelschrauben

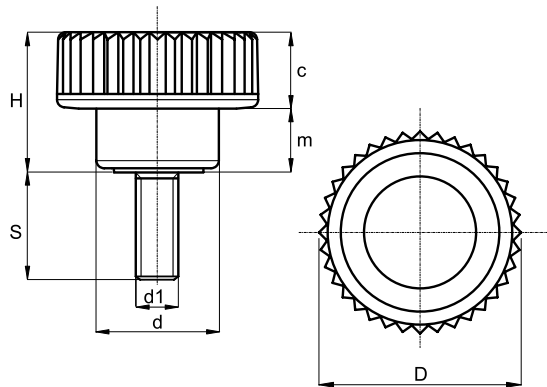
Knurled Screws



BN 3014	BN 3015	D	H	c	m	d	d1	S
○	○	21	15	8,5	6,5	13	M6	40
○	○	26	18	9,5	8,5	16	M6	10
●	●	26	18	9,5	8,5	16	M6	15
○	○	26	18	9,5	8,5	16	M6	20
●	●	26	18	9,5	8,5	16	M6	30
○	○	26	18	9,5	8,5	16	M6	40
○	○	26	18	9,5	8,5	16	M8	15
○	○	26	18	9,5	8,5	16	M8	20
○	○	26	18	9,5	8,5	16	M8	30
○	○	26	18	9,5	8,5	16	M8	40
○	○	26	18	9,5	8,5	16	M8	50
●	●	32	23	12,5	10,5	20	M8	15
●	●	32	23	12,5	10,5	20	M8	20
○	○	32	23	12,5	10,5	20	M8	30
○	○	32	23	12,5	10,5	20	M8	40
○	○	40	28	15,5	12,5	25	M8	15
●	●	40	28	15,5	12,5	25	M8	20
○	○	40	28	15,5	12,5	25	M8	30
●	●	40	28	15,5	12,5	25	M8	40
○	○	50	34	18,5	15,5	30	M8	20
○	○	50	34	18,5	15,5	30	M8	30
○	○	50	34	18,5	15,5	30	M8	40
○	○	50	34	18,5	15,5	30	M8	50
●	●	50	34	18,5	15,5	30	M10	20

Rändelschrauben

Knurled Screws



BN 3014	BN 3015	D	H	c	m	d	d1	S
•	•	50	34	18,5	15,5	30	M10	30
•	•	50	34	18,5	15,5	30	M10	40
◦	◦	50	34	18,5	15,5	30	M10	50
◦	◦	50	34	18,5	15,5	30	M12	20
•	•	50	34	18,5	15,5	30	M12	30
◦	◦	50	34	18,5	15,5	30	M12	40
•	•	50	34	18,5	15,5	30	M12	50

• on stock | ◦ on request

Rändelmuttern

Knurled Nuts

mit Durchgangsgewinde | with through thread

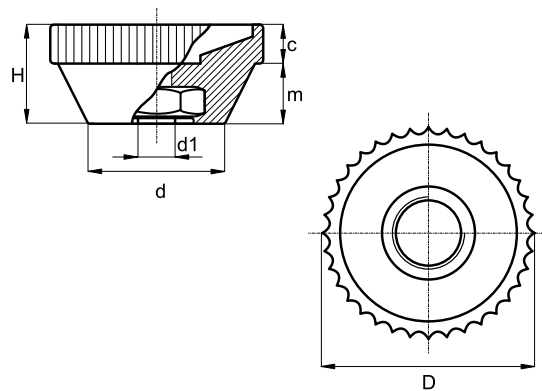
Rändelmuttern mit griffiger Zahnradrändelung

Standardmaterial: Polyamid
 Gewindeeinsatz: Stahl verzinkt
 Standardfarbe: schwarz
 Weitere RAL – oder Sonderfarben auf Anfrage



Knurled knobs with gearwheel knurling

Standard material: polyamide
 Thread insert: steel zink plated
 Standard color: black
 Further RAL – or special colors upon request



Bestellbeispiel | Order example: **BN 2981 – 20,5xM4**

BN	D	H	c	m	d	d1	Stock
2981	20,5	10	6	4	13,5	M 4	•
	20,5	10	6	4	13,5	M 5	•
	20,5	10	6	4	13,5	M 6	•

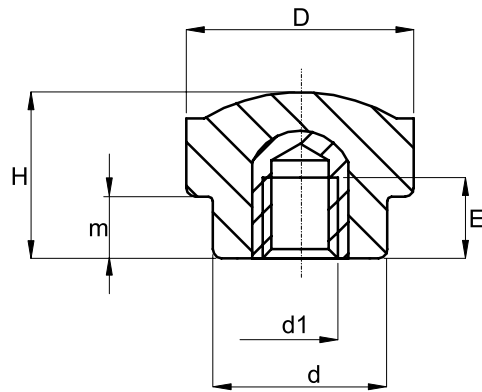
• on stock | ◦ on request

Rändelmuttern Knurled Knobs

Duroplast | Phenolic

Standardmaterial: Duroplast
Gewindeeinsatz: Messing
Standardfarbe: schwarz

Standard material: Phenolic
Thread insert: brass
Standard colour: black



Bestellbeispiel | Order example: **BN 3030 - 22xM5**

BN	D	d	H	E	m	d2	d1	n	Stock
3030	22	15	16	8	6	-	M 5	-	•
	22	15	16	8	6	-	M 6	-	•
	22	15	16	8	6	-	M 4	-	◦
	26	20	19	9	7	-	M 6	-	•
	26	20	19	9	7	-	M 8	-	•

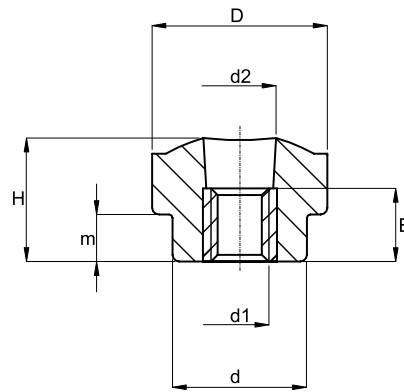
• on stock | ◦ on request

Rändelmuttern Knurled Knobs

mit Durchgangsgewinde, Duroplast | with through thread, phenolic

Standardmaterial: Duroplast
Gewindeeinsatz: Messing
Standardfarbe: schwarz

Standard material: Phenolic
Thread insert: brass
Standard colour: black



Bestellbeispiel | Order example: **BN 3031 – 22xM5**

BN	D	d	H	d2	E	m	d1	Stock
3031	22	15	16	6	8	6	M 5	•
	22	15	16	7	8	6	M 6	•
	26	20	19	7	8	7	M 6	•
	26	20	19	9	8	7	M 8	•

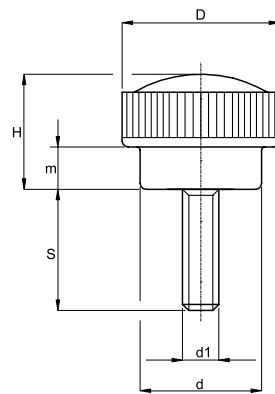
• on stock | ◦ on request

Rändelschrauben Knurled Screws

Duroplast | Phenolic

Standardmaterial: Duroplast
Gewinde: Stahl verzinkt
Standardfarbe: schwarz

Standard material: Phenolic
Thread: steel zinc plated
Standard colour: black



Bestellbeispiel | Order example: **BN 3032 - 22xM5x10**

BN	D	H	d	m	d1	S	Stock
3032	22	16	15	6	M 5	10	◦
	22	16	15	6	M 5	15	•
	22	16	15	6	M 5	25	•
	22	16	15	6	M 6	10	◦
	22	16	15	6	M 6	15	•
	22	16	15	6	M 6	20	•
	22	16	15	6	M 6	30	•
	26	19	20	7	M 5	10	◦
	26	19	20	7	M 6	15	•
	26	19	20	7	M 6	25	•
	26	19	20	7	M 8	25	•

• on stock | ◦ on request

Rändelschrauben

Knurled Screws

bzw. Höhenversteller | resp. levelling feet

Rändelschrauben, flache Form

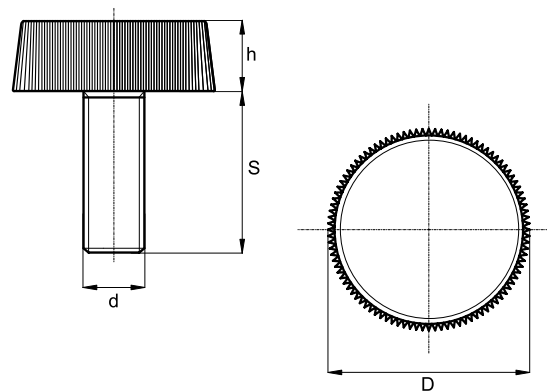
Standardmaterial: Polyamid
 Gewinde: Stahl verzinkt
 Standardfarbe: schwarz

Dieser Artikel kann als Rändelschraube oder als Höhenversteller eingesetzt werden.

Knurled knobs, low type

Standard material: polyamide
 Thread: steel zinc plated
 Standard color: black

This item is applicable as knurled screw or as levelling feet.

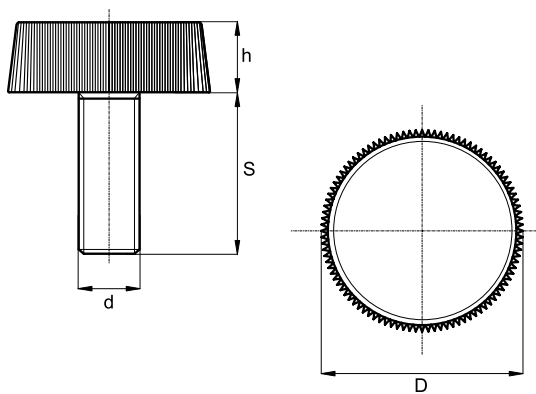


Bestellbeispiel | Order example: **BN 2910 – 20xM6x20**

BN	D	h	d	S	Stock
2910	20	7	M 6	20	•
	20	7	M 6	30	◦
	20	7	M 6	40	•
	20	7	M 6	50	◦
	20	7	M 8	20	◦
	20	7	M 8	30	◦
	20	7	M 8	40	◦
	20	7	M 8	50	◦
	25	7	M 6	20	◦
	25	7	M 6	30	◦

Rändelschrauben Knurled Screws

bzw. Höhenversteller | resp. levelling feet

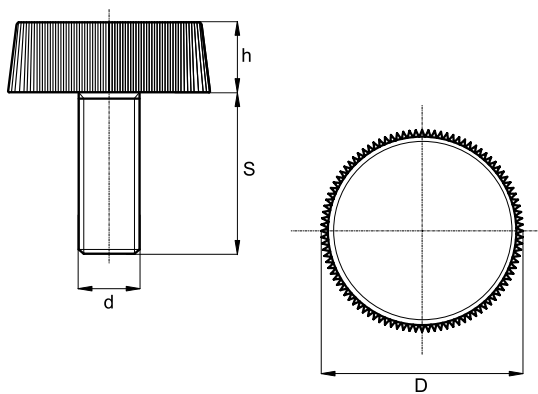


BN	D	h	d	S	Stock
2910	25	7	M 6	40	○
	25	7	M 6	50	○
	25	7	M 8	20	●
	25	7	M 8	30	○
	25	7	M 8	40	●
	25	7	M 8	50	○
	25	7	M 10	20	○
	25	7	M 10	30	○
	25	7	M 10	40	○
	25	7	M 10	50	○
	30	7	M 6	20	○
	30	7	M 6	30	○
	30	7	M 6	40	○
	30	7	M 6	50	○
	30	7	M 8	20	○
	30	7	M 8	30	●
	30	7	M 8	40	○
	30	7	M 8	50	●
	30	7	M 10	20	○
	30	7	M 10	30	○
30	7	M 10	40	○	
30	7	M 10	50	○	

Rändelschrauben

Knurled Screws

bzw. Höhenversteller | resp. levelling feet



BN	D	h	d	S	Stock
2910	30	7	M 10	60	◦
	35	7	M 6	20	◦
	35	7	M 6	30	◦
	35	7	M 6	40	◦
	35	7	M 6	50	◦
	35	7	M 8	20	◦
	35	7	M 8	30	•
	35	7	M 8	40	◦
	35	7	M 8	50	•
	35	7	M 10	20	◦
	35	7	M 10	30	◦
	35	7	M 10	40	◦
	35	7	M 10	50	◦
	35	7	M 10	60	◦
	45	7	M 8	20	◦
	45	7	M 8	30	◦
	45	7	M 8	40	◦
	45	7	M 8	50	◦
	45	7	M 10	20	◦
	45	7	M 10	30	•
	45	7	M 10	40	•
	45	7	M 10	50	•
	45	7	M 10	60	•

• on stock | ◦ on request

Verstellbare Klemmhebelmuttern Adjustable Clamping Lever Nuts

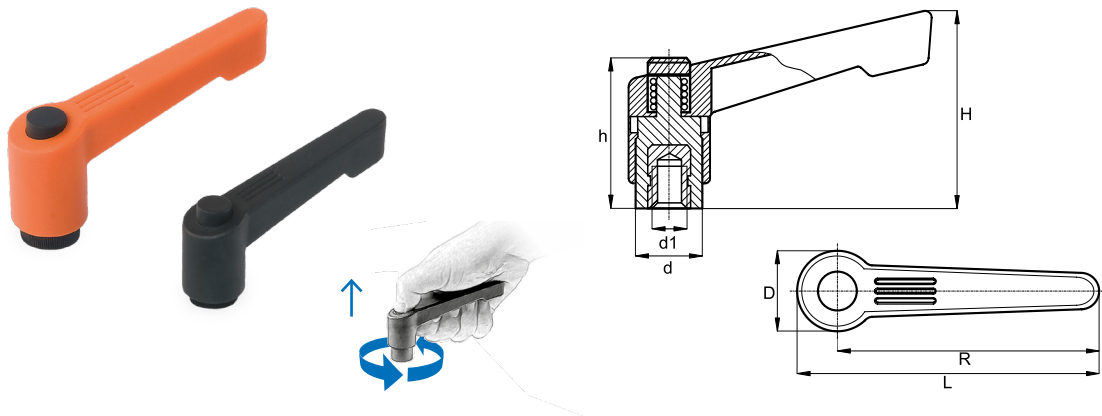
mit Druckknopf aus Kunststoff, schlankes Design |
with plastic push-button, slim design

Klemmhebel in schlankem Design.
Klemmhebel lösen Klemm- und Spannaufgaben optimal. Bei hoher Qualität werden Ergonomie und Handling perfekt vereint

Clamping lever with slim design.
Clamping lever solve clamping and tensioning tasks in the best possible way. Ergonomics and handling perfectly combined with high quality

Griffhebel Polyamid verstärkt
Gewindeinsatz: Messing
Standardfarben Griffhebel: schwarz RAL 9005 und orange RAL 2004
Weitere RAL – oder Sonderfarben auf Anfrage
Druckknopf: schwarz RAL 9005

Grip-lever in reinforced polyamide
Thread insert: brass
Standard color of grip lever: black RAL 9005 and orange RAL 2004
Further RAL – or special colors upon request
Push-button: black RAL 9005



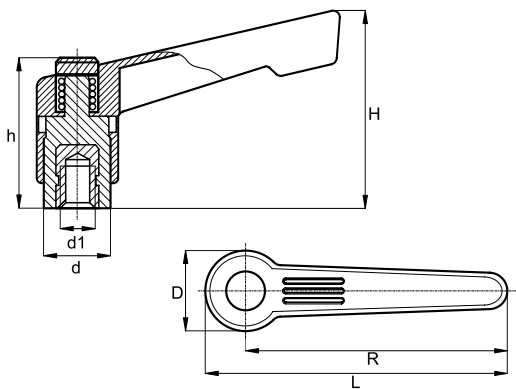
Bestellbeispiel | Order example: **BN 2964 – 42xM4**

BN	L	R	H	D	d	h	d1	Stock
2964	50	42	34,9	16	12	26,5	M 4	○
	50	42	34,9	16	12	26,5	M 5	●
	50	42	34,9	16	12	26,5	M 6	●

Verstellbare Klemmhebelmuttern

Adjustable Clamping Lever Nuts

mit Druckknopf aus Kunststoff, schlankes Design |
with plastic push-button, slim design



BN	L	R	H	D	d	h	d1	Stock
2964	75	65	49,7	20	15	36	M 6	•
	75	65	49,7	20	15	36	M 8	•
	92,5	80	63,1	25	20	46	M 8	•
	92,5	80	63,1	25	20	46	M 10	•
	92,5	80	63,1	25	20	46	M 12	•

• on stock | ◦ on request

Verstellbare Klemmhebelschrauben Adjustable Clamping Lever Screws

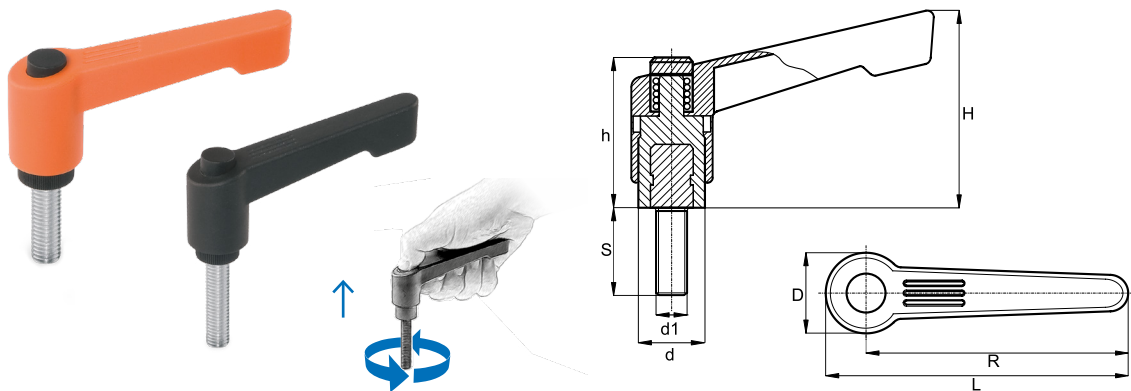
mit Druckknopf aus Kunststoff, schlankes Design |
with plastic push-button, slim design

Klemmhebel lösen Klemm- und Spannaufgaben optimal. Bei hoher Qualität werden Ergonomie und Handling perfekt vereint

Clamping levers solve clamping and tensioning tasks in the best possible way. Ergonomics and handling perfectly combined with high quality

Griffhebel Polyamid verstärkt
Gewinde: Stahl verzinkt
Standardfarben Griffhebel: schwarz RAL 9005 und orange RAL 2004
Weitere RAL – oder Sonderfarben auf Anfrage
Druckknopf: schwarz RAL 9005

Lever in reinforced polyamide
Thread insert: steel zinc plated
Standard color lever: black RAL 9005 and orange RAL 2004
Further RAL – or special colors upon request
Push-button: black RAL 9005



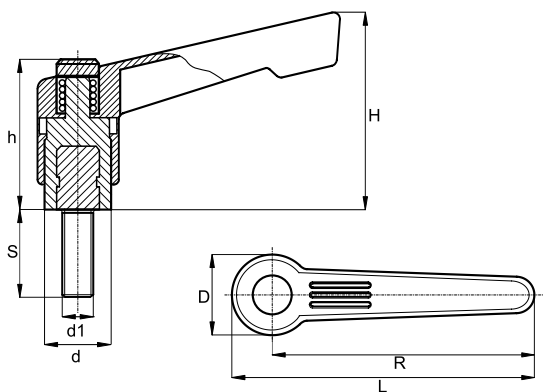
Bestellbeispiel | Order example: **BN 2965 – 42xM4x10**

BN	L	R	H	D	d	h	d1	S	Stock
2965	50	42	34,9	16	12	26,5	M 4	10	◦
	50	42	34,9	16	12	26,5	M 4	15	◦
	50	42	34,9	16	12	26,5	M 5	10	◦
	50	42	34,9	16	12	26,5	M 5	15	•
	50	42	34,9	16	12	26,5	M 5	20	•

Verstellbare Klemmhebelschrauben

Adjustable Clamping Lever Screws

mit Druckknopf aus Kunststoff, schlankes Design |
with plastic push-button, slim design



BN	L	R	H	D	d	h	d1	S	Stock
2965	50	42	34,9	16	12	26,5	M 6	15	•
	50	42	34,9	16	12	26,5	M 6	20	•
	50	42	34,9	16	12	26,5	M 6	25	•
	50	42	34,9	16	12	26,5	M 6	30	•
	75	65	49,7	20	15	36	M 6	15	•
	75	65	49,7	20	15	36	M 6	20	•
	75	65	49,7	20	15	36	M 6	25	•
	75	65	49,7	20	15	36	M 6	30	•
	75	65	49,7	20	15	36	M 8	20	•
	75	65	49,7	20	15	36	M 8	25	•
	75	65	49,7	20	15	36	M 8	30	•
	75	65	49,7	20	15	36	M 8	40	•
	92,5	80	63,1	25	20	46	M 10	20	•
	92,5	80	63,1	25	20	46	M 10	30	•
	92,5	80	63,1	25	20	46	M 10	40	•
	92,5	80	63,1	25	20	46	M 10	50	◦

• on stock | ◦ on request

Verstellbare Klemmhebelmuttern Adjustable Clamping Lever Nuts

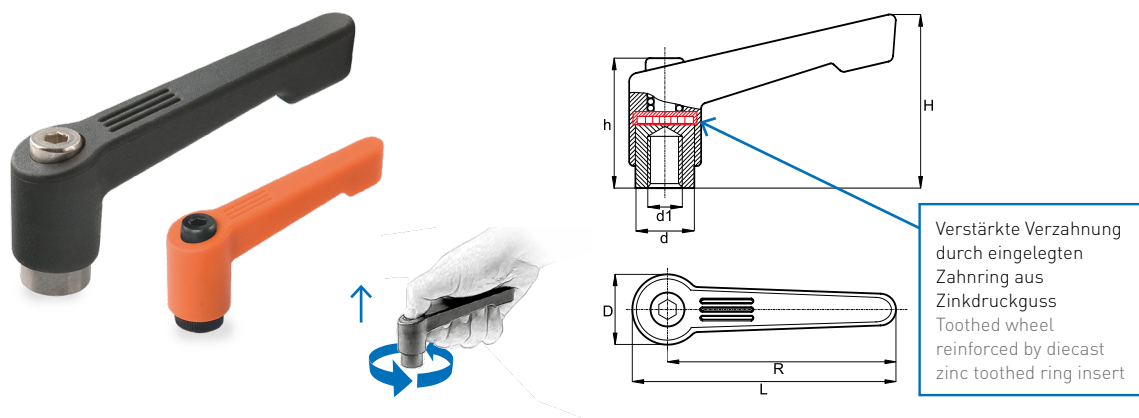
verstärkte Ausführung, schlankes Design | reinforced version, slim design

Klemmhebel in überzeugender Qualität für besonders hohe Ansprüche

Clamping levers for exceptionally exacting requirements

Griffhebel Polyamid verstärkt
BN 2966 – Stahlteile brüniert
BN 2991 – Stahlteile aus Nirosta 1.4305
 Standardfarben Griffhebel: schwarz RAL 9005 und orange RAL 2004
 Weitere RAL – oder Sonderfarben auf Anfrage
 Verstärkte Verzahnung durch eingelegten Zahnring aus Zinkdruckguss

Lever in reinforced polyamide
BN 2966 – Steel parts with gun metal finish
BN 2991 – Steel parts of stainless steel 1.4305
 Standard color lever: black RAL 9005 and orange RAL 2004
 Further RAL – or special colors upon request
 Toothed wheel reinforced by die-cast zinc toothed ring insert



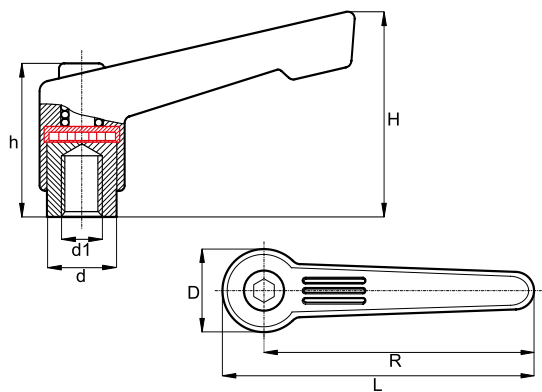
Bestellbeispiel | Order example: **BN 2966 – 42xM4**

BN 2966	BN 2991	L	R	H	D	d	h	d1
o	o	49	42	33,5	14	10	24,5	M4
•	•	49	42	33,5	14	10	24,5	M5
•	o	49	42	33,5	14	10	24,5	M6
•	•	74	65	45,5	19	13,5	31	M6
•	o	74	65	45,5	19	13,5	31	M8
•	•	89	78	54	22	16	36	M8

Verstellbare Klemmhebelmuttern

Adjustable Clamping Lever Nuts

verstärkte Ausführung, schlankes Design | reinforced version, slim design



BN 2966	BN 2991	L	R	H	D	d	h	d1
•	◦	89	78	54	22	16	36	M10
•	•	105	92	64	25	19	43	M10
•	◦	105	92	64	25	19	43	M12

• on stock | ◦ on request

Verstellbare Klemmhebelschrauben Adjustable Clamping Lever Screws

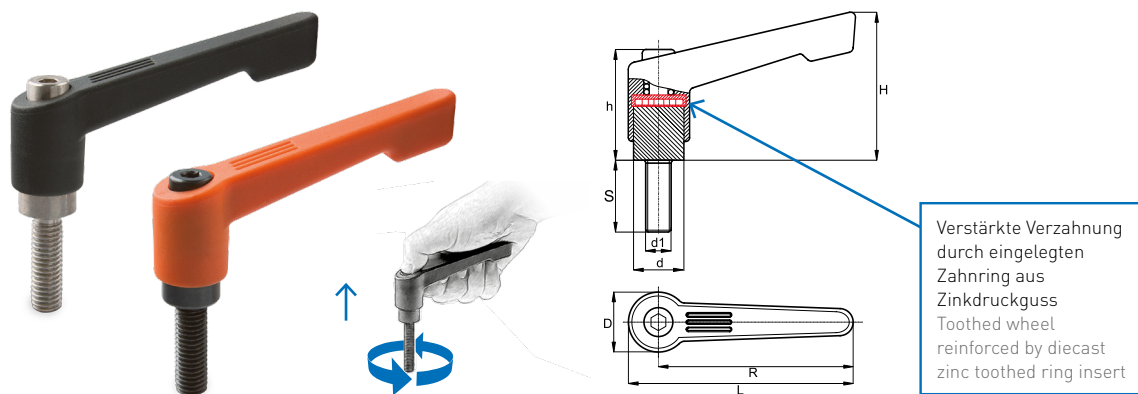
verstärkte Ausführung, schlankes Design | reinforced version, slim design

Klemmhebel in schlankem Design.
Klemmhebel in überzeugender Qualität für
besonders hohe Ansprüche

Clamping levers with slim design.
Clamping levers for exceptionally
exacting requirements

Griffhebel Polyamid verstärkt
BN 2967 – Stahlteile brüniert
BN 2992 – Stahlteile aus Nirosta 1.4305
Standardfarben Griffhebel: schwarz RAL 9005
und orange RAL 2004
Weitere RAL – oder Sonderfarben auf Anfrage
Verstärkte Verzahnung durch eingelegten
Zahnring aus Zinkdruckguss

Lever in reinforced polyamide
BN 2967 – Steel parts with gun metal finish
BN 2992 – Steel parts of stainless steel 1.4305
Standard color lever: black RAL 9005
and orange RAL 2004
Further RAL – or special colors upon request
Toothed wheel reinforced by die-cast zinc
toothed ring insert



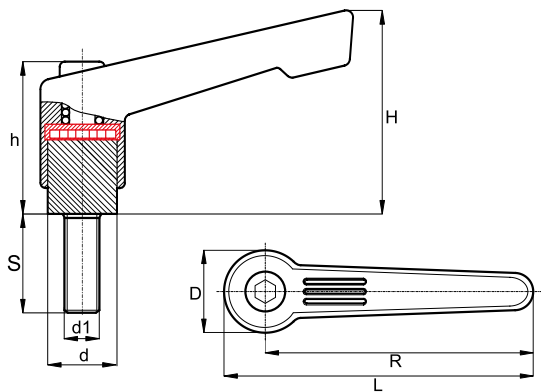
Bestellbeispiel | Order example: **BN 2967 – 42xM5x10**

BN 2967	BN 2992	L	R	H	D	d	h	d1	S
o	o	49	42	33,5	14	10	24,5	M4	10
o	o	49	42	33,5	14	10	24,5	M4	15
o	o	49	42	33,5	14	10	24,5	M4	20
o	o	49	42	33,5	14	10	24,5	M4	25
o	o	49	42	33,5	14	10	24,5	M4	30

Verstellbare Klemmhebelschrauben

Adjustable Clamping Lever Screws

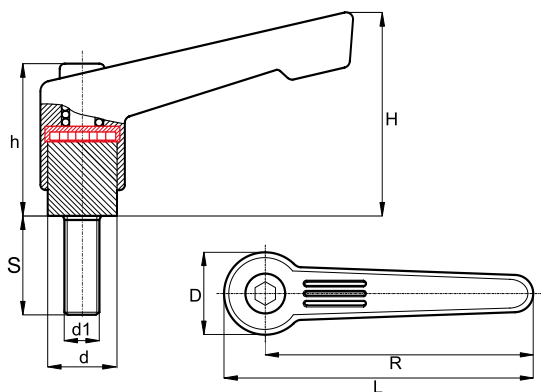
verstärkte Ausführung, schlankes Design | reinforced version, slim design



BN 2967	BN 2992	L	R	H	D	d	h	d1	S
○	○	49	42	33,5	14	10	24,5	M5	10
●	○	49	42	33,5	14	10	24,5	M5	15
●	●	49	42	33,5	14	10	24,5	M5	20
●	○	49	42	33,5	14	10	24,5	M5	25
○	○	49	42	33,5	14	10	24,5	M5	30
○	○	49	42	33,5	14	10	24,5	M5	40
○	○	49	42	33,5	14	10	24,5	M5	50
○	○	49	42	33,5	14	10	24,5	M6	10
●	○	49	42	33,5	14	10	24,5	M6	15
●	●	49	42	33,5	14	10	24,5	M6	20
○	○	49	42	33,5	14	10	24,5	M6	25
●	○	49	42	33,5	14	10	24,5	M6	30
○	○	49	42	33,5	14	10	24,5	M6	40
○	○	49	42	33,5	14	10	24,5	M6	50
○	○	74	65	45,5	19	13,5	31	M6	10
○	○	74	65	45,5	19	13,5	31	M6	15
●	●	74	65	45,5	19	13,5	31	M6	20
●	○	74	65	45,5	19	13,5	31	M6	25
●	●	74	65	45,5	19	13,5	31	M6	30
○	○	74	65	45,5	19	13,5	31	M6	35
○	○	74	65	45,5	19	13,5	31	M6	40
○	○	74	65	45,5	19	13,5	31	M6	45

Verstellbare Klemmhebelschrauben Adjustable Clamping Lever Screws

verstärkte Ausführung, schlankes Design | reinforced version, slim design

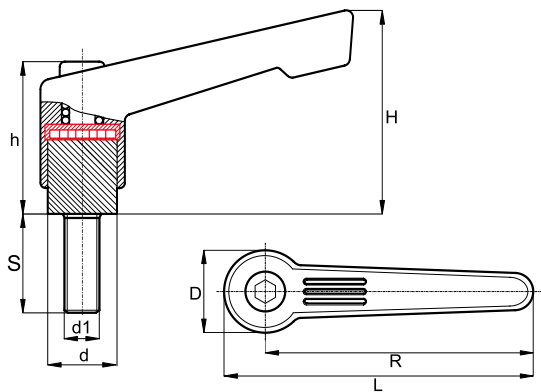


BN 2967	BN 2992	L	R	H	D	d	h	d1	S
o	o	74	65	45,5	19	13,5	31	M6	50
o	o	74	65	45,5	19	13,5	31	M8	15
•	•	74	65	45,5	19	13,5	31	M8	20
o	o	74	65	45,5	19	13,5	31	M8	25
•	o	74	65	45,5	19	13,5	31	M8	30
•	•	74	65	45,5	19	13,5	31	M8	40
o	o	74	65	45,5	19	13,5	31	M8	50
o	o	74	65	45,5	19	13,5	31	M10	20
o	o	74	65	45,5	19	13,5	31	M10	25
o	o	74	65	45,5	19	13,5	31	M10	30
o	o	74	65	45,5	19	13,5	31	M10	40
o	o	74	65	45,5	19	13,5	31	M10	50
o	o	89	78	54	22	16	36	M8	15
•	o	89	78	54	22	16	36	M8	20
o	o	89	78	54	22	16	36	M8	25
•	•	89	78	54	22	16	36	M8	30
•	•	89	78	54	22	16	36	M8	40
o	o	89	78	54	22	16	36	M8	50
•	o	89	78	54	22	16	36	M10	20
o	o	89	78	54	22	16	36	M10	25
•	•	89	78	54	22	16	36	M10	30
o	o	89	78	54	22	16	36	M10	40

Verstellbare Klemmhebelschrauben

Adjustable Clamping Lever Screws

verstärkte Ausführung, schlankes Design | reinforced version, slim design



BN 2967	BN 2992	L	R	H	D	d	h	d1	S
•	•	89	78	54	22	16	36	M10	50
•	◦	105	92	64	25	19	43	M10	20
◦	◦	105	92	64	25	19	43	M10	25
•	•	105	92	64	25	19	43	M10	30
◦	◦	105	92	64	25	19	43	M10	40
•	•	105	92	64	25	19	43	M10	50
◦	◦	105	92	64	25	19	43	M12	20
◦	◦	105	92	64	25	19	43	M12	25
•	•	105	92	64	25	19	43	M12	30
•	◦	105	92	64	25	19	43	M12	40
•	•	105	92	64	25	19	43	M12	50

• on stock | ◦ on request

Zinkdruckguss – Klemmhebelmuttern

Zinc Die-Cast Clamping Lever Nuts

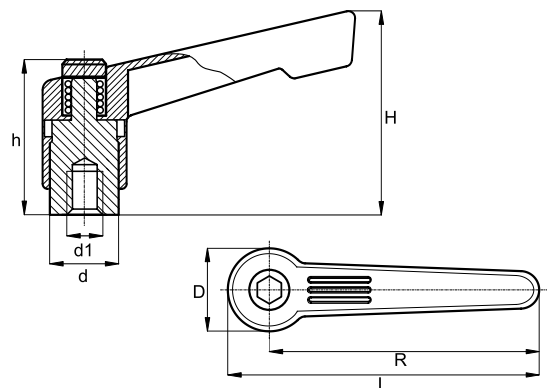
verstellbar, schlankes Design | adjustable, slim design

Klemmhebel mit extrem hoher Griffsicherheit.
Griff aus Zinkdruckguss für höchste Belastung

Clamping levers with a very safe grip.
Die-cast zinc lever for maximum strength

Griffhebel Zinkdruckguss pulverbeschichtet
Stahlteile brüniert
Standardfarben Griffhebel:
schwarz seidenmatt RAL 9005
und orange RAL 2004

Die-cast zinc lever, powder coated
Steel parts with gun metal finish
Standard color lever: black satin finish RAL 9005
and orange RAL 2004



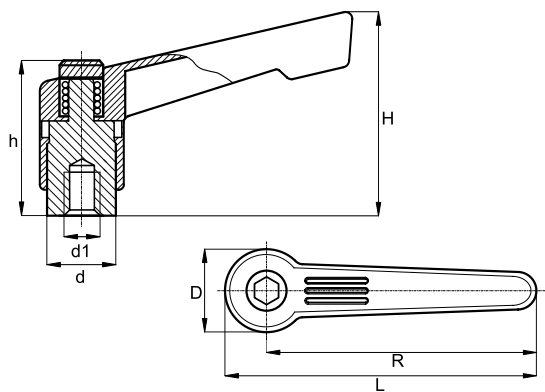
Bestellbeispiel | Order example: **BN 2968 – 42xM4**

BN	L	R	H	D	d	h	d1	Stock
2968	49	42	33,5	14	10	24,5	M 4	○
	49	42	33,5	14	10	24,5	M 5	●
	49	42	33,5	14	10	24,5	M 6	●
	74	65	45,5	18	13,5	31	M 6	●
	74	65	45,5	18	13,5	31	M 8	●
	89	78	54	22	16	36	M 8	●
	89	78	54	22	16	36	M 10	●
	105	92	64	25	19	42	M 10	●
	105	92	64	25	19	42	M 12	●

Zinkdruckguss – Klemmhebelmuttern

Zinc Die-Cast Clamping Lever Nuts

verstellbar, schlankes Design | adjustable, slim design



BN	L	R	H	D	d	h	d1	Stock
2968	123	108	75	30	23	50,5	M 12	•
	123	108	75	30	23	50,5	M 16	•

• on stock | ◦ on request

Zinkdruckguss – Klemmhebelschrauben Zinc Die-Cast Clamping Lever Screws

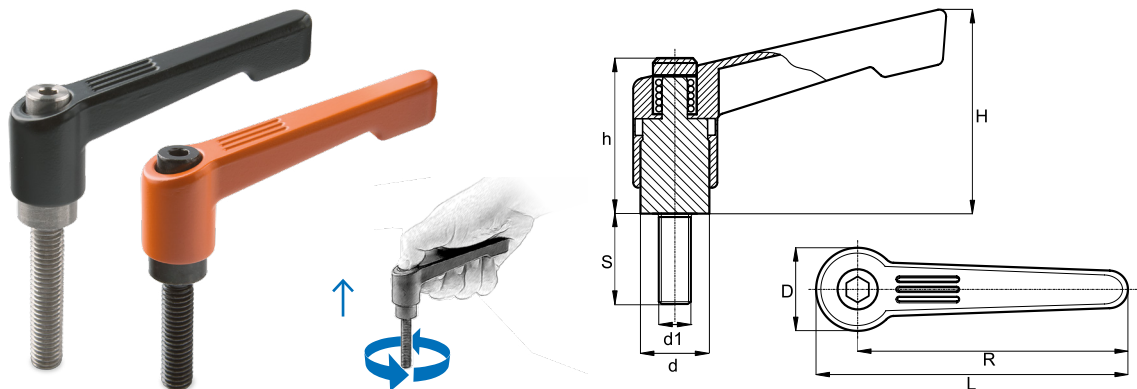
verstellbar, schlankes Design | adjustable, slim design

Klemmhebel mit extrem hoher Griffsicherheit.
Griff aus Zinkdruckguss für höchste Belastung

Clamping levers with a very safe grip.
Die-cast zinc lever for maximum strength

Griffhebel Zinkdruckguss pulverbeschichtet
Stahlteile brüniert
Standardfarben Griffhebel: schwarz
seidenmatt RAL 9005 und orange RAL 2004

Die-cast zinc lever, powder coated
Steel parts with gun metal finish
Standard color of lever: black satin finish RAL 9005
and orange RAL 2004



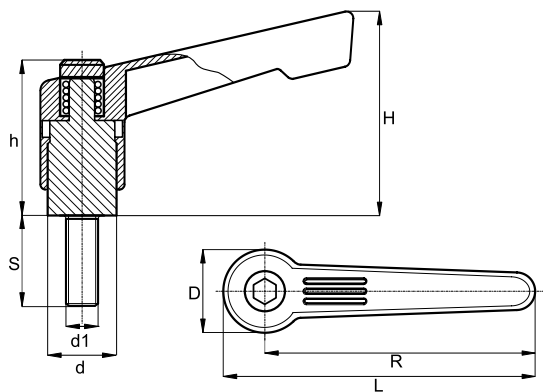
Bestellbeispiel | Order example: **BN 2969 – 42xM5x15**

BN	L	R	H	D	d	h	d1	S	Stock
2969	49	42	33,5	14	10	24,5	M 5	10	○
	49	42	33,5	14	10	24,5	M 5	15	●
	49	42	33,5	14	10	24,5	M 5	20	●
	49	42	33,5	14	10	24,5	M 5	25	●
	49	42	33,5	14	10	24,5	M 5	30	○
	49	42	33,5	14	10	24,5	M 5	40	○
	49	42	33,5	14	10	24,5	M 6	15	●
	49	42	33,5	14	10	24,5	M 6	20	●
	49	42	33,5	14	10	24,5	M 6	25	●
	49	42	33,5	14	10	24,5	M 6	30	●
	49	42	33,5	14	10	24,5	M 6	40	○

Zinkdruckguss – Klemmhebelschrauben

Zinc Die-Cast Clamping Lever Screws

verstellbar, schlankes Design | adjustable, slim design

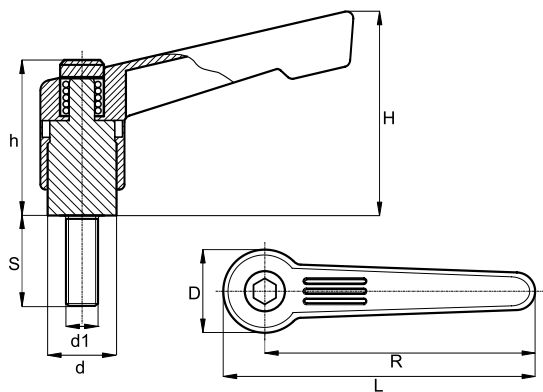


BN	L	R	H	D	d	h	d1	S	Stock
2969	74	65	45,5	18	13,5	31	M 6	15	•
	74	65	45,5	18	13,5	31	M 6	20	•
	74	65	45,5	18	13,5	31	M 6	25	•
	74	65	45,5	18	13,5	31	M 6	30	•
	74	65	45,5	18	13,5	31	M 6	40	◦
	74	65	45,5	18	13,5	31	M 8	15	◦
	74	65	45,5	18	13,5	31	M 8	20	•
	74	65	45,5	18	13,5	31	M 8	25	◦
	74	65	45,5	18	13,5	31	M 8	30	•
	74	65	45,5	18	13,5	31	M 8	40	•
	74	65	45,5	18	13,5	31	M 8	50	◦
89	89	78	54	22	16	36	M 8	20	•
	89	78	54	22	16	36	M 8	25	◦
	89	78	54	22	16	36	M 8	30	•
	89	78	54	22	16	36	M 8	40	•
	89	78	54	22	16	36	M 8	50	◦
	89	78	54	22	16	36	M 10	20	•
	89	78	54	22	16	36	M 10	25	◦
	89	78	54	22	16	36	M 10	30	•
	89	78	54	22	16	36	M 10	40	◦
89	78	54	22	16	36	M 10	50	•	

Zinkdruckguss – Klemmhebelschrauben

Zinc Die-Cast Clamping Lever Screws

verstellbar, schlankes Design | adjustable, slim design



BN	L	R	H	D	d	h	d1	S	Stock
2969	105	92	64	25	19	43	M 10	20	•
	105	92	64	25	19	43	M 10	25	◦
	105	92	64	25	19	43	M 10	30	•
	105	92	64	25	19	43	M 10	40	◦
	105	92	64	25	19	43	M 10	50	•
	105	92	64	25	19	43	M 12	30	•
	105	92	64	25	19	43	M 12	40	•
	105	92	64	25	19	43	M 12	50	•
	123	108	75	30	23	50,5	M 12	40	◦
	123	108	75	30	23	50,5	M 16	50	◦

• on stock | ◦ on request

Zinkdruckguss – Klemmhebelmuttern

Zinc Die-Cast Clamping Lever Nuts

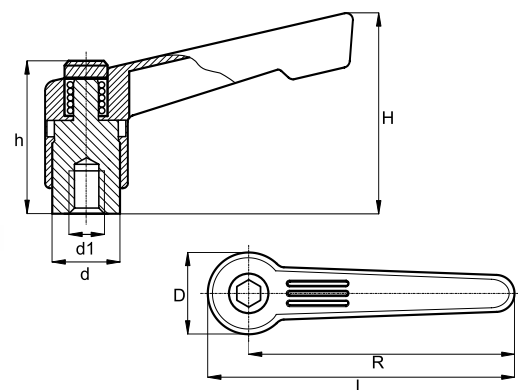
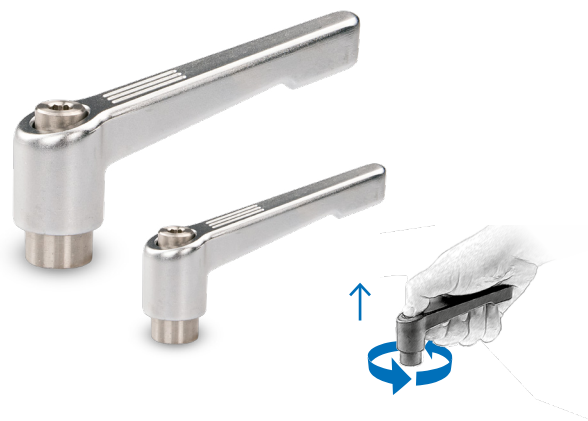
glanzverchromt, verstellbar | chromium-plated, adjustable

Klemmhebel in schlankem Design.
Klemmhebel mit extrem hoher Griffsicherheit.
Griff aus Zinkdruckguss für höchste Belastung

Clamping levers with slim design.
Clamping levers with a very safe grip.
Die-cast zinc lever for maximum strength

Ausführung:
Griffhebel Zinkdruckguss glanzverchromt
Griffhebel verstellbar
Stahlteile aus Nirosta 1.4305

Type:
Die-cast zinc lever, chromium-plated
Lever adjustable
Steel parts of stainless steel 1.4305



Bestellbeispiel | Order example: **BN 2989 – 42xM4**

BN	L	R	H	D	d	h	d1	Stock
2989	49	42	33,5	14	10	24,5	M 4	◦
	49	42	33,5	14	10	24,5	M 5	•
	49	42	33,5	14	10	24,5	M 6	◦
	74	65	45,5	18	13,5	31	M 6	•
	74	65	45,5	18	13,5	31	M 8	◦
	89	78	54	22	16	36	M 8	•
	89	78	54	22	16	36	M 10	◦
	105	92	64	25	19	42	M 10	•
	105	92	64	25	19	42	M 12	◦
	123	108	75	30	23	50,5	M 12	•
	123	108	75	30	23	50,5	M 16	◦

• on stock | ◦ on request

Zinkdruckguss – Klemmhebelschrauben Zinc Die-Cast Clamping Lever Screws

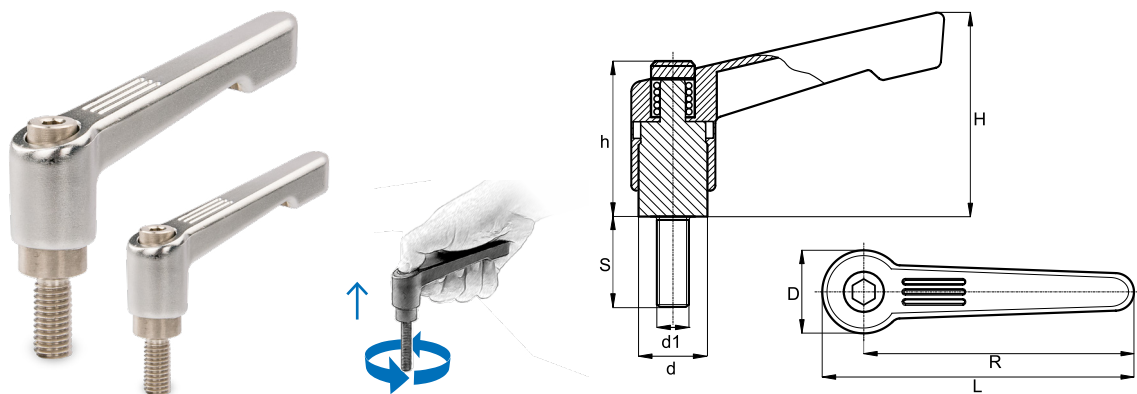
glanzverchromt, verstellbar | chromium-plated, adjustable

Klemmhebel in schlankem Design.
Klemmhebel mit extrem hoher Griffsicherheit.
Griff aus Zinkdruckguss für höchste Belastung

Clamping levers with slim design.
Clamping levers with a very safe grip.
Die-cast zinc lever for maximum strength

Ausführung:
Griffhebel Zinkdruckguss glanzverchromt
Griffhebel verstellbar
Stahlteile aus Nirosta 1.4305

Type:
Die-cast zinc grip lever, chromium-plated
Lever adjustable
Steel parts of stainless steel 1.4305



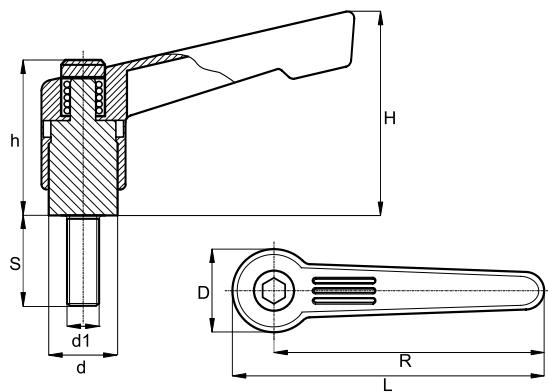
Bestellbeispiel | Order example: **BN 2990 – 42xM5x10**

BN	L	R	H	D	d	h	d1	S	Stock
2990	49	42	33,5	14	10	24,5	M 5	15	○
	49	42	33,5	14	10	24,5	M 5	20	●
	49	42	33,5	14	10	24,5	M 5	25	○
	49	42	33,5	14	10	24,5	M 5	30	○
	49	42	33,5	14	10	24,5	M 5	40	○
	49	42	33,5	14	10	24,5	M 6	15	○
	49	42	33,5	14	10	24,5	M 6	20	●
	49	42	33,5	14	10	24,5	M 6	25	○
	49	42	33,5	14	10	24,5	M 6	30	○
	49	42	33,5	14	10	24,5	M 6	40	○

Zinkdruckguss – Klemmhebelschrauben

Zinc Die-Cast Clamping Lever Screws

glanzverchromt, verstellbar | chromium-plated, adjustable

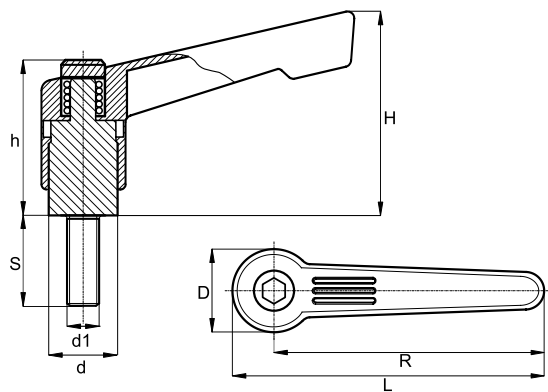


BN	L	R	H	D	d	h	d1	S	Stock	
2990	74	65	45,5	18	13,5	31	M 6	15	○	
	74	65	45,5	18	13,5	31	M 6	20	●	
	74	65	45,5	18	13,5	31	M 6	25	○	
	74	65	45,5	18	13,5	31	M 6	30	●	
	74	65	45,5	18	13,5	31	M 6	40	○	
	74	65	45,5	18	13,5	31	M 8	15	○	
	74	65	45,5	18	13,5	31	M 8	20	●	
	74	65	45,5	18	13,5	31	M 8	25	○	
	74	65	45,5	18	13,5	31	M 8	30	○	
	74	65	45,5	18	13,5	31	M 8	40	●	
	74	65	45,5	18	13,5	31	M 8	50	○	
	89	78	54	54	22	16	36	M 8	20	○
	89	78	78	54	22	16	36	M 8	30	●
	89	78	78	54	22	16	36	M 8	40	●
	89	78	78	54	22	16	36	M 8	50	○
	89	78	78	54	22	16	36	M 10	20	○
	89	78	78	54	22	16	36	M 10	30	●
	89	78	78	54	22	16	36	M 10	40	○
	89	78	78	54	22	16	36	M 10	50	●
	105	92	92	64	25	19	43	M 10	20	○
105	92	92	64	25	19	43	M 10	30	●	

Zinkdruckguss – Klemmhebelschrauben

Zinc Die-Cast Clamping Lever Screws

glanzverchromt, verstellbar | chromium-plated, adjustable



BN	L	R	H	D	d	h	d1	S	Stock
2990	105	92	64	25	19	43	M 10	40	◦
	105	92	64	25	19	43	M 10	50	•
	105	92	64	25	19	43	M 12	30	•
	105	92	64	25	19	43	M 12	50	•
	123	108	75	30	23	50,5	M 12	40	•
	123	108	75	30	23	50,5	M 16	50	•

• on stock | ◦ on request

Spannhebel Clamping Levers

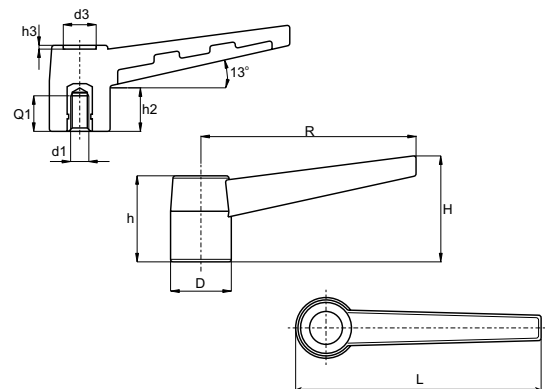
mit Innengewinde | with thread bush

Standardmaterial: Polyamid verstärkt
Farbe: schwarz
Gewindeeinsatz: Messing

Weitere RAL – oder Sonderfarben auf Anfrage

Standard material: Reinforced polyamide
Color: black
Thread insert: Brass

Further RAL – or special colours upon request



Bestellbeispiel | Order example: **BN 3048 – 43xM5**

BN	L	R	H	D	h	h2	h3	d3	d1	Q1	Stock
3048	50	43	21,5	15	19	9	1	7	M 5	10	•
	50	43	21,5	15	19	9	1	7	M 6	10	•
	78	68	36	21	28,5	11	2	10	M 6	10	•
	78	68	36	21	28,5	11	2	10	M 8	15	•
	93	83	40	24	34	18	2	13	M 6	10	◦
	93	83	40	24	34	18	2	13	M 8	15	•
	93	83	40	24	34	18	2	13	M 10	14	•

• on stock | ◦ on request

Spannhebel Clamping Levers

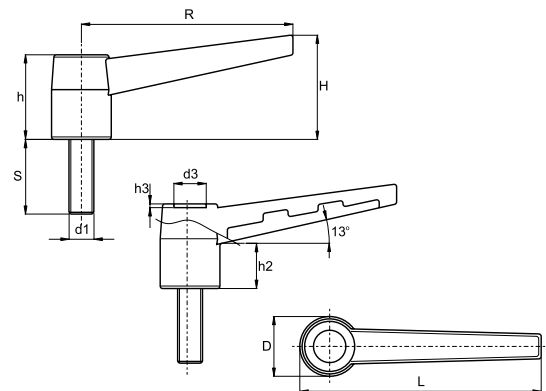
mit Außengewinde | with male thread

Standardmaterial: Poylamid verstärkt
Farbe: schwarz
Gewindeeinsatz: Stahl verzinkt

RAL – oder Sonderfarben auf Anfrage

Standard material: Reinforced polyamide
Colour: black
Thread insert: Steel zinc plated

Further RAL – or special colours upon request



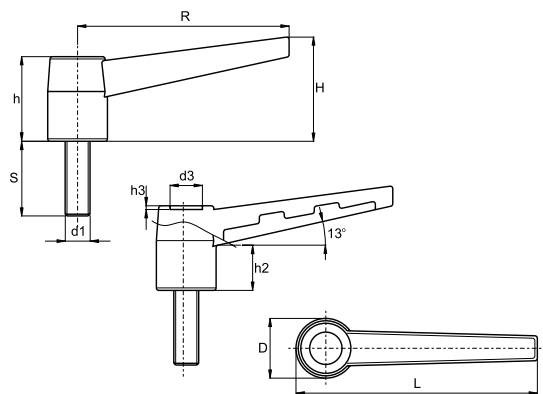
Bestellbeispiel | Order example: **BN 3049 – 43xM5x10**

BN	L	R	H	D	h	h2	h3	d3	d1	S	Stock
3049	50	43	21,5	15	19	9	1	7	M 5	10	○
	50	43	21,5	15	19	9	1	7	M 5	20	●
	50	43	21,5	15	19	9	1	7	M 5	30	○
	50	43	21,5	15	19	9	1	7	M 6	10	○
	50	43	21,5	15	19	9	1	7	M 6	20	○
	50	43	21,5	15	19	9	1	7	M 6	30	●
	50	43	21,5	15	19	9	1	7	M 6	40	○
	78	68	36	21	28,5	11	2	10	M 6	10	○
	78	68	36	21	28,5	11	2	10	M 6	20	○
	78	68	36	21	28,5	11	2	10	M 6	30	●
	78	68	36	21	28,5	11	2	10	M 6	40	○

Spannhebel

Clamping Levers

mit Außengewinde | with male thread



BN	L	R	H	D	h	h2	h3	d3	d1	S	Stock
3049	78	68	36	21	28,5	11	2	10	M 8	16	◦
	78	68	36	21	28,5	11	2	10	M 8	20	◦
	78	68	36	21	28,5	11	2	10	M 8	30	◦
	78	68	36	21	28,5	11	2	10	M 8	40	•
	93	83	40	24	34	18	2	13	M 6	20	◦
	93	83	40	24	34	18	2	13	M 6	30	◦
	93	83	40	24	34	18	2	13	M 8	20	◦
	93	83	40	24	34	18	2	13	M 8	30	•
	93	83	40	24	34	18	2	13	M 8	40	◦
	93	83	40	24	34	18	2	13	M 8	50	•
	93	83	40	24	34	18	2	13	M 8	60	◦
	93	83	40	24	34	18	2	13	M 10	20	•
	93	83	40	24	34	18	2	13	M 10	30	◦
93	83	40	24	34	18	2	13	M 10	40	•	

• on stock | ◦ on request

Spannhebel, Verstellbar

Adjustable Clamping Levers

Spannhebel für hohe Beanspruchung

Clamping lever, heavy duty

Standardmaterial: Stahl

Standard material: steel

Farbe: brüniert

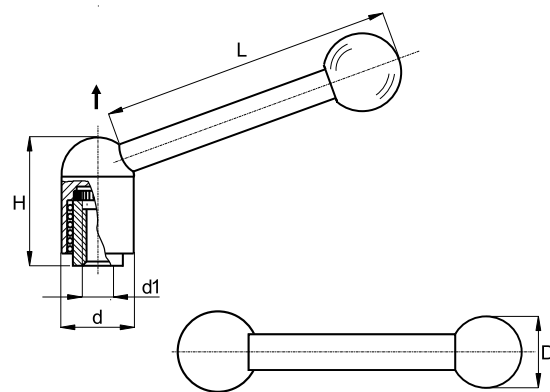
Color: gunmetal finish

Kugelknopf aus Duroplast schwarz

Ball knob from duroplast black

Die Positionierung des Hebels lässt sich individuell einstellen

The position of the lever is individual adjustable



Bestellbeispiel | Order example: **BN 3011 – 96xM8**

BN	L	d	H	D	d1	Stock
3011	96	16	42	25	M 8	•
	110	19	48,5	32	M 10	•

• on stock | ◦ on request

Spannhebel, Verstellbar

Adjustable Clamping Levers

Spannhebel für hohe Beanspruchung

Clamping lever, heavy duty

Standardmaterial: Stahl

Standard material: steel

Farbe: brüniert

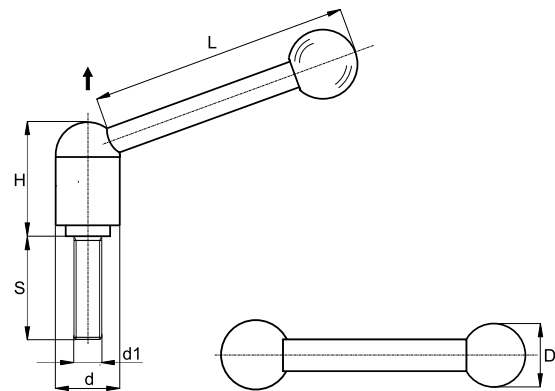
Color: gunmetal finish

Kugelknopf aus Duroplast schwarz

Ball from duroplast black

Die Positionierung des Hebels lässt sich individuell einstellen

The position of the lever is individual adjustable



Bestellbeispiel | Order example: **BN 3012 - 70xM8x25**

BN	L	d	H	D	d1	S	Stock
3012	70	13,5	33,5	19	M 8	25	•
	96	16	42	25	M 10	40	•
	110	19	48,5	32	M 12	50	•

• on stock | ◦ on request

Bügelgriffe

Bridge Handles

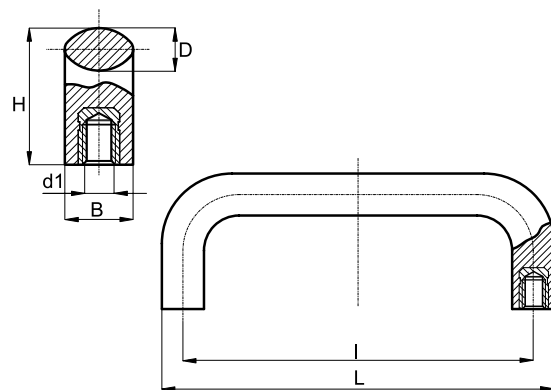
mit Sacklochgewinde | with short dead-end thread

Bügelgriffe sind durch ihre elliptische Form ergonomisch perfekt

Bridge handles, their elliptical design makes these handles ergonomically perfect

Standardmaterial: Polyamid verstärkt
 Massive Ausführung
 Gewindeeinsatz: Messing
 Standardfarbe: schwarz
 Weitere RAL – oder Sonderfarben auf Anfrage

Standard material: reinforced polyamide
 Solid version
 Thread insert: brass
 Standard color: black
 Further RAL – or special colors upon request



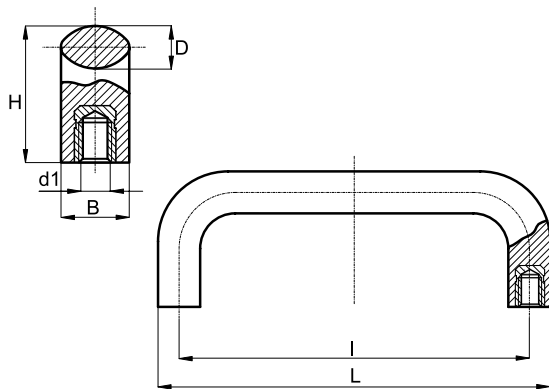
Bestellbeispiel | Order example: **BN 2906 – 86xM5**

BN	L	I	B	D	H	d1	Stock
2906	98,5	86	20	12,5	40	M 5	•
	98,5	86	20	12,5	40	M 6	•
	106,5	94	20	12,5	40	M 5	•
	106,5	94	20	12,5	40	M 6	•
	134	117	25	16	50	M 5	•
	134	117	25	16	50	M 6	•
	134	117	25	16	50	M 8	•
	134	120	25	16	50	M 5	◦
	134	120	25	16	50	M 6	•

Bügelgriffe

Bridge Handles

mit Sacklochgewinde | with short dead-end thread



BN	L	I	B	D	H	d1	Stock
2906	134	120	25	16	50	M 8	•
	148	132	25	16	50	M 5	◦
	148	132	25	16	50	M 6	•
	148	132	25	16	50	M 8	•
	168	150	29	18	58	M 6	•
	168	150	29	18	58	M 8	•
	168	150	29	18	58	M 10	•
	197	179	29	18	58	M 8	•
	197	179	29	18	58	M 10	•

• on stock | ◦ on request

Bügelgriffe

Bridge Handles

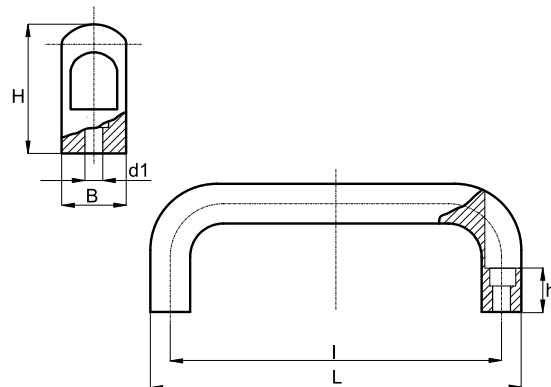
aus Aluminium Druckguss mit Durchgangsbohrung |
made from die-cast aluminum with through bore

Bügelgriffe sind durch ihre elliptische Form ergonomisch perfekt

Bridge handles, their elliptical design makes these handles ergonomically perfect

Standardmaterial: Aluminium Druckguss
Befestigung: Durchgangsbohrung für Zylinderkopfschrauben DIN 912
Standardfarbe: schwarz, pulverbeschichtet
Weitere RAL – oder Sonderfarben auf Anfrage

Standard material: die-cast aluminum
Mounting: through bore for hex socket head cap screws DIN 912
Standard color: black, powder coated
Further RAL – or special colors upon request



Bestellbeispiel | Order example: **BN 2952 – 116x6,4**

BN	L	I	B	H	h	d1	Stock
2952	130	116	26	53	17	6,4	•
	146	132	26	55	17	6,4	•
	178	164	26	57	17	6,4	•
	210	196	26	57	17	6,4	•

• on stock | ◦ on request

Bügelgriffe

Bridge Handles

mit Durchgangsbohrung | with through bore

Bügelgriffe robustes Design für hohe Belastbarkeit

Bridge handles rugged design, heavy duty

Standardmaterial: Polyamid verstärkt

Standard material: reinforced polyamide

Befestigung: Durchgangsbohrung für

Mounting: through bore for hex socket

Zylinderkopfschrauben DIN 912

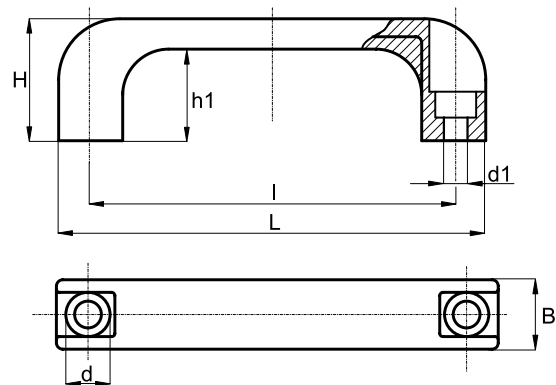
head cap screws DIN 912

Standardfarbe: schwarz

Standard color: black

Weitere RAL – oder Sonderfarben auf Anfrage

Further RAL – or special colors upon request



Bestellbeispiel | Order example: **BN 2953 – 94x6,5**

BN	L	l	B	H	h1	d	d1	Stock
2953	110	94	21	37	29	11	6,5	•
	140	117	24	40	29	14	6,5	•
	140	117	24	40	29	14	8,5	•
	140	120	24	40	29	14	6,5	•
	140	120	24	40	29	14	8,5	•
	151	132	26	43	31	14	8,5	•
	200	180	28	51	39	14,5	8,5	•
	262	235	32	53	40	17	10,5	◦

• on stock | ◦ on request

Bügelgriffe

Bridge Handles

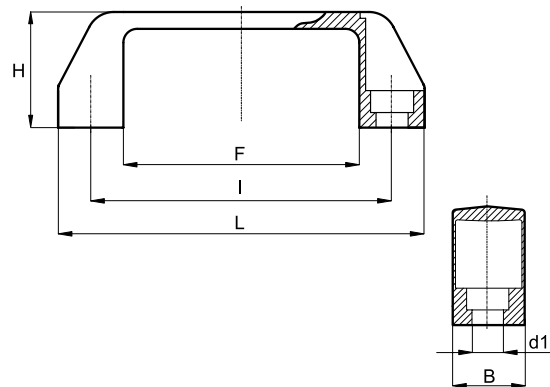
mit Durchgangsbohrung, mit oder ohne Abdeckkappen |
with through bore, with or without covering caps

Bügelgriffe schlankes Design,
für hohe Belastbarkeit

Standardmaterial: Polyamid verstärkt
Befestigung: Durchgangsbohrung für Sechskant-
oder Zylinderkopfschrauben
Standardfarbe Griff: schwarz
Weitere RAL – oder Sonderfarben auf Anfrage
Wahlweise mit oder ohne Abdeckkappe lieferbar
Abdeckkappen – Standardfarbe: schwarz
Mögliche Farben der Abdeckkappen:
orange RAL 2004, blau RAL 5015, gelb RAL 1021,
rot RAL 3000, grün RAL 6024 und grau RAL 7035

Bridge handles slim design, heavy duty

Standard material: reinforced polyamide
Mounting: through bore for hexagon head screws
or hex socket head cap screws
Standard color handle: black
Further RAL – or special colors upon request
Available with or without covering caps
Standard color covering caps: black
Available covering caps color:
orange RAL 2004, blue RAL 5015, yellow RAL 1021,
red RAL 3000, green RAL 6024 and grey RAL 7035



Bestellbeispiel | Order example: **BN 2908 – 110x6,5–8,5**

BN	L	l	F	B	H	d1	Stock
2908	134	110	87	27	42	6,5–8,5	•
	154	132	107	27	42	6,5–8,5	•

• on stock | ◦ on request

Bügelgriffe / Maschinengriffe

Bridge Handles / Machine Handles

mit Alu-Rohr Durchmesser 20 mm und 30 mm |

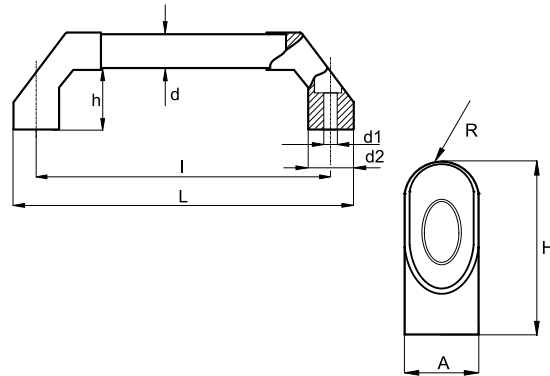
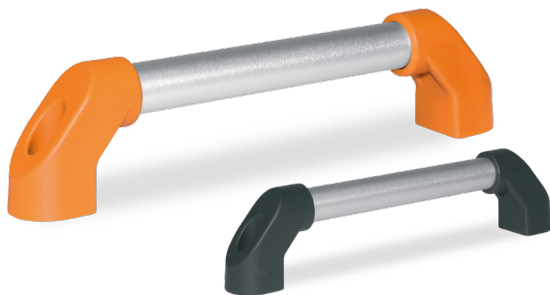
with aluminum tube 20 mm and 30 mm in diameter

Maschinengriffe für höchste Belastungen

Endkappen: Polyamid verstärkt
 Standardfarbe Endkappen: schwarz
 oder orange RAL 2004
 Weitere RAL – oder Sonderfarben auf Anfrage
 Befestigung: Durchgangsbohrung
 für Zylinderkopfschrauben DIN 912
 Rohr: Aluminium eloxiert
 Sonderlängen auf Anfrage

Machine handles, extra-heavy duty

End caps: reinforced polyamide
 Standard color end caps: black
 or orange RAL 2004
 Further RAL – or special colors upon request
 Mounting: Through bore for hex socket
 head cap screws DIN 912
 Tube: anodized aluminum
 Special sizes upon request



Bestellbeispiel | Order example: **BN 2909 – 180x20x8,5**

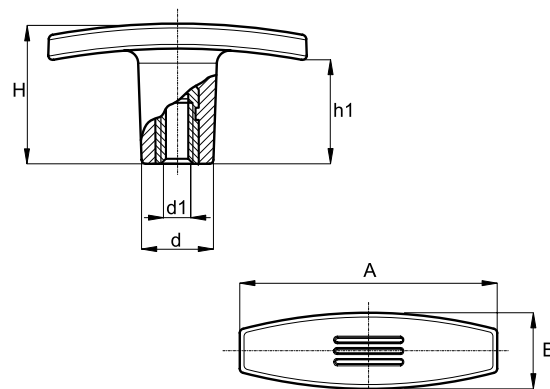
BN	L	l	A	H	h	R	d2	d	d1	Stock
2909	210	180	30	54	30	13,5	28	20	8,5	•
	230	200	30	54	30	13,5	28	20	8,5	•
	280	250	30	54	30	13,5	28	20	8,5	•
	330	300	30	54	30	13,5	28	20	8,5	•
	380	350	30	54	30	13,5	28	20	8,5	•
	430	400	30	54	30	13,5	28	20	8,5	◦
	530	500	30	79	44	20	40	30	11,0	◦
	630	600	30	79	44	20	40	30	11,0	◦

• on stock | ◦ on request

T-Griffmuttern T-Handle Nuts

Standardmaterial: Polyamid verstärkt
 Gewindeeinsatz: Messing
 Standardfarbe: schwarz
 Weitere RAL – oder Sonderfarben auf Anfrage

Standard material: reinforced polyamide
 Thread insert: brass
 Standard color: black
 Further RAL – or special colors upon request



Bestellbeispiel | Order example: **BN 3010 – 50xM5**

BN	A	B	H	h1	d	d1	Stock
3010	50	15	24	17	14	M 5	◦
	50	15	24	17	14	M 6	•
	50	15	24	17	14	M 8	◦
	60	18	33	24	16,5	M 5	◦
	60	18	33	24	16,5	M 6	•
	60	18	33	24	16,5	M 8	•
	60	18	33	24	16,5	M 10	◦
	72	19	34	20	18	M 6	◦
	72	19	34	20	18	M 8	◦
	72	19	34	20	18	M 10	•
	72	19	34	20	18	M 12	•

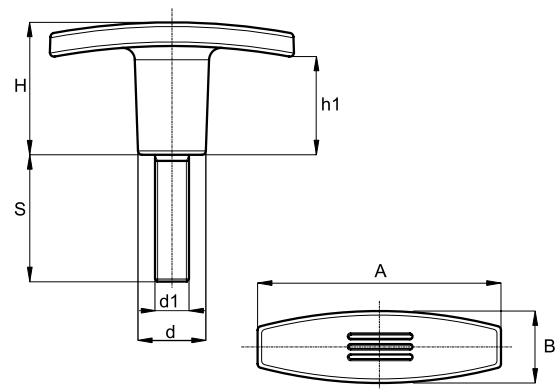
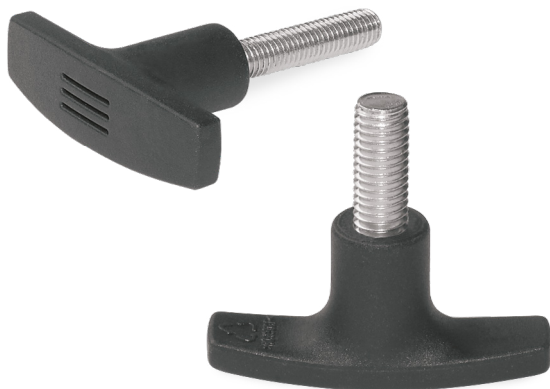
• on stock | ◦ on request

T-Griffschrauben

T-Handle Screws

Standardmaterial: Polyamid verstärkt
 Gewinde: Stahl verzinkt
 Standardfarbe: schwarz
 Weitere RAL – oder Sonderfarben auf Anfrage

Standard material: reinforced polyamide
 Thread: steel zinc plated
 Standard color: black
 Further RAL – or special colors upon request

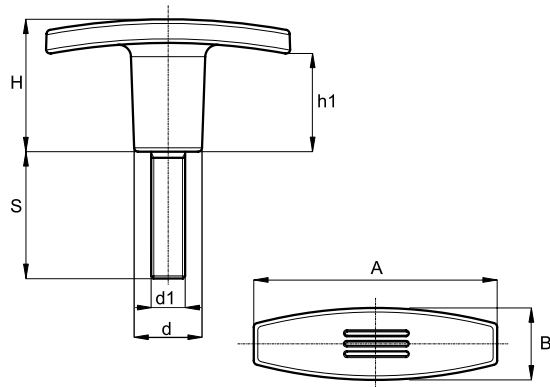


Bestellbeispiel | Order example: **BN 3019 – 50xM5x20**

BN	A	B	H	h1	d	d1	S	Stock
3019	50	15	24	17	14	M 5	20	○
	50	15	24	17	14	M 5	30	○
	50	15	24	17	14	M 5	40	○
	50	15	24	17	14	M 6	20	●
	50	15	24	17	14	M 6	30	○
	50	15	24	17	14	M 6	40	○
	60	18	33	24	16,5	M 5	20	○
	60	18	33	24	16,5	M 5	30	○
	60	18	33	24	16,5	M 5	40	○
	60	18	33	24	16,5	M 6	20	●
	60	18	33	24	16,5	M 6	30	○
	60	18	33	24	16,5	M 6	40	○
	60	18	33	24	16,5	M 8	20	○
	60	18	33	24	16,5	M 8	30	●
	60	18	33	24	16,5	M 8	40	○
	60	18	33	24	16,5	M 10	20	○

T-Griffschrauben

T-Handle Screws



BN	A	B	H	h1	d	d1	S	Stock
3019	60	18	33	24	16,5	M 10	30	◦
	60	18	33	24	16,5	M 10	40	◦
	72	19	34	20	18	M 6	20	◦
	72	19	34	20	18	M 6	30	◦
	72	19	34	20	18	M 6	40	◦
	72	19	34	20	18	M 8	20	◦
	72	19	34	20	18	M 8	30	◦
	72	19	34	20	18	M 8	40	◦
	72	19	34	20	18	M 8	50	◦
	72	19	34	20	18	M 10	30	•
	72	19	34	20	18	M 10	40	◦
	72	19	34	20	18	M 10	50	◦
	72	19	34	20	18	M 12	30	◦
	72	19	34	20	18	M 12	40	•
72	19	34	20	18	M 12	50	◦	

• on stock | ◦ on request

Pilzgriffe

Mushroom Knobs

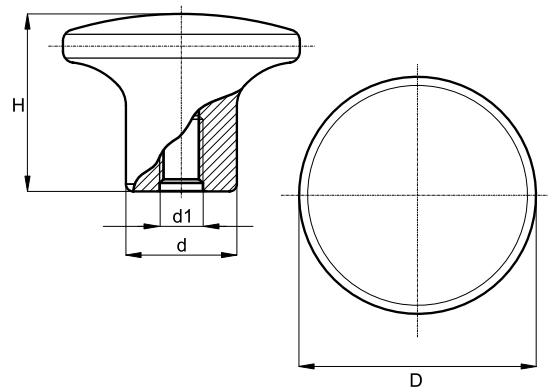
mit Kunststoffgewinde | with plastic thread

Pilzgriffe massive Ausführung

Standardmaterial: Polyamid verstärkt
 Gewinde: Vollkunststoff
 Standardfarbe: schwarz
 Weitere RAL – oder Sonderfarben auf Anfrage

Mushroom knobs solid design

Standard material: reinforced polyamide
 Thread: solid plastic
 Standard color: black
 Further RAL – or special colors upon request



Bestellbeispiel | Order example: **BN 3017 – 22xM4**

BN	D	H	d	d1	Stock
3017	22	17	11	M 4	◦
	22	17	11	M 5	•
	22	17	11	M 6	◦
	26	20,5	13	M 5	◦
	26	20,5	13	M 6	•
	26	20,5	13	M 8	◦
	32	24	15	M 5	◦
	32	24	15	M 6	•
	32	24	15	M 8	•
	45	32	21	M 8	◦
	45	32	21	M 10	•
	45	32	21	M 12	•

• on stock | ◦ on request

Pilzgriffschrauben

Mushroom Knob Screws

Pilzgriffe massive Ausführung

Mushroom knobs solid design

Standardmaterial: Polyamid verstärkt

Standard material: reinforced polyamide

Gewinde: Stahl verzinkt

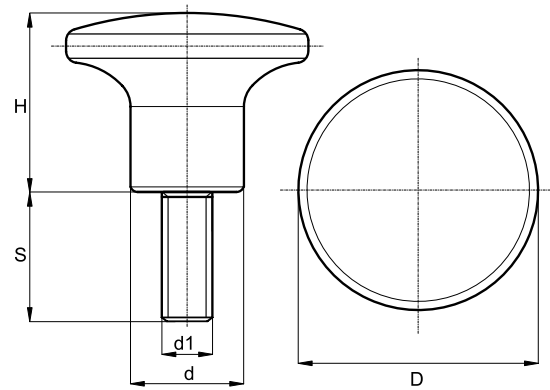
Thread: steel zinc plated

Standardfarbe: schwarz

Standard color: black

Weitere RAL – oder Sonderfarben auf Anfrage

Further RAL – or special colors upon request

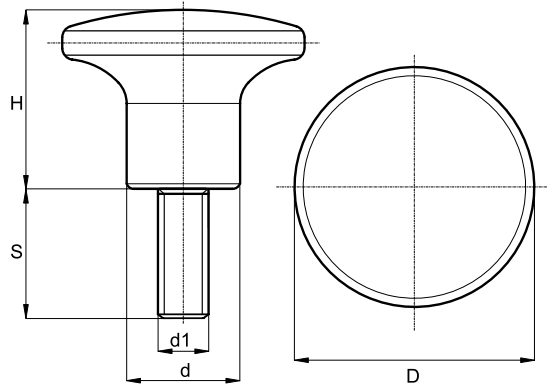


Bestellbeispiel | Order example: **BN 3018 – 22xM4x15**

BN	D	H	d	d1	S	Stock
3018	22	17	11	M 4	15	○
	22	17	11	M 4	20	○
	22	17	11	M 4	25	○
	22	17	11	M 4	30	○
	22	17	11	M 5	15	○
	22	17	11	M 5	20	●
	22	17	11	M 5	25	○
	22	17	11	M 5	30	○
	22	17	11	M 6	15	○
	22	17	11	M 6	20	○
	22	17	11	M 6	25	●
	22	17	11	M 6	30	○
	26	20,5	13	M 5	15	○
	26	20,5	13	M 5	20	●

Pilzgriffschrauben

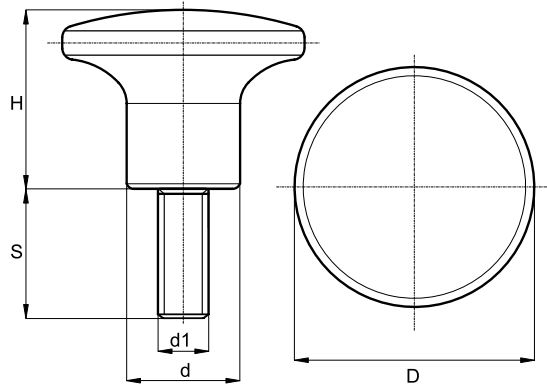
Mushroom Knob Screws



BN	D	H	d	d1	S	Stock	
3018	26	20,5	13	M 5	25	○	
	26	20,5	13	M 5	30	●	
	26	20,5	13	M 6	15	○	
	26	20,5	13	M 6	20	○	
	26	20,5	13	M 6	25	●	
	26	20,5	13	M 6	30	○	
	26	20,5	13	M 8	15	○	
	26	20,5	13	M 8	20	●	
	26	20,5	13	M 8	25	○	
	26	20,5	13	M 8	30	○	
	32	24	24	15	M 5	15	○
	32	24	24	15	M 5	20	○
	32	24	24	15	M 5	25	○
	32	24	24	15	M 5	30	○
	32	24	24	15	M 6	15	○
	32	24	24	15	M 6	20	●
	32	24	24	15	M 6	25	○
	32	24	24	15	M 6	30	●
	32	24	24	15	M 8	20	●
	32	24	24	15	M 8	25	○
32	24	24	15	M 8	30	●	
32	24	24	15	M 8	40	○	
45	32	32	21	M 8	20	●	

Pilzgriffschrauben

Mushroom Knob Screws



BN	D	H	d	d1	S	Stock
3018	45	32	21	M 8	25	◦
	45	32	21	M 8	30	•

• on stock | ◦ on request

Kugelknöpfe

Ball Knobs

DIN 319 mit Sacklochgewinde, Form C |

DIN 319 standard with short dead-end thread, type C

Kugelknöpfe mit hochglänzender Oberfläche

Ball knobs with high-gloss surface

Standardmaterial: Duroplast FS 31, poliert

Standard material: Thermoset FS 31, polished

Gewinde: Vollkunststoff

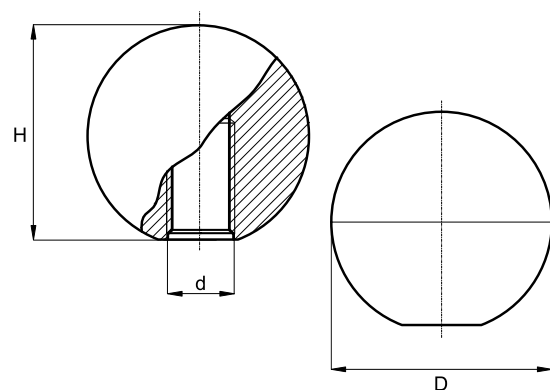
Thread: solid plastic

Standardfarbe: schwarz

Standard color: black

Weitere RAL – oder Sonderfarben auf Anfrage

Further RAL – or special colors upon request



Bestellbeispiel | Order example: **BN 2907 – 16xM4**

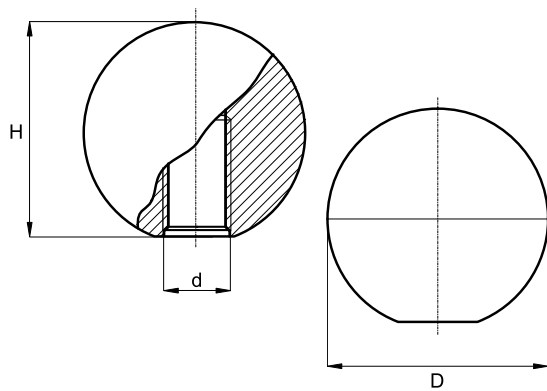
BN	D	H	d	Stock
2907	16	15	M 4	•
	16	15	M 5	•
	20	18	M 4	•
	20	18	M 5	•
	20	18	M 6	•
	20	18	M 8	•
	25	22,5	M 4	•
	25	22,5	M 5	•
	25	22,5	M 6	•
	25	22,5	M 8	•
	30	28	M 5	•

Kugelknöpfe

Ball Knobs

DIN 319 mit Sacklochgewinde, Form C |

DIN 319 standard with short dead-end thread, type C



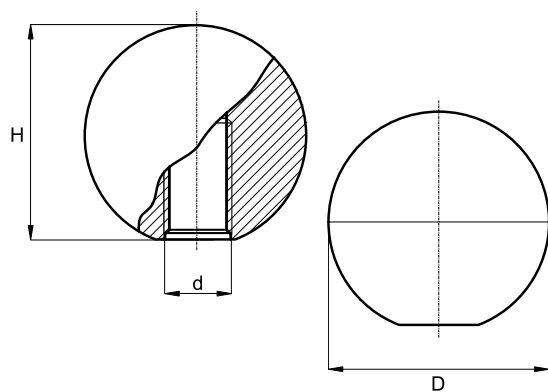
BN	D	H	d	Stock
2907	30	28	M 6	•
	30	28	M 8	•
	30	28	M 10	•
	32	29,5	M 6	•
	32	29,5	M 8	•
	32	29,5	M 10	•
	35	33	M 6	•
	35	33	M 8	•
	35	33	M 10	•
	35	33	M 12	•
	40	37	M 6	•
	40	37	M 8	•
	40	37	M 10	•
	40	37	M 12	•
	45	42,5	M 8	•
	45	42,5	M 10	•
	45	42,5	M 12	•
	50	46	M 8	•
	50	46	M 10	•
	50	46	M 12	•

Kugelknöpfe

Ball Knobs

DIN 319 mit Sacklochgewinde, Form C |

DIN 319 standard with short dead-end thread, type C



BN	D	H	d	Stock
2907	60	58	M 10	•
	60	58	M 12	◦
	60	58	M 16	◦

• on stock | ◦ on request

Kugelknöpfe

Ball Knobs

DIN 319 mit Sacklochgewinde, Form E |

DIN 319 standard with short dead-end thread, type E

Kugelknöpfe mit hochglänzender Oberfläche

Ball knobs with high-gloss surface

Standardmaterial: Duroplast FS 31, poliert

Standard material: Thermoset FS 31, polished

Gewindeeinsatz: Messing

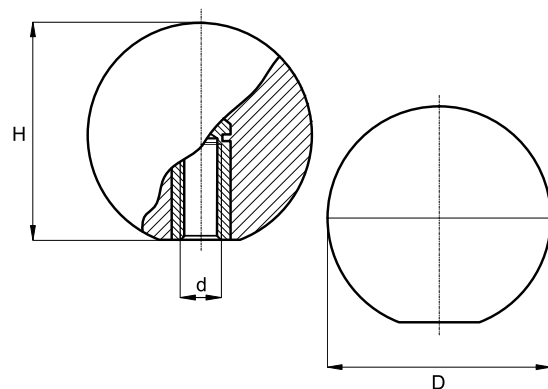
Thread inserts: brass

Standardfarbe: schwarz

Standard color: black

Weitere RAL – oder Sonderfarben auf Anfrage

Further RAL – or special colors upon request



Bestellbeispiel | Order example: **BN 2984 – 20xM5**

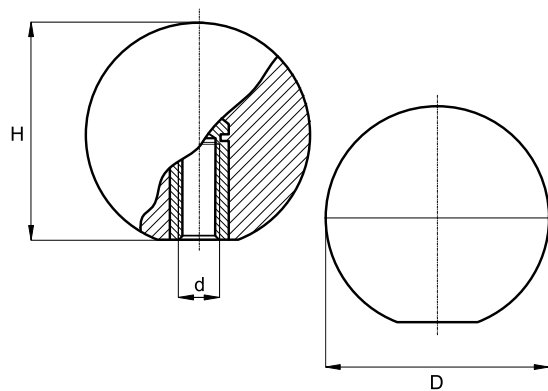
BN	D	H	d	Stock
2984	20	18	M 5	•
	20	18	M 6	•
	25	22,5	M 6	•
	25	22,5	M 8	•
	30	28	M 6	•
	30	28	M 8	•
	30	28	M 10	•
	32	29,5	M 6	•
	32	29,5	M 8	•
	32	29,5	M 10	•
	35	33	M 8	•

Kugelknöpfe

Ball Knobs

DIN 319 mit Sacklochgewinde, Form E |

DIN 319 standard with short dead-end thread, type E



BN	D	H	d	Stock
2984	35	33	M 10	•
	40	37	M 8	•
	40	37	M 10	•
	40	37	M 12	•
	50	46	M 8	•
	50	46	M 10	•
	50	46	M 12	•
	60	56	M 8	•
	60	56	M 10	•
	60	56	M 12	•

• on stock | ◦ on request

Zylinderknöpfe

Cylindrical Knobs

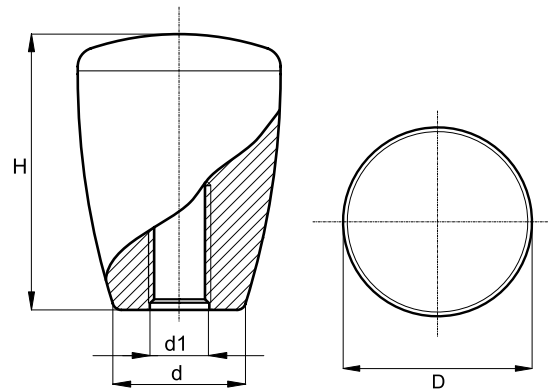
mit Kunststoffgewinde | with plastic thread

Massive Zylindergriffe für hohe Ansprüche

Standardmaterial: Polyamid verstärkt
 Gewinde: Vollkunststoff
 Standardfarbe: schwarz
 Weitere RAL – oder Sonderfarben auf Anfrage

Solid cylindrical knobs, heavy duty

Standard material: reinforced polyamide
 Thread: solid plastic
 Standard color: black
 Further RAL – or special colors upon request



Bestellbeispiel | Order example: **BN 3009 – 25xM5**

BN	D	H	d	d1	Stock
3009	25	34	17	M 5	◦
	25	34	17	M 6	•
	25	34	17	M 8	◦
	25	34	17	M 10	◦
	32	43	21	M 8	•
	32	43	21	M 10	◦
	32	43	21	M 12	◦
	43	58	27	M 10	•
	43	58	27	M 12	◦

• on stock | ◦ on request

Zylinderknöpfe

Cylindrical Knobs

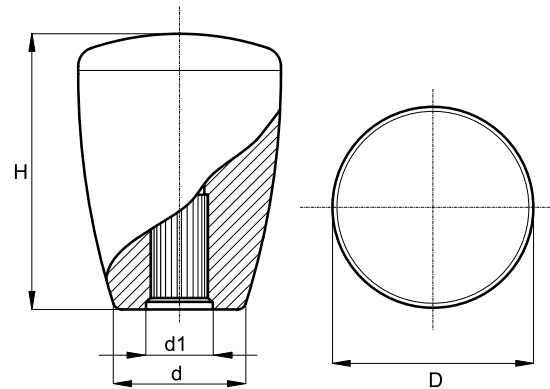
selbstfixierend | self-locking

Massive Zylindergriffe für hohe Ansprüche

Standardmaterial: Polyamid verstärkt
 Montage durch Aufschlagen
 Standardfarbe: schwarz
 Weitere RAL – oder Sonderfarben auf Anfrage

Solid cylindrical knobs, heavy duty

Standard material: reinforced polyamide
 Press on type
 Standard color: black
 Further RAL – or special colors upon request



Bestellbeispiel | Order example: **BN 3016 – 25x6**

BN	D	H	d	d1	Stock
3016	25	34	17	D06	•
	25	34	17	D08	•
	25	34	17	D10	◦
	32	43	21	D08	•
	32	43	21	D10	•
	32	43	21	D11	◦
	32	43	21	D12	◦
	43	58	27	D10	•
	43	58	27	D12	•

• on stock | ◦ on request

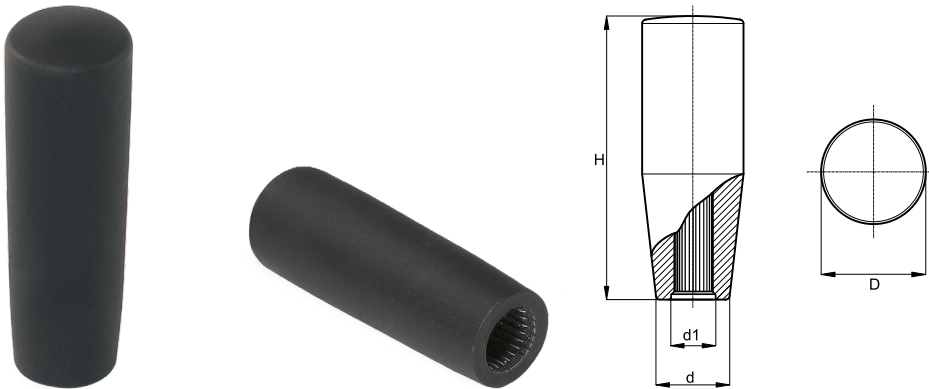
Feste Zylindergriffe

Fixed Cylindrical Handles

mit Passbohrung | with fit bushing

Standardmaterial: Polyamid verstärkt
 Standardfarbe: schwarz
 Weitere RAL – oder Sonderfarben auf Anfrage
 Montage durch Aufschlagen

Standard material: reinforced polyamide
 Standard color: black
 Further RAL – or special colors upon request
 Press on type



Bestellbeispiel | Order example: **BN 3024 – 21x8**

BN	D	H	d	d1	Stock
3024	21	55	17	D08	•
	21	55	17	D10	◦
	23	65	19	D08	•
	23	65	19	D10	•
	23	65	19	D12	•
	26	80	21	D10	•
	26	80	21	D12	•
	28	90	22,5	D12	•
	28	90	22,5	D16	•

• on stock | ◦ on request

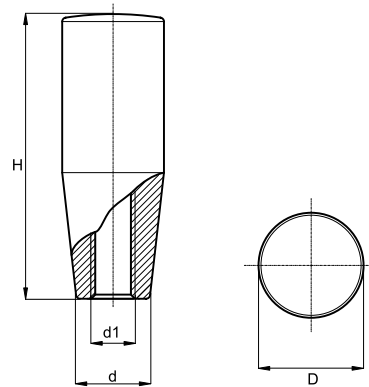
Feste Zylindergriffe

Fixed Cylindrical Handles

mit Kunststoffgewinde | with plastic thread

Standardmaterial: Polyamid verstärkt
 Gewinde: Vollkunststoff
 Standardfarbe: schwarz
 Weitere RAL – oder Sonderfarben auf Anfrage

Standard material: reinforced polyamide
 Thread: solid plastic
 Standard color: black
 Further RAL – or special colors upon request



Bestellbeispiel | Order example: **BN 3020 – 21xM6**

BN	D	H	d	d1	Stock
3020	21	55	17	M 6	•
	21	55	17	M 8	•
	23	65	19	M 8	•
	23	65	19	M 10	•
	23	65	19	M 12	◦
	26	80	21	M 8	•
	26	80	21	M 10	•
	26	80	21	M 12	•
	28	90	22,5	M 8	•
	28	90	22,5	M 10	•
	28	90	22,5	M 12	•

• on stock | ◦ on request

Zylindergriffe Cylindrical Handle

mit Innengewinde, Duroplast | with plastic female thread, phenolic

Standardmaterial: Duroplast
Standardfarbe: schwarz
Innengewinde: Kunststoff

Standard material: Phenolic
Standard colour: black
Female thread: Plastic



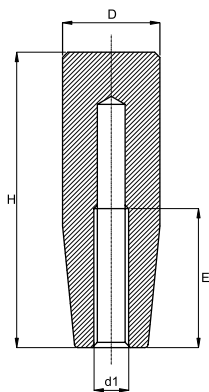
Bestellbeispiel | Order example: **BN 2971 - 13xM5**

BN	D	H	d1	E	Stock
2971	13	27	M 5	14	•
	13	27	M 6	14	◦
	17	40	M 6	20	•
	17	40	M 8	25	◦
	21	50	M 6	25	◦
	21	50	M 8	25	•
	21	50	M 10	25	◦
	23	55	M 6	25	◦
	23	55	M 8	25	•
	23	55	M 10	25	◦
	25	65	M 8	30	◦
	25	65	M 10	30	•
	25	65	M 12	30	◦
	28	85	M 8	40	◦
	28	85	M 10	40	•

Zylindergriffe

Cylindrical Handle

mit Innengewinde, Duroplast | with plastic female thread, phenolic



BN	D	H	d1	E	Stock
2971	28	85	M 12	40	•
	28	85	M 14	40	◦
	29	115	M 8	40	◦
	29	115	M 10	40	◦
	29	115	M 12	40	•

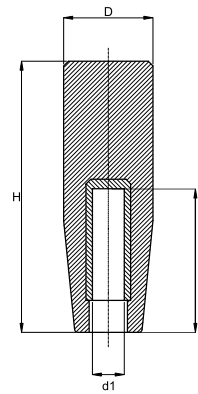
• on stock | ◦ on request

Zylindergriffe Cylindrical Handles

aus Duroplast mit Passbohrung | with fit bushing, phenolic

Standardmaterial: Duroplast
Standardfarbe: schwarz
Montage durch Aufschlagen

Standard material: Phenolic
Standard colour: black
Press on type



Bestellbeispiel | Order example: **BN 3025 – 17x5**

BN	D	H	d1	E	Stock
3025	17	40	5	21	◦
	17	40	6	21	•
	21	50	8	28	•
	21	50	10	28	◦
	23	55	8	28	•
	23	55	10	28	•
	25	65	10	30	•
	25	65	12	30	◦
	28	85	12	45	•
	28	85	14	45	◦
	29	112	12	45	◦
	29	112	14	45	•

• on stock | ◦ on request

Zylindergriffschrauben

Cylindrical Handle Screws

drehbar, mit Kontermutter | turnable, with check nut

Griff: Polyamid verstärkt
 Standardfarbe: schwarz
 Weitere RAL – oder Sonderfarben auf Anfrage

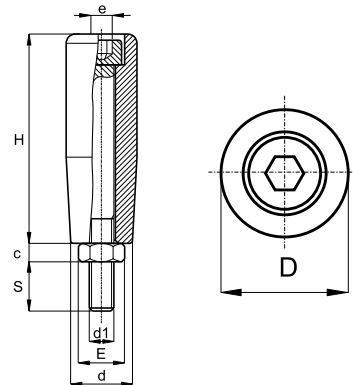
Handle: reinforced polyamide
 Standard colour: black
 Further RAL – or special colours upon request

BN 3021:
 Gewinde: Stahl brüniert DIN 912
 Mutter: Stahl brüniert DIN 934

BN 3021:
 Thread: steel gun metal finish Din 912
 Nut: steel gun metal finish DIN 934

BN 3022:
 Gewinde: Edelstahl DIN 912
 Mutter: Edelstahl DIN 934

BN 3022:
 Thread: stainless steel
 Nut: stainless steel DIN 934



Bestellbeispiel | Order example: **BN 3021 – 20xM6x9**

BN 3021	BN 3022	D	H	d	c	E	e	d1	S
•	•	20	50	15	5	10 (11)	24,5	M6	9
•	◦	20	50	15	5	10 (11)	24,5	M8	13
•	•	21	60	19	6	13 (15)	24,5	M8	15
•	•	23	70	20	8	17 (19)	24,5	M8	16
•	•	23	70	20	8	17 (19)	24,5	M10	16
•	•	25	80	22	8	17 (19)	24,5	M10	15
•	•	28	90	22,5	7	19 (21)	24,5	M12	17

• on stock | ◦ on request

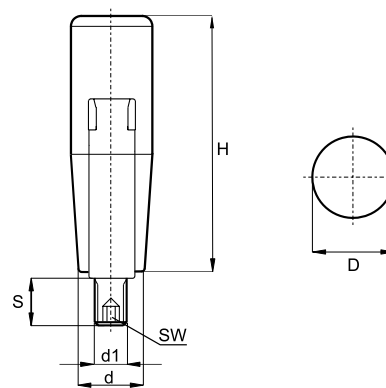
Drehbare Zylindergriffe

Revolving Cylindrical Handles

mit Außengewinde und Innensechskant |
with male thread and hexagonal socket

Standardmaterial: Polyamid verstärkt
Griff: drehbar
Gewinde: Stahl verzinkt
Standardfarbe: schwarz
Weitere RAL – oder Sonderfarben auf Anfrage

Standard material: reinforced polyamide
Handle: turnable
Thread: steel zinc plated
Standard color: black
Further RAL – or special colors upon request



Bestellbeispiel | Order example: **BN 2983 – 21xM6x12**

BN	D	H	d	SW	d1	S	Stock
2983	21	55	15	3	M 6	12	•
	23	65	17	3	M 6	12	•
	23	65	17	4	M 8	15	◦
	26	80	20	4	M 8	15	•
	26	80	20	5	M 10	15	•
	28	90	22,5	5	M 10	15	•
	28	90	22,5	5	M 12	15	•

• on stock | ◦ on request

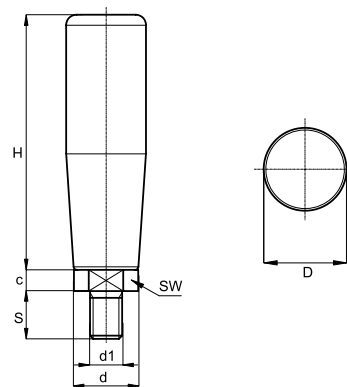
Drehbare Zylindergriffe

Revolving Cylindrical Handles

mit Außengewinde | with male thread

Standardmaterial: Polyamid verstärkt
 Griff: drehbar
 Gewinde: Stahl verzinkt
 Standardfarbe: schwarz
 Weitere RAL – oder Sonderfarben auf Anfrage

Standard material: reinforced polyamide
 Handle: turnable
 Thread: steel zinc plated
 Standard color: black
 Further RAL – or special colors upon request



Bestellbeispiel | Order example: **BN 2985 – 21xM6x12**

BN	D	H	c	d	SW	d1	S	Stock
2985	21	55	5	17	10	M 6	12	•
	23	65	6	17	16	M 8	15	•
	26	80	7	20	17	M 10	15	•
	26	80	7	20	17	M 12	15	•
	28	90	7	22,5	17	M 10	15	•
	28	90	7	22,5	17	M 12	15	•

• on stock | ◦ on request

Drehbare Zylindergriffe

Revolving Cylindrical Handles

aus Duroplast mit Außengewinde | made from phenolic with male thread

Zylindergriffe, drehbar aus Duroplast

Standardmaterial: Duroplast
 Außengewindeinsatz: Stahl verzinkt
 Standardfarbe: schwarz

Revolving cylindrical handles made from phenolic

Standard material: Phenolic
 Male threaded insert: steel zinc plated
 Standard colour: black



Bestellbeispiel | Order example: **BN 2970 – 17xM6x8**

BN	D	H	d	d1	S	Stock
2970	17	45	12	M 6	8	•
	17	45	12	M 8	8	◦
	21	56	16	M 8	10	•
	21	56	16	M 10	10	◦
	23	61	16	M 8	10	•
	23	61	16	M 10	10	◦
	25	71	18	M 8	13	◦
	25	71	18	M 10	13	•
	28	92	20	M 10	13	•
	28	92	20	M 12	13	◦
	29	119	20	M 10	13	◦
	29	119	20	M 12	13	•

• on stock | ◦ on request

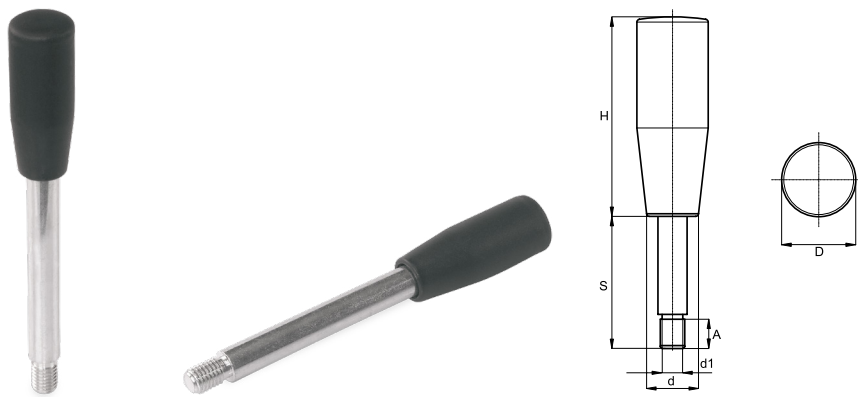
Zylindergriffstangen

Cylindrical Gear Handles

mit Außengewinde | with thread rod

Standardmaterial Zylindergriff: Polyamid verstärkt
 Farbe: schwarz
 Weitere RAL – oder Sonderfarben auf Anfrage
 Gewindestange: Stahl verzinkt
 Sondergewindestangen auf Anfrage

Standard material cylindrical handle:
 reinforced polyamide
 Color: black
 Further RAL – or special colors upon request
 Thread rod: steel zinc plated
 Special thread rods upon request



Bestellbeispiel | Order example: **BN 2982 – 21xM8x40**

BN	D	H	A	d	d1	S	Stock
2982	21	55	10	15	M 8	40	•
	21	55	10	15	M 8	55	•
	21	55	10	15	M 8	80	•
	23	65	15	17	M 10	55	◦
	23	65	15	17	M 10	65	•
	23	65	15	17	M 10	95	•
	26	80	15	20	M 12	65	•
	26	80	15	20	M 12	105	•

• on stock | ◦ on request

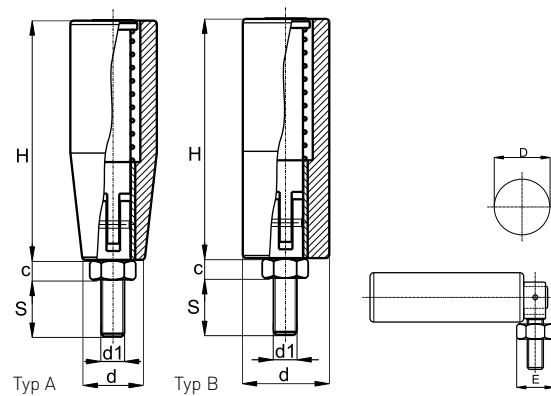
Abklappbare Zylindergriffe

Retractable Cylindrical Handles

drehbar mit Außengewinde | turnable with male thread

Griff: Polyamid verstärkt schwarz
RAL – oder Sonderfarben auf Anfrage
Metallteile: Stahl schwarz verzinkt
Kontermutter: DIN 934 schwarz verzinkt
Druckfeder: Federstahl verzinkt
Griff dreh- und 90° abklappbar

Handle: strengthened polyamide black
RAL – or special colours upon request
Metal part: Steel black zinc plated
Spring: Steel zinc plated
Check nut: DIN 934 black zinc plated
Handle turnable and 90° retractable



Bestellbeispiel | Order example: **BN 3023 – 20x50xM6x9**

BN	D	H	d	c	E	d1	S	Typ	Stock
3023	20	50	15	5	10 (11)	M 6	9	A	•
	25	70	19	6,5	13 (15)	M 8	10	A	•
	26	82	26	8	17 (19)	M 10	15	B	•
	26	90	26	8	17 (19)	M 10	15	B	•

• on stock | ◦ on request

Abklappbare Zylindergriffe

Revolving Cylindrical Handles

drehbar mit Innengewinde | turnable with female thread

Griff: Polyamid verstärkt schwarz
 Griff drehbar und 90° abklappbar
 Mit Innengewinde zur Befestigung/Montage
 inklusive Befestigungsschraube

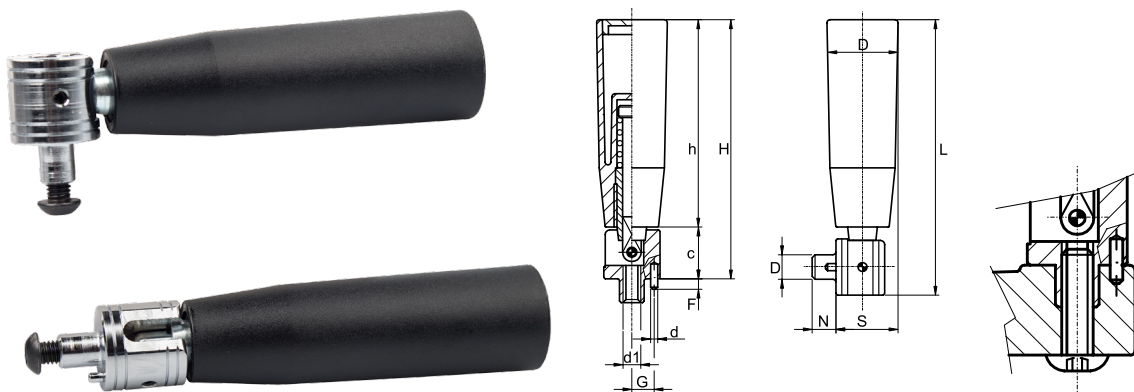
Handle: Reinforced polyamide black
 Handle turnable and 90° retractable
 With female thread for installation
 included fastening screw

BN 3028: Metallteile aus Stahl
 verzinkt bzw. verchromt

BN 3028: Metal parts made from zinc
 plated resp. chrome plated

BN 3029: Metallteile aus Edelstahl

BN 3029: Metal parts made from stainless steel



Bestellbeispiel | Order example: **BN 3028 - 21xM5**

BN	BN	D	L	S	D	N	d	G	F	c	h	H	d1	Stock
3028	3029	21	69	19	7	8	Ø2,5	6,3	4	16,5	50	66,5	M 5	•
		23	92	21	8	8	Ø2,5	7,5	4	16,5	70	86,5	M 6	•
		26	114	24	8	10	Ø2,5	7,5	4	20	90	110	M 6	•

• on stock | ◦ on request

Abklappbare Zylindergriffe Revolving Cylindrical Handles

aus Duroplast, drehbar mit Innengewinde |
made from phenolic, turnable with female thread

Griff: Duroplast schwarz
Griff drehbar und 90° abklappbar
Mit Innengewinde zur Befestigung/Montage

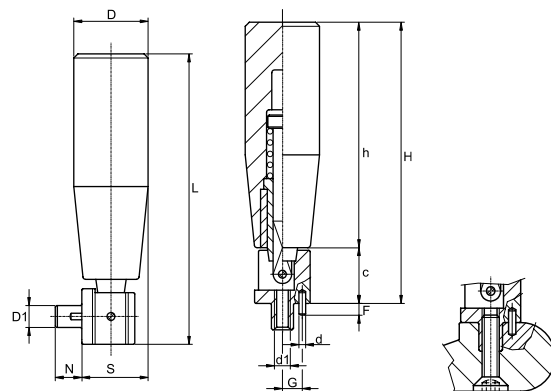
Handle: Phenolic black
Handle turnable and 90° retractable
With female thread for installation

BN 3026: Metallteile aus Stahl verzinkt bzw. verchromt

BN 3026: Metal parts made from zinc plated resp. chrome plated

BN 3027: Metallteile aus Edelstahl

BN 3027: Metal parts made from stainless steel



Bestellbeispiel | Order example: **BN 3026 – 21xM5**

BN 3026	BN 3027	D	h	c	F	G	d	N	D1	S	L	H	d1
•	◦	21	50	16,5	4	6,3	f2,5	8	7	19	69	66,5	M 5
•	•	23	55	16,5	4	6,3	f2,5	8	7	20	74	71,5	M 5
•	•	25	65	16,5	4	7,5	f2,5	8	8	21	86	81,5	M 6
•	•	28	85	20	4	7,5	f2,5	10	8	24	108	105	M 6

• on stock | ◦ on request

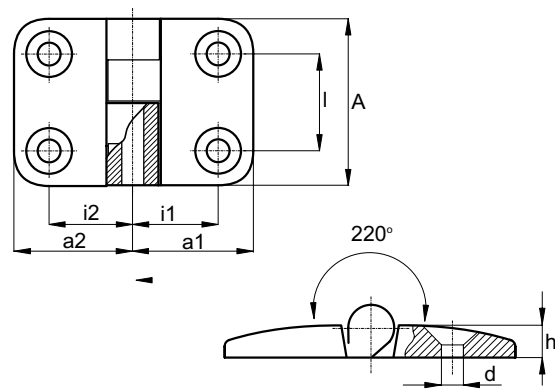
Scharniere für Profilsysteme

Hinges for Profile Systems

mit Durchgangsbohrung | with a through bore

Standardmaterial: Polyamid verstärkt
 Stift: Nirosta 1.4305
 Standardfarbe: schwarz
 Geeignet zur Befestigung mit Senkkopfschrauben
 Diese Scharniere erhalten Sie auf Wunsch
 auch mit Führungsnasen zur leichteren Montage
 auf Profilsystemen

Standard material: reinforced polyamide
 Pin: stainless steel 1.4305
 Standard color: black
 Suitable for fastening
 with countersunk head screws
 The hinges are delivered optional with driving studs
 for easier mounting them on profile systems



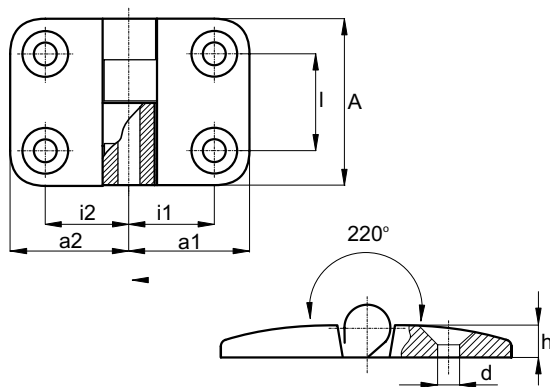
Bestellbeispiel | Order example: **BN 3043 – 15x15**

BN	i1	i2	a1	a2	l	A	h	d	Stock
3043	15	15	26	26	28	48	9	6,6	•
	15	17,5	26	29,5	28	48	9	6,6	◦
	15	20	26	35,5	28	48	9	6,6	◦
	15	22,5	26	38,5	28	48	9	6,6	◦
	15	25	26	43,5	28	48	9	6,6	◦
	15	27,5	26	48,5	28	48	9	6,6	◦
	15	32,5	26	57,5	28	48	9	6,6	◦
	17,5	15	29,5	26	28	48	9	6,6	◦
	17,5	17,5	29,5	29,5	28	48	9	6,6	•
	17,5	20	29,5	33,5	28	48	9	6,6	◦
	17,5	22,5	29,5	38,5	28	48	9	6,6	◦
	17,5	25	29,5	43,5	28	48	9	6,6	◦

Scharniere für Profilsysteme

Hinges for Profile Systems

mit Durchgangsbohrung | with a through bore

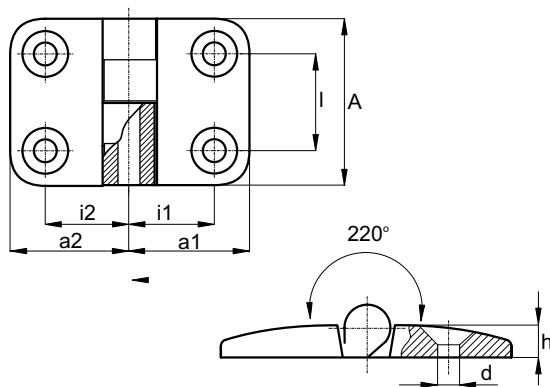


BN	i1	i2	a1	a2	l	A	h	d	Stock
3043	17,5	27,5	29,5	48,5	28	48	9	6,6	o
	17,5	32,5	29,5	57,5	28	48	9	6,6	o
	20	15	35,5	26	28	48	9	6,6	o
	20	17,5	35,5	29,5	28	48	9	6,6	o
	20	20	35,5	35,5	28	48	9	6,6	o
	20	22,5	35,5	38,5	28	48	9	6,6	o
	20	25	35,5	43,5	28	48	9	6,6	o
	20	27,5	35,5	48,5	28	48	9	6,6	o
	20	32,5	35,5	57,5	28	48	9	6,6	o
	22,5	15	38,5	26	28	48	9	6,6	o
	22,5	17,5	38,5	29,5	28	48	9	6,6	o
	22,5	20	38,5	35,5	28	48	9	6,6	o
	22,5	22,5	38,5	38,5	28	48	9	6,6	o
	22,5	25	38,5	43,5	28	48	9	6,6	o
	22,5	27,5	38,5	48,5	28	48	9	6,6	o
	22,5	32,5	38,5	57,5	28	48	9	6,6	o
	25	15	43,5	26	28	48	9	6,6	o
	25	17,5	43,5	29,5	28	48	9	6,6	o
	25	20	43,5	35,5	28	48	9	6,6	o
	25	22,5	43,5	38,5	28	48	9	6,6	o
25	25	43,5	43,5	28	48	9	6,6	o	

Scharniere für Profilsysteme

Hinges for Profile Systems

mit Durchgangsbohrung | with a through bore



BN	i1	i2	a1	a2	l	A	h	d	Stock
3043	25	27,5	43,5	48,5	28	48	9	6,6	◦
	25	32,5	43,5	57,5	28	48	9	6,6	◦
	27,5	15	48,5	26	28	48	9	6,6	◦
	27,5	17,5	48,5	29,5	28	48	9	6,6	◦
	27,5	20	48,5	35,5	28	48	9	6,6	◦
	27,5	22,5	48,5	38,5	28	48	9	6,6	◦
	27,5	25	48,5	43,5	28	48	9	6,6	◦
	27,5	27,5	48,5	48,5	28	48	9	6,6	◦
	27,5	32,5	48,5	57,5	28	48	9	6,6	◦
	32,5	15	57,5	26	28	48	9	6,6	◦
	32,5	17,5	57,5	29,5	28	48	9	6,6	◦
	32,5	20	57,5	35,5	28	48	9	6,6	◦
	32,5	22,5	57,5	38,5	28	48	9	6,6	◦
	32,5	25	57,5	43,5	28	48	9	6,6	◦
	32,5	27,5	57,5	48,5	28	48	9	6,6	◦
	32,5	32,5	57,5	57,5	28	48	9	6,6	◦

• on stock | ◦ on request

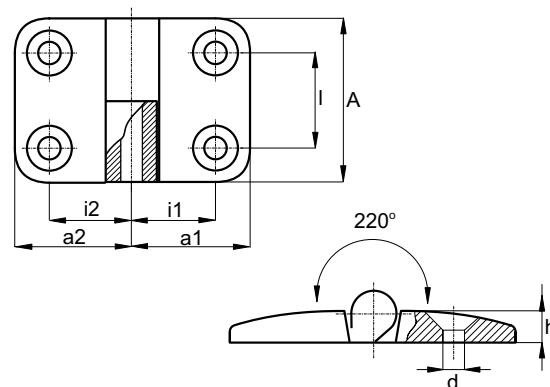
Scharniere für Profilsysteme

Hinges for Profile Systems

mit Durchgangsbohrung, aushängbar |
with a through bore, and a hang-out possibility

Standardmaterial: Polyamid verstärkt
Stift: Nirosta 1.4305
Standardfarbe: schwarz
Geeignet zur Befestigung mit Senkkopfschrauben
BN 3041 – aushängbar links
BN 3042 – aushängbar rechts
Diese Scharniere erhalten Sie auf Wunsch auch mit Führungsnasen zur leichteren Montage auf Profilsystemen

Standard material: reinforced polyamide
Pin: stainless steel 1.4305
Standard color: black
Suitable for fastening with countersunk head screws
BN 3041 – hang-out left
BN 3042 – hang-out right
The hinges are delivered optional with driving studs for easier mounting them on profile systems



Bestellbeispiel | Order example: **BN 3041 – 15x15**

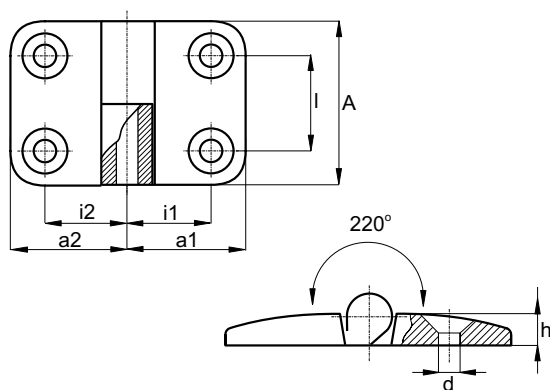
BN	i1	i2	a1	a2	l	A	h	d	aushängbar / hang out	Stock
3041	15,0	15,0	26,0	26,0	28,0	48,0	9,0	6,6	links / left	•
	15,0	17,5	26,0	29,5	28,0	48,0	9,0	6,6	links / left	◦
	15,0	20,0	26,0	35,5	28,0	48,0	9,0	6,6	links / left	◦
	15,0	22,5	26,0	38,5	28,0	48,0	9,0	6,6	links / left	◦
	15,0	25,0	26,0	43,5	28,0	48,0	9,0	6,6	links / left	◦
	15,0	27,5	26,0	48,5	28,0	48,0	9,0	6,6	links / left	◦
3042	15,0	32,5	26,0	57,5	28,0	48,0	9,0	6,6	links / left	◦
	15,0	15,0	26,0	26,0	28,0	48,0	9,0	6,6	rechts / right	•
	15,0	17,5	26,0	29,5	28,0	48,0	9,0	6,6	rechts / right	◦

Scharniere für Profilsysteme

Hinges for Profile Systems

mit Durchgangsbohrung, aushängbar |

with a through bore, and a hang-out possibility

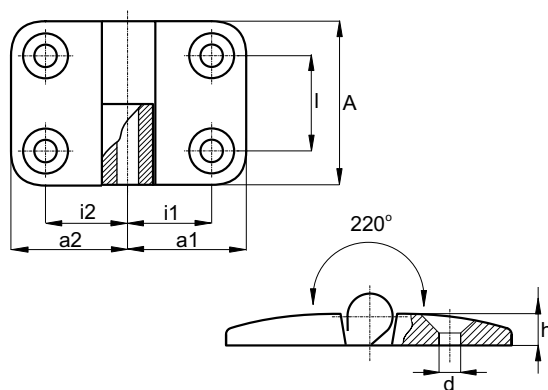


BN	i1	i2	a1	a2	l	A	h	d	aushängbar / hang out	Stock
3042	15,0	20,0	26,0	35,5	28,0	48,0	9,0	6,6	rechts / right	○
	15,0	22,5	26,0	38,5	28,0	48,0	9,0	6,6	rechts / right	○
	15,0	25,0	26,0	43,5	28,0	48,0	9,0	6,6	rechts / right	○
	15,0	27,5	26,0	48,5	28,0	48,0	9,0	6,6	rechts / right	○
	15,0	32,5	26,0	57,5	28,0	48,0	9,0	6,6	rechts / right	○
3041	17,5	17,5	29,5	29,5	28,0	48,0	9,0	6,6	links / left	●
	17,5	15,0	29,5	26,0	28,0	48,0	9,0	6,6	links / left	○
	17,5	20,0	29,5	33,5	28,0	48,0	9,0	6,6	links / left	○
	17,5	22,5	29,5	38,5	28,0	48,0	9,0	6,6	links / left	○
	17,5	25,0	29,5	43,5	28,0	48,0	9,0	6,6	links / left	○
	17,5	27,5	29,5	48,5	28,0	48,0	9,0	6,6	links / left	○
	17,5	32,5	29,5	57,5	28,0	48,0	9,0	6,6	links / left	○
3042	17,5	17,5	29,5	29,5	28,0	48,0	9,0	6,6	rechts / right	●
	17,5	15,0	29,5	26,0	28,0	48,0	9,0	6,6	rechts / right	○
	17,5	20,0	29,5	33,5	28,0	48,0	9,0	6,6	rechts / right	○
	17,5	22,5	29,5	38,5	28,0	48,0	9,0	6,6	rechts / right	○
	17,5	25,0	29,5	43,5	28,0	48,0	9,0	6,6	rechts / right	○
	17,5	27,5	29,5	48,5	28,0	48,0	9,0	6,6	rechts / right	○
	17,5	32,5	29,5	57,5	28,0	48,0	9,0	6,6	rechts / right	○
3041	20,0	20,0	35,5	35,5	28,0	48,0	9,0	6,6	links / left	○

Scharniere für Profilsysteme

Hinges for Profile Systems

mit Durchgangsbohrung, aushängbar |
with a through bore, and a hang-out possibility



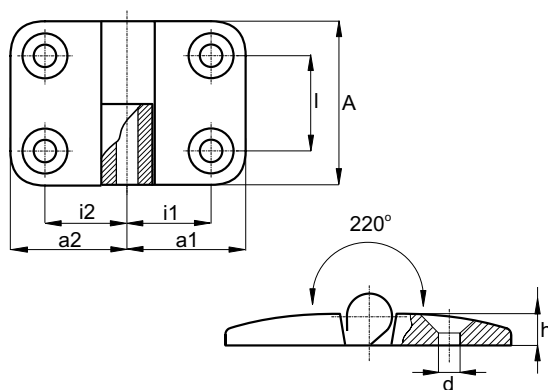
BN	i1	i2	a1	a2	l	A	h	d	aushängbar / hang out	Stock
3041	20,0	15,0	35,5	26,0	28,0	48,0	9,0	6,6	links / left	o
	20,0	17,5	35,5	29,5	28,0	48,0	9,0	6,6	links / left	o
	20,0	22,5	35,5	38,5	28,0	48,0	9,0	6,6	links / left	o
	20,0	25,0	35,5	43,5	28,0	48,0	9,0	6,6	links / left	o
	20,0	27,5	35,5	48,5	28,0	48,0	9,0	6,6	links / left	o
	20,0	32,5	35,5	57,5	28,0	48,0	9,0	6,6	links / left	o
3042	20,0	20,0	35,5	35,5	28,0	48,0	9,0	6,6	rechts / right	o
	20,0	15,0	35,5	26,0	28,0	48,0	9,0	6,6	rechts / right	o
	20,0	17,5	35,5	29,5	28,0	48,0	9,0	6,6	rechts / right	o
	20,0	22,5	35,5	38,5	28,0	48,0	9,0	6,6	rechts / right	o
	20,0	25,0	35,5	43,5	28,0	48,0	9,0	6,6	rechts / right	o
	20,0	27,5	35,5	48,5	28,0	48,0	9,0	6,6	rechts / right	o
	20,0	32,5	35,5	57,5	28,0	48,0	9,0	6,6	rechts / right	o
3041	22,5	22,5	38,5	38,5	28,0	48,0	9,0	6,6	links / left	o
	22,5	15,0	38,5	26,0	28,0	48,0	9,0	6,6	links / left	o
	22,5	17,5	38,5	29,5	28,0	48,0	9,0	6,6	links / left	o
	22,5	20,0	38,5	35,5	28,0	48,0	9,0	6,6	links / left	o
	22,5	25,0	35,5	43,5	28,0	48,0	9,0	6,6	links / left	o
	22,5	27,5	38,5	48,5	28,0	48,0	9,0	6,6	links / left	o
	22,5	32,5	38,5	57,5	28,0	48,0	9,0	6,6	links / left	o

Scharniere für Profilsysteme

Hinges for Profile Systems

mit Durchgangsbohrung, aushängbar |

with a through bore, and a hang-out possibility

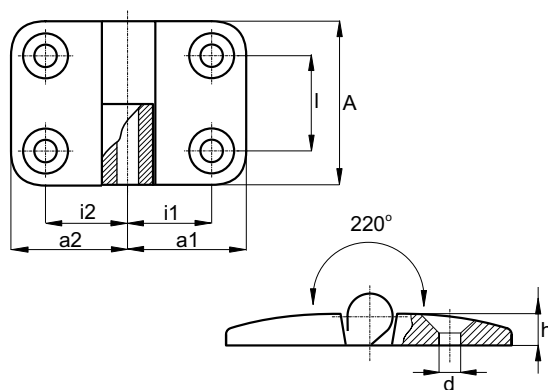


BN	i1	i2	a1	a2	l	A	h	d	aushängbar / hang out	Stock
3042	22,5	22,5	38,5	38,5	28,0	48,0	9,0	6,6	rechts / right	o
	22,5	15,0	38,5	26,0	28,0	48,0	9,0	6,6	rechts / right	o
	22,5	17,5	38,5	29,5	28,0	48,0	9,0	6,6	rechts / right	o
	22,5	20,0	38,5	35,5	28,0	48,0	9,0	6,6	rechts / right	o
	22,5	25,0	38,5	43,5	28,0	48,0	9,0	6,6	rechts / right	o
	22,5	27,5	38,5	48,5	28,0	48,0	9,0	6,6	rechts / right	o
	22,5	32,5	38,5	57,5	28,0	48,0	9,0	6,6	rechts / right	o
3041	25,0	25,0	43,5	43,5	28,0	48,0	9,0	6,6	links / left	o
	25,0	15,0	43,5	26,0	28,0	48,0	9,0	6,6	links / left	o
	25,0	17,5	43,5	29,5	28,0	48,0	9,0	6,6	links / left	o
	25,0	20,0	43,5	35,5	28,0	48,0	9,0	6,6	links / left	o
	25,0	22,5	43,5	38,5	28,0	48,0	9,0	6,6	links / left	o
	25,0	27,5	43,5	48,5	28,0	48,0	9,0	6,6	links / left	o
	25,0	32,5	43,5	57,5	28,0	48,0	9,0	6,6	links / left	o
3042	25,0	25,0	43,5	43,5	28,0	48,0	9,0	6,6	rechts / right	o
	25,0	15,0	43,5	26,0	28,0	48,0	9,0	6,6	rechts / right	o
	25,0	17,5	43,5	29,5	28,0	48,0	9,0	6,6	rechts / right	o
	25,0	20,0	43,5	35,5	28,0	48,0	9,0	6,6	rechts / right	o
	25,0	22,5	43,5	38,5	28,0	48,0	9,0	6,6	rechts / right	o
	25,0	27,5	43,5	48,5	28,0	48,0	9,0	6,6	rechts / right	o

Scharniere für Profilsysteme

Hinges for Profile Systems

mit Durchgangsbohrung, aushängbar |
with a through bore, and a hang-out possibility

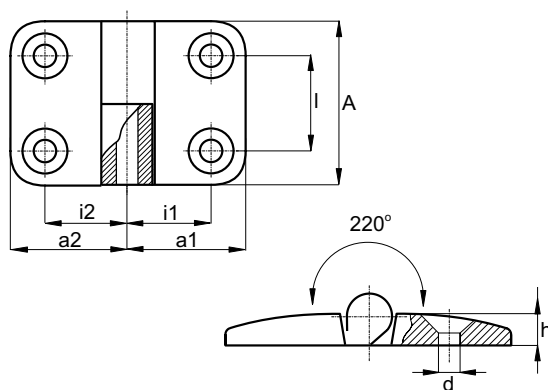


BN	i1	i2	a1	a2	l	A	h	d	aushängbar / hang out	Stock
3042	25,0	32,5	43,5	57,5	28,0	48,0	9,0	6,6	rechts / right	o
3041	27,5	27,5	48,5	48,5	28,0	48,0	9,0	6,6	links / left	o
	27,5	15,0	48,5	26,0	28,0	48,0	9,0	6,6	links / left	o
	27,5	17,5	48,5	29,5	28,0	48,0	9,0	6,6	links / left	o
	27,5	20,0	48,5	35,5	28,0	48,0	9,0	6,6	links / left	o
	27,5	22,5	48,5	38,5	28,0	48,0	9,0	6,6	links / left	o
	27,5	25,0	48,5	43,5	28,0	48,0	9,0	6,6	links / left	o
	27,5	32,5	48,5	57,5	28,0	48,0	9,0	6,6	links / left	o
3042	27,5	27,5	48,5	48,5	28,0	48,0	9,0	6,6	rechts / right	o
	27,5	15,0	48,5	26,0	28,0	48,0	9,0	6,6	rechts / right	o
	27,5	17,5	48,5	29,5	28,0	48,0	9,0	6,6	rechts / right	o
	27,5	20,0	48,5	35,5	28,0	48,0	9,0	6,6	rechts / right	o
	27,5	22,5	48,5	38,5	28,0	48,0	9,0	6,6	rechts / right	o
	27,5	25,0	48,5	43,5	28,0	48,0	9,0	6,6	rechts / right	o
3041	32,5	32,5	57,5	57,5	28,0	48,0	9,0	6,6	links / left	o
	32,5	15,0	57,5	26,0	28,0	48,0	9,0	6,6	links / left	o
	32,5	17,5	57,5	29,5	28,0	48,0	9,0	6,6	links / left	o
	32,5	20,0	57,5	35,5	28,0	48,0	9,0	6,6	links / left	o
	32,5	22,5	57,5	38,5	28,0	48,0	9,0	6,6	links / left	o

Scharniere für Profilsysteme

Hinges for Profile Systems

mit Durchgangsbohrung, aushängbar |
with a through bore, and a hang-out possibility



BN	i1	i2	a1	a2	l	A	h	d	aushängbar / hang out	Stock
3041	32,5	25,0	57,5	43,5	28,0	48,0	9,0	6,6	links / left	◦
	32,5	27,5	57,5	48,5	28,0	48,0	9,0	6,6	links / left	◦
3042	32,5	32,5	57,5	57,5	28,0	48,0	9,0	6,6	rechts / right	◦
	32,5	15,0	57,5	26,0	28,0	48,0	9,0	6,6	rechts / right	◦
	32,5	17,5	57,5	29,5	28,0	48,0	9,0	6,6	rechts / right	◦
	32,5	20,0	57,5	35,5	28,0	48,0	9,0	6,6	rechts / right	◦
	32,5	22,5	57,5	38,5	28,0	48,0	9,0	6,6	rechts / right	◦
	32,5	25,0	57,5	43,5	28,0	48,0	9,0	6,6	rechts / right	◦
	32,5	27,5	57,5	48,5	28,0	48,0	9,0	6,6	rechts / right	◦

• on stock | ◦ on request

Scharniere Hinges

mit Durchgangsbohrung | with a through bore

Standardmaterial: Polyamid verstärkt

Stift:

BN 3037: Stahl verzinkt

BN 3038: Edelstahl

Geeignet zur Befestigung mit Senkkopfschrauben

Standardfarbe: schwarz

Weiter RAL – oder Sonderfarben auf Anfrage

Standard material: reinforced polyamide

Pin:

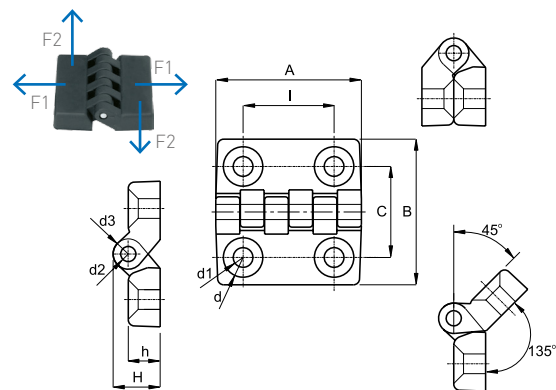
BN 3037: steel zinc plated

BN 3038: stainless steel

Suitable for fastening with countersunk head screws

Standard colour: black

Further RAL – or special color upon request



Bestellbeispiel | Order example: **BN 3037 – 20x4,5**

BN	BN	I	C	A	B	h	H	d	d2	d3	d1	F1(N)	F2(N)	Stock
3037	3038	20	20	32	32	7	10,5	8	3	7	4,5	1440	490	•
		30	30	48	48	10,5	15,5	13	5	10	6,5	1960	1470	•
		40	40	64	64	13	19	13	5	12	6,5	2850	1520	•
		60	63	96	96	16	24	16	8	16	8,5	4300	1810	•
		60	63	96	96	16	24	20	8	16	10,5	4300	1810	•

• on stock | ◦ on request

Scharniere Hinges

mit Sacklochgewinde | with short dead-end thread

Diebstahlsicher, da sie von der Außenseite nicht demontiert werden können

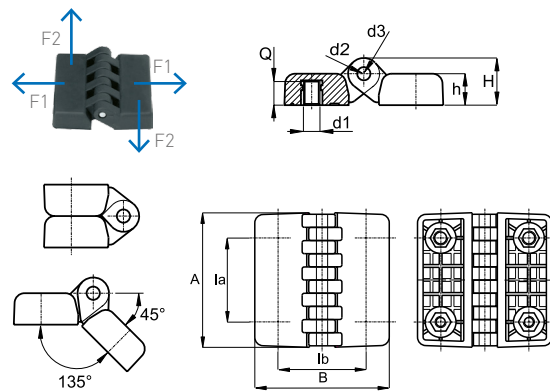
Theft protection since they cannot be demounted from the outside

Standardmaterial: Polyamid verstärkt
Stift: Stahl verzinkt
Gewindebuchse: Messing
Standardfarbe: schwarz

Standard material: reinforced polyamide
Pin: steel zinc plated
Threaded bush: brass
Standard colour: black

Weitere RAL – oder Sonderfarben auf Anfrage

Further RAL – or special colours upon request



Bestellbeispiel | Order example: **BN 3039 – 30xM5**

BN	la	lb	A	B	h	H	d3	d2	d1	Q	F1(N)	F2(N)	Stock
3039	30	30	48	48	10,5	15,5	10	5	M 5	7	2000	1370	•
	30	30	48	48	10,5	15,5	10	5	M 6	7	2000	1370	•
	40	40	64	64	13	19	12	5	M 6	9	4100	1800	•
	40	40	64	64	13	19	12	5	M 8	9	4100	1800	•
	60	63	95	95	19	28,5	18	8	M 8	13	2450	2650	•
	60	63	95	95	19	28,5	18	8	M 10	13	2450	2650	•

• on stock | ◦ on request

Scharniere Hinges

mit Außengewinde | with male thread

Diebstahlsicher, da sie von der Außenseite nicht demontiert werden können

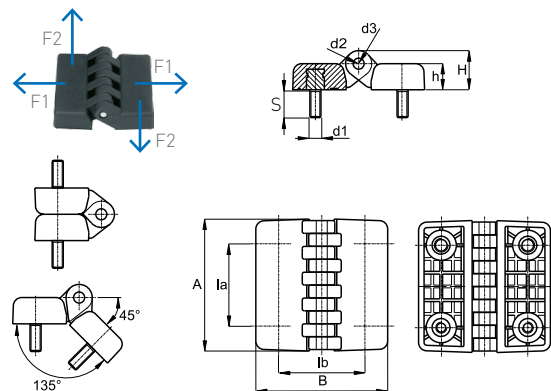
Theft protection since they cannot be demounted from the outside

Standardmaterial: Polyamid verstärkt
Stift: Stahl verzinkt
Außengewinde: Stahl verzinkt
Standardfarbe: schwarz

Standard material: reinforced polyamide
Pin: steel zinc plated
Male thread: steel zinc plated
Standard colour: black

Weitere RAL – oder Sonderfarben auf Anfrage

Further RAL – or special colours upon request



Bestellbeispiel | Order example: **BN 3040 – 30xM5x15**

BN	la	lb	A	B	h	H	d2	d3	d1	S	F1(N)	F2(N)	Stock
3040	30	30	48	48	10,5	15,5	5	10	M 5	15	1780	1370	•
	30	30	48	48	10,5	15,5	5	10	M 6	15	1780	1370	•
	40	40	64	64	13	19	5	12	M 6	20	4120	1760	•
	40	40	64	64	13	19	5	12	M 8	20	4120	1760	•
	60	63	95	95	19	28,5	8	18	M 8	20	4900	1275	•
	60	63	95	95	19	28,5	8	18	M 10	20	4900	1275	•

• on stock | ◦ on request

Scharniere

Hinges

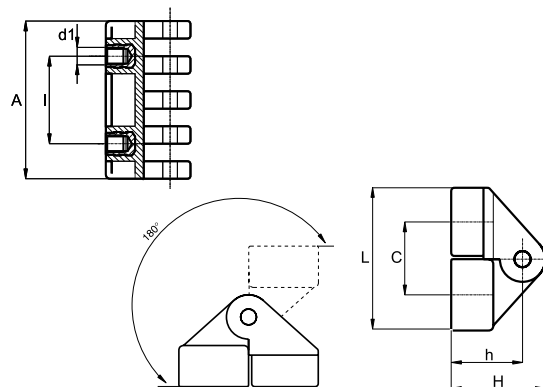
mit Sacklochgewinde | with short dead-end thread

Diebstahlsicher, da sie von der Außenseite nicht demontiert werden können

Theft protection since they cannot be demounted from the outside

Standardmaterial: Polyamid verstärkt
 Stift: Nirosta 1.4305
 Gewindebuchse: Messing
 Farbe: schwarz

Standard material: reinforced polyamide
 Pin: stainless steel 1.4305
 Threaded bush: brass
 Color: black



Bestellbeispiel | Order example: **BN 3044 - 15xM5**

BN	I	C	A	L	H	h	d1	Stock
3044	15	18	30	35	25	19	M 5	•
	30	22	54	44	30	22	M 6	•

• on stock | ◦ on request

Scharniere Hinges

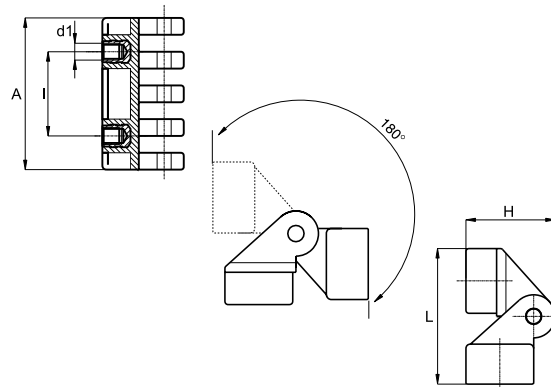
mit Sacklochgewinde | with short dead-end thread

Diebstahlsicher, da sie von der Außenseite nicht demontiert werden können

Theft protection since they cannot be demounted from the outside

Standardmaterial: Polyamid verstärkt
Stift: Nirosta 1.4305
Gewindebuchse: Messing
Farbe: schwarz

Standard material: reinforced polyamide
Pin: stainless steel 1.4305
Threaded bush: brass
Color: black



Bestellbeispiel | Order example: **BN 3044 - 15xM5**

BN	I	A	L	H	d1	Stock
3047	15	30	35	25	M 5	•
	30	54	44	30	M 6	•

• on stock | ◦ on request

Scharniere

Hinges

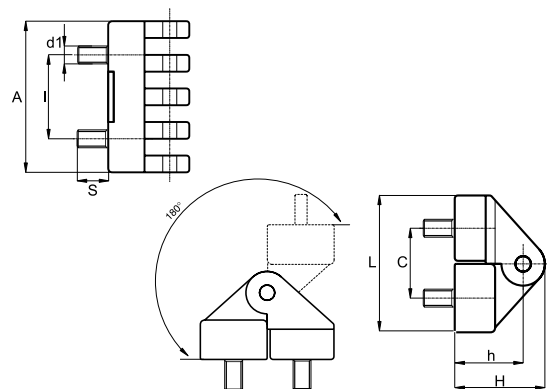
mit Außengewinde | with male thread

Diebstahlsicher, da sie von der Außenseite nicht demontiert werden können

Standardmaterial: Polyamid verstärkt
 Stift: Nirosta 1.4305
 Außengewinde: Stahl verzinkt
 Farbe: schwarz

Theft protection since they cannot be demounted from the outside

Standard material: reinforced polyamide
 Pin: stainless steel 1.4305
 External thread: steel zinc plated
 Color: black



Bestellbeispiel | Order example: **BN 3045 - 15xM5x10**

BN	I	C	A	L	H	h	d1	S	Stock
3045	15	18	30	35	25	19	M 5	10	•
	30	22	54	44	30	22	M 6	15	•

• on stock | ◦ on request

Scharniere Hinges

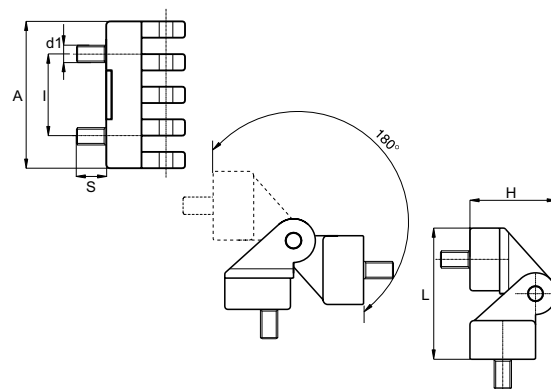
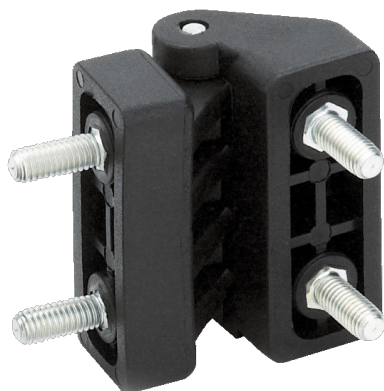
mit Außengewinde | with male thread

Diebstahlsicher, da sie von der Außenseite nicht demontiert werden können

Theft protection since they cannot be demounted from the outside.

Standardmaterial: Polyamid verstärkt
Stift: Nirosta 1.4305
Außengewinde: Stahl verzinkt
Farbe: schwarz

Standard material: reinforced polyamide
Pin: stainless steel 1.4305
External thread: steel zinc plated
Color: black



Bestellbeispiel | Order example: **BN 3046 - 15xM5x10**

BN	I	A	L	H	d1	S	Stock
3046	15	30	35	25	M 5	10	•
	30	54	44	30	M 6	15	•

• on stock | ◦ on request

Maschinenstellfüße

Machine Levelling Feet

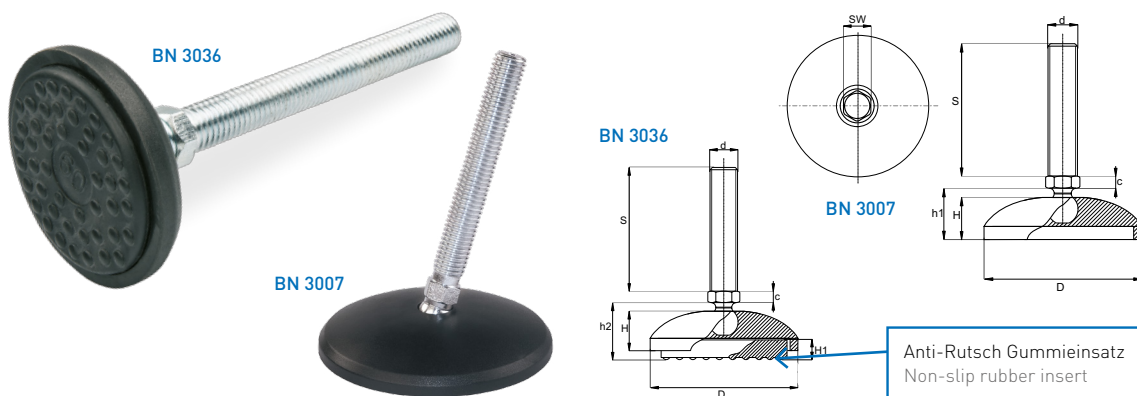
mit Gewindebolzen, beweglich | with threaded bolt, adjustable

Maschinenstellfüße mit Gewindebolzen, beweglich

BN 3007 – ohne Anti-Rutsch Gummieinsatz
BN 3036 – mit Anti-Rutsch Gummieinsatz schwarz
 Fuß: Polyamid verstärkt schwarz
 Gewindebolzen: Stahl 5.8 verzinkt

Machine levelling feet with threaded bolt, adjustable

BN 3007 – without non slip rubber insert
BN 3036 – with non slip rubber insert
 Base material: Reinforced polyamide black
 Threaded bolt: Steel 5.8 zinc plated



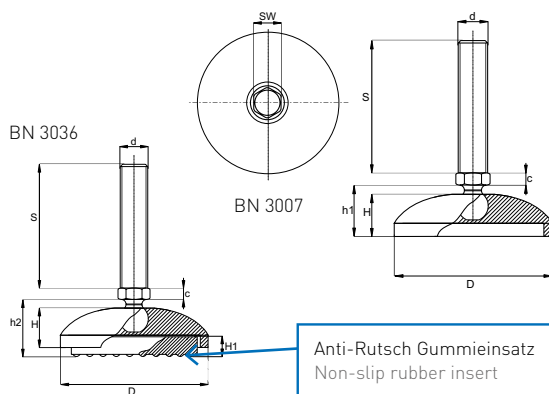
Bestellbeispiel | Order example: **BN 3007 – 30xM8x40**

BN 3007	BN 3036	D	H	H1	h1	h2	c	SW	d	S
•	•	30	18	7	24	30	7,5	14	M8	40
•	•	30	18	7	24	30	7,5	14	M8	80
•	•	30	18	7	24	30	7,5	14	M10	45
•	•	30	18	7	24	30	7,5	14	M10	70
•	•	30	18	7	24	30	7,5	14	M10	100
○	○	30	18	7	24	30	7,5	14	M12	45
○	○	30	18	7	24	30	7,5	14	M12	80
○	○	30	18	7	24	30	7,5	14	M12	125
○	○	30	18	7	24	30	7,5	17	M16	50
○	○	30	18	7	24	30	7,5	17	M16	100
○	n/a	30	18	n/a	24	30	7,5	17	M16	150

Maschinenstellfüße

Machine Levelling Feet

mit Gewindebolzen, beweglich | with threaded bolt, adjustable

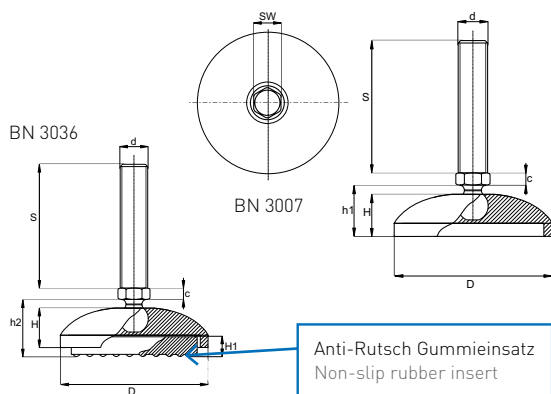


BN 3007	BN 3036	D	H	H1	h1	h2	c	SW	d	S
•	•	40	18	7	24	30	7,5	14	M8	40
•	•	40	18	7	24	30	7,5	14	M8	80
•	•	40	18	7	24	30	7,5	14	M10	45
•	•	40	18	7	24	30	7,5	14	M10	70
•	•	40	18	7	24	30	7,5	14	M10	100
•	•	40	18	7	24	30	7,5	14	M12	45
•	•	40	18	7	24	30	7,5	14	M12	80
•	•	40	18	7	24	30	7,5	14	M12	125
o	o	40	18	7	24	30	7,5	17	M16	50
o	o	40	18	7	24	30	7,5	17	M16	100
o	n/a	40	18	n/a	24	30	7,5	17	M16	150
o	o	45	18	7	24	30	7,5	14	M8	40
o	o	45	18	7	24	30	7,5	14	M8	80
o	o	45	18	7	24	30	7,5	14	M10	45
o	o	45	18	7	24	30	7,5	14	M10	70
o	o	45	18	7	24	30	7,5	14	M10	100
o	o	45	18	7	24	30	7,5	14	M12	45
o	o	45	18	7	24	30	7,5	14	M12	80
o	o	45	18	7	24	30	7,5	14	M12	125
o	o	45	18	7	24	30	7,5	14	M12	150
o	o	45	18	7	24	30	7,5	17	M16	100
o	o	45	18	7	24	30	7,5	17	M16	150

Maschinenstellfüße

Machine Levelling Feet

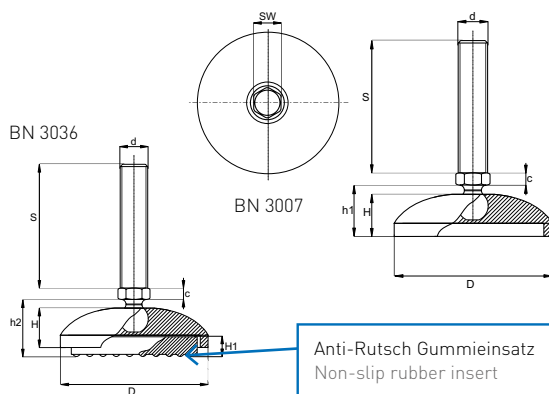
mit Gewindebolzen, beweglich | with threaded bolt, adjustable



BN 3007	BN 3036	D	H	H1	h1	h2	c	SW	d	S
○	○	50	18	7	24	30	7,5	14	M8	40
○	○	50	18	7	24	30	7,5	14	M8	80
●	●	50	18	7	24	30	7,5	14	M10	45
●	●	50	18	7	24	30	7,5	14	M10	70
●	●	50	18	7	24	30	7,5	14	M10	100
●	●	50	18	7	24	30	7,5	14	M12	45
●	●	50	18	7	24	30	7,5	14	M12	80
●	●	50	18	7	24	30	7,5	14	M12	125
●	●	50	18	7	24	30	7,5	17	M16	50
●	●	50	18	7	24	30	7,5	17	M16	100
●	●	50	18	7	24	30	7,5	17	M16	150
○	○	60	18	7	24	30	7,5	14	M8	40
○	○	60	18	7	24	30	7,5	14	M8	80
○	○	60	18	7	24	30	7,5	14	M10	45
○	○	60	18	7	24	30	7,5	14	M10	70
○	○	60	18	7	24	30	7,5	14	M10	100
●	●	60	18	7	24	30	7,5	14	M12	45
●	●	60	18	7	24	30	7,5	14	M12	80
●	●	60	18	7	24	30	7,5	14	M12	125
●	●	60	18	7	24	30	7,5	17	M16	50
●	●	60	18	7	24	30	7,5	17	M16	100
●	●	60	18	7	24	30	7,5	17	M16	150

Maschinenstellfüße Machine Levelling Feet

mit Gewindebolzen, beweglich | with threaded bolt, adjustable

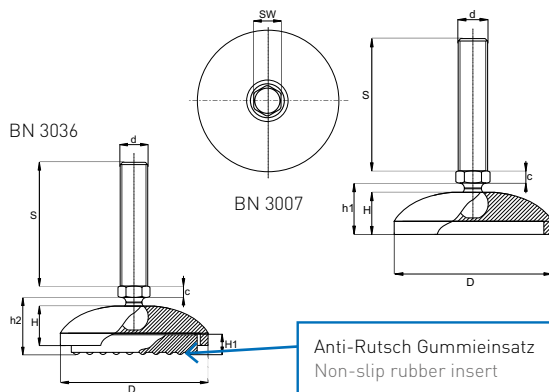


BN 3007	BN 3036	D	H	H1	h1	h2	c	SW	d	S
○	○	80	18	7	24	30	7,5	14	M8	40
○	○	80	18	7	24	30	7,5	14	M8	80
○	○	80	18	7	24	30	7,5	14	M10	45
○	○	80	18	7	24	30	7,5	14	M10	70
○	○	80	18	7	24	30	7,5	14	M10	100
○	○	80	18	7	24	30	7,5	14	M12	45
○	○	80	18	7	24	30	7,5	14	M12	80
○	○	80	18	7	24	30	7,5	14	M12	125
●	●	80	18	7	24	30	7,5	17	M16	50
●	●	80	18	7	24	30	7,5	17	M16	100
●	●	80	18	7	24	30	7,5	17	M16	150
○	○	100	18	7	24	30	7,5	14	M8	40
○	○	100	18	7	24	30	7,5	14	M8	80
○	○	100	18	7	24	30	7,5	14	M10	45
○	○	100	18	7	24	30	7,5	14	M10	70
○	○	100	18	7	24	30	7,5	14	M10	100
○	○	100	18	7	24	30	7,5	14	M12	45
○	○	100	18	7	24	30	7,5	14	M12	80
○	○	100	18	7	24	30	7,5	14	M12	125
●	●	100	18	7	24	30	7,5	17	M16	50
●	●	100	18	7	24	30	7,5	17	M16	100
●	●	100	18	7	24	30	7,5	17	M16	150

Maschinenstellfüße

Machine Levelling Feet

mit Gewindebolzen, beweglich | with threaded bolt, adjustable



BN 3007	BN 3036	D	H	H1	h1	h2	c	SW	d	S
◦	◦	120	18	7	24	30	7,5	14	M8	40
◦	◦	120	18	7	24	30	7,5	14	M8	80
◦	◦	120	18	7	24	30	7,5	14	M10	45
◦	◦	120	18	7	24	30	7,5	14	M10	70
◦	◦	120	18	7	24	30	7,5	14	M10	100
◦	◦	120	18	7	24	30	7,5	14	M12	45
◦	◦	120	18	7	24	30	7,5	14	M12	80
◦	◦	120	18	7	24	30	7,5	14	M12	125
•	•	120	18	7	24	30	7,5	17	M16	50
•	•	120	18	7	24	30	7,5	17	M16	100
•	•	120	18	7	24	30	7,5	17	M16	150

• on stock | ◦ on request

Maschinenstellfüße

Machine Levelling Feet

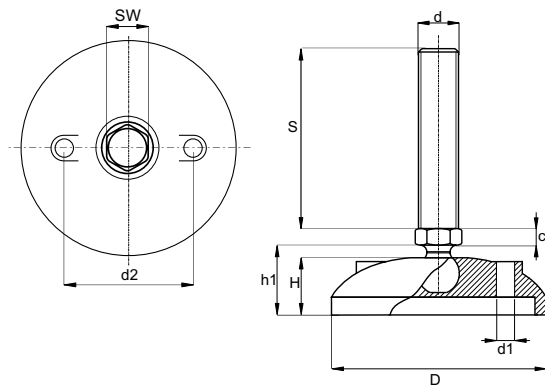
mit Befestigungsbohrung, Gewindebolzen beweglich |
with fixing holes, threaded bolt adjustable

Maschinenstellfüße mit Befestigungsbohrung,
Gewindebolzen beweglich

Machine levelling feet with fixing holes,
threaded bolt adjustable

Fuß: Polyamid verstärkt schwarz
Gewindebolzen: Stahl verzinkt

Base material: Reinforced polyamide black
Threaded bolt: Steel zinc plated



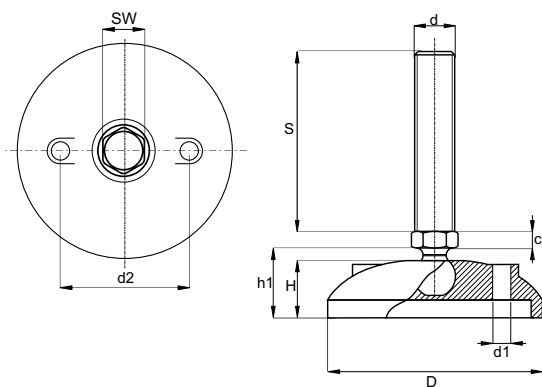
Bestellbeispiel | Order example: **BN 3035 – 60xM8x40**

BN	D	d1	d2	SW	H	H1	h1	h2	c	d	S	Stock
3035	60	6	40	14	18	7	24	30	7,5	M 8	40	○
	60	6	40	14	18	7	24	30	7,5	M 8	80	○
	60	6	40	14	18	7	24	30	7,5	M 10	45	○
	60	6	40	14	18	7	24	30	7,5	M 10	70	○
	60	6	40	14	18	7	24	30	7,5	M 10	100	○
	60	6	40	14	18	7	24	30	7,5	M 12	45	●
	60	6	40	14	18	7	24	30	7,5	M 12	80	●
	60	6	40	14	18	7	24	30	7,5	M 12	125	●
	60	6	40	17	18	7	24	30	7,5	M 16	50	●

Maschinenstellfüße

Machine Levelling Feet

mit Befestigungsbohrung, Gewindebolzen beweglich |
with fixing holes, threaded bolt adjustable

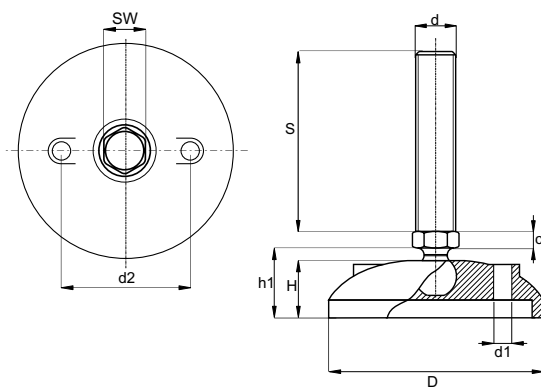


BN	D	d1	d2	SW	H	H1	h1	h2	c	d	S	Stock
3035	60	6	40	17	18	7	24	30	7,5	M 16	100	•
	60	6	40	17	18	7	24	30	7,5	M 16	150	•
	80	9	54	14	18	7	24	30	7,5	M 8	40	◦
	80	9	54	14	18	7	24	30	7,5	M 8	80	◦
	80	9	54	14	18	7	24	30	7,5	M 10	45	◦
	80	9	54	14	18	7	24	30	7,5	M 10	70	◦
	80	9	54	14	18	7	24	30	7,5	M 10	100	◦
	80	9	54	14	18	7	24	30	7,5	M 12	45	◦
	80	9	54	14	18	7	24	30	7,5	M 12	80	◦
	80	9	54	14	18	7	24	30	7,5	M 12	125	◦
	80	9	54	17	18	7	24	30	7,5	M 16	50	•
	80	9	54	17	18	7	24	30	7,5	M 16	100	•
	80	9	54	17	18	7	24	30	7,5	M 16	150	•
	100	9,5	74	14	18	7	24	30	7,5	M 8	40	◦
	100	9,5	74	14	18	7	24	30	7,5	M 8	80	◦
	100	9,5	74	14	18	7	24	30	7,5	M 10	45	◦
	100	9,5	74	14	18	7	24	30	7,5	M 10	70	◦
	100	9,5	74	14	18	7	24	30	7,5	M 10	100	◦
	100	9,5	74	14	18	7	24	30	7,5	M 12	45	◦
	100	9,5	74	14	18	7	24	30	7,5	M 12	80	◦
100	9,5	74	14	18	7	24	30	7,5	M 12	125	◦	

Maschinenstellfüße

Machine Levelling Feet

mit Befestigungsbohrung, Gewindebolzen beweglich |
with fixing holes, threaded bolt adjustable



BN	D	d1	d2	SW	H	H1	h1	h2	c	d	S	Stock
3035	100	9,5	74	17	18	7	24	30	7,5	M 16	50	•
	100	9,5	74	17	18	7	24	30	7,5	M 16	100	•
	100	9,5	74	17	18	7	24	30	7,5	M 16	150	•
	120	9,2	94	14	18	7	24	30	7,5	M 8	40	◦
	120	9,2	94	14	18	7	24	30	7,5	M 8	80	◦
	120	9,2	94	14	18	7	24	30	7,5	M 10	45	◦
	120	9,2	94	14	18	7	24	30	7,5	M 10	70	◦
	120	9,2	94	14	18	7	24	30	7,5	M 10	100	◦
	120	9,2	94	14	18	7	24	30	7,5	M 12	45	◦
	120	9,2	94	14	18	7	24	30	7,5	M 12	80	◦
	120	9,2	94	14	18	7	24	30	7,5	M 12	125	◦
	120	9,2	94	17	18	7	24	30	7,5	M 16	50	•
	120	9,2	94	17	18	7	24	30	7,5	M 16	100	•
120	9,2	94	17	18	7	24	30	7,5	M 16	150	•	

• on stock | ◦ on request

Maschinenstellfüße

Machine Levelling Feet

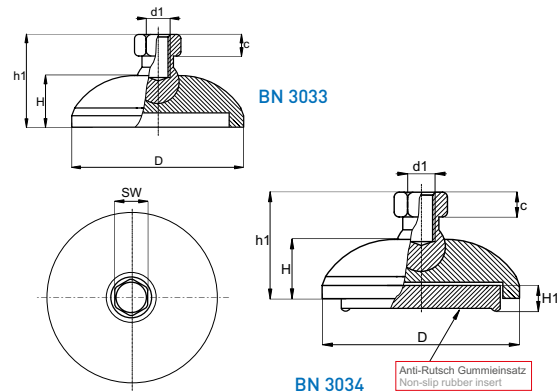
mit Innengewinde, beweglich | with female thread, adjustable

Maschinenstellfüße mit Innengewinde, beweglich

BN 3033 – ohne Anti-Rutsch Gummieinsatz
BN 3034 – mit Anti-Rutsch Gummieinsatz
 Fuß aus Polyamid schwarz verstärkt
 Innengewinde aus Stahl 5.8 verzinkt

Machine levelling feet with female thread, adjustable

BN 3033 – without non-slip rubber insert
BN 3034 – with non-slip rubber insert
 Base: Reinforced polyamide black
 Female thread made from Steel 5.8 zinc plated



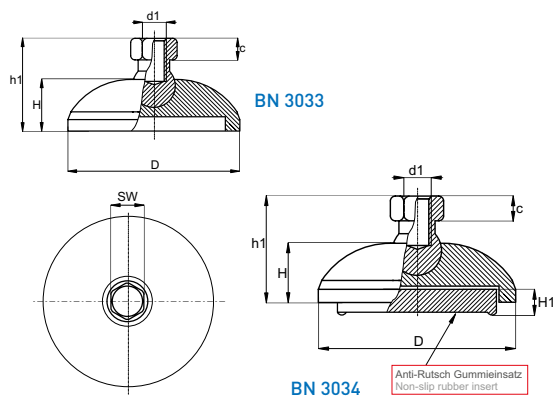
Bestellbeispiel | Order example: **BN 3033 – 30xM6**

BN	BN	D	H	H1	h1	h2	c	SW	d1	Stock
3033	3034	30	18	7	24	7	7,5	14	M 6	•
		30	18	7	24	7	7,5	14	M 8	•
		30	18	7	24	7	7,5	14	M 10	•
		40	18	7	24	7	7,5	14	M 6	•
		40	18	7	24	7	7,5	14	M 8	•
		40	18	7	24	7	7,5	14	M 10	•
		50	18	7	24	7	7,5	14	M 6	○
		50	18	7	24	7	7,5	14	M 8	•
		50	18	7	24	7	7,5	14	M 10	•
		60	18	7	24	7	7,5	14	M 8	•
		60	18	7	24	7	7,5	14	M 10	•

Maschinenstellfüße

Machine Levelling Feet

mit Innengewinde, beweglich | with female thread, adjustable



BN	BN	D	H	H1	h1	h2	c	SW	d1	Stock
3033	3034	80	18	7	24	7	7,5	14	M 8	◦
		80	18	7	24	7	7,5	14	M 10	•

• on stock | ◦ on request

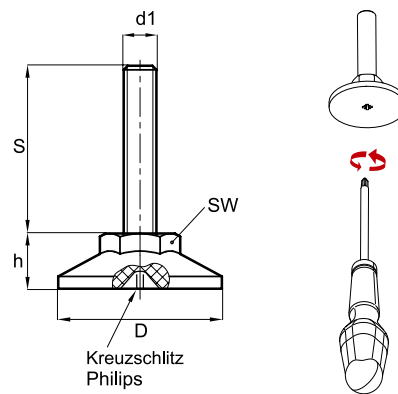
Stellfuß

Levelling Feet

mit starrem Gewinde, mit Sechskant und Kreuzschlitz im Boden |
 with rigid thread, with hexagon and Philips in the ground

Fuß: Polyamid schwarz
 Verstellspindel:
 Stahl verzinkt 1.0038

Base: polyamide black
 Threaded item:
 Steel zinc plated 1.0038

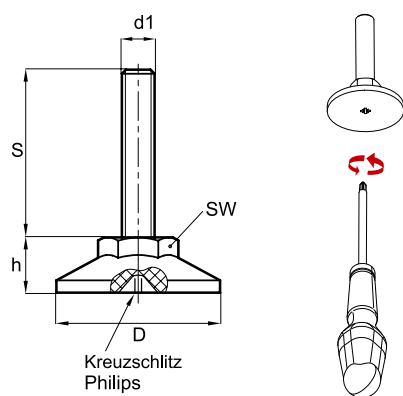


Bestellbeispiel | Order example: **BN 3006 – 25xM6x26**

BN	D	h	SW	d1	S	Stock
3006	25	11	13	M6	26	○
	25	11	13	M6	36	●
	25	11	13	M6	56	○
	25	11	13	M6	64	●
	25	11	13	M8	16	○
	25	11	13	M8	19	○
	25	11	13	M8	24	○
	25	11	13	M8	34	●
	25	11	13	M8	54	○
	25	11	13	M8	74	●
	30	12	17	M6	25	○
	30	12	17	M6	35	●
	30	12	17	M6	55	○

Stellfuß Levelling Feet

mit starrem Gewinde, mit Sechskant und Kreuzschlitz im Boden |
with rigid thread, with hexagon and Philips in the ground

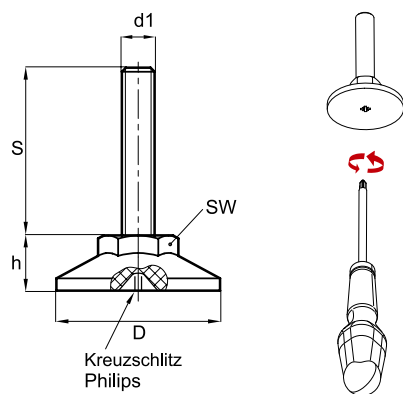


BN	D	h	SW	d1	S	Stock
3006	30	12	17	M8	18	○
	30	12	17	M8	23	○
	30	12	17	M8	33	●
	30	12	17	M8	53	○
	30	12	17	M8	73	●
	30	12	17	M10	18	○
	30	12	17	M10	23	○
	30	12	17	M10	33	○
	30	12	17	M10	43	●
	30	12	17	M10	53	○
	30	12	17	M10	63	○
	30	12	17	M10	73	●
	40	13,5	17	M8	14	○
	40	13,5	17	M8	22	○
	40	13,5	17	M8	32	●
	40	13,5	17	M8	52	○
	40	13,5	17	M8	72	●
	40	13,5	17	M10	22	○
	40	13,5	17	M10	32	○
	40	13,5	17	M10	42	●
40	13,5	17	M10	52	○	

Stellfuß

Levelling Feet

mit starrem Gewinde, mit Sechskant und Kreuzschlitz im Boden |
with rigid thread, with hexagon and Philips in the ground



BN	D	h	SW	d1	S	Stock
3006	40	13,5	17	M10	62	◦
	40	13,5	17	M10	72	•
	40	13,5	17	M10	102	•
	40	13,5	17	M12	52	◦
	40	13,5	17	M12	72	◦
	40	13,5	17	M12	102	◦
	50	17	19	M10	48	•
	50	17	19	M10	68	◦
	50	17	19	M10	98	•
	50	17	19	M12	48	•
	50	17	19	M12	68	◦
	50	17	19	M12	98	•
	60	19	24	M12	46	•
	60	19	24	M12	66	◦
	60	19	24	M12	96	•
	60	19	24	M16	66	•
60	19	24	M16	106	◦	
60	19	24	M16	146	•	

• on stock | ◦ on request

Rastbolzen Index Bolts

ohne Arretierung, Feingewinde, Ausführung Stahl oder Edelstahl |
without Stop, fine-pitch thread, steel or stainless steel quality

Qualitäts – Rastbolzen für höchste Ansprüche

High quality index bolts for the most exacting demands

Raststift: Edelstahl chemisch vernickelt

Indexing bolt: stainless steel chemical nickel plated

Hülse: **BN 2911** – Stahl brüniert

Sleeve: **BN 2911** – steel gunmetal finish

BN 2912 – Nirosta 1.4305

BN 2912 – stainless steel 1.4305

Knopf: Polyamid schwarz

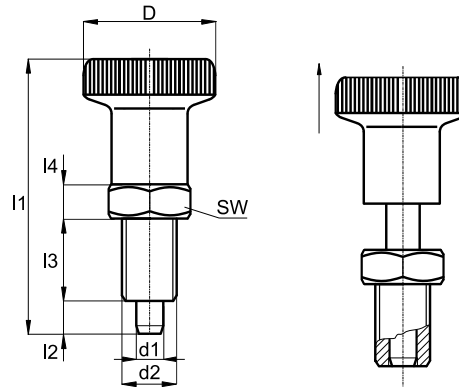
Knob: polyamide, black

Weitere RAL – oder Sonderfarben auf Anfrage

Further RAL – or special colors upon request

Kontermuttern DIN 439 separat erhältlich

Lock nuts DIN 439 separate available



Bestellbeispiel | Order example: **BN 2911 – 21xM10x1,0**

BN	BN	D	d1	d2	ca. l1	l2	l3	l4	SW	Federkraft / spring force Anfang F1 ca. N	Federkraft / spring force Ende F2 ca. N	Stock
2911	2912	21	5	M 10x1,0	45,0	6	17	5	12	6	15	•
		25	6	M 12x1,5	54,5	6	20	6	14	8	21	•
		31	8	M 16x1,5	69,0	8	26	8	19	9	26	•
		31	10	M 20x1,5	80,0	10	33	10	22	17	40	•

• on stock | ◦ on request

Rastbolzen

Index Bolts

mit Arretierung, Feingewinde, Ausführung Stahl oder Edelstahl |
with Stop, fine-pitch thread, steel or stainless steel quality

Qualitäts – Rastbolzen für höchste Ansprüche

Raststift: Edelstahl chemisch vernickelt

Hülse: **BN 2913** – Stahl brüniert

BN 2914 – Nirosta 1.4305

Knopf: Polyamid schwarz

Weitere RAL – oder Sonderfarben auf Anfrage

Kontermuttern DIN 439 separat erhältlich

High quality index bolts

for the most exacting demands

Indexing bolt: stainless steel chemical nickel plated

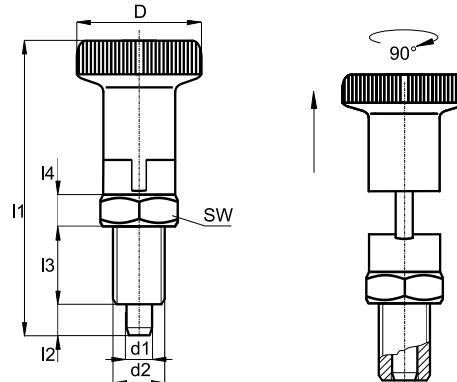
Sleeve: **BN 2913** – steel gunmetal finish

BN 2914 – stainless steel 1.4305

Knob: polyamide, black

Further RAL – or special colors upon request

Lock nuts DIN 439 separate available



Bestellbeispiel | Order example: **BN 2913 – 21xM10x1**

BN	BN	D	d1	d2	ca. l1	l2	l3	l4	SW	Federkraft / spring force Anfang F1 ca. N	Federkraft / spring force Ende F2 ca. N	Stock
2913	2914	21	5	M 10x1,0	51,0	5	17	5	12	6	15	•
		25	6	M 12x1,5	61,0	6	20	6	14	8	21	•
		31	8	M 16x1,5	75,5	8	26	8	19	9	26	•
		31	10	M 20x1,5	91,0	10	33	10	22	17	40	•

• on stock | ◦ on request

Rastbolzen Index Bolts

ohne Arretierung, Feingewinde, ohne Sechskant, Ausführung Stahl oder Edelstahl |
without Stop, fine-pitch thread, without hexagon, steel or stainless steel quality

Qualitäts-Rastbolzen für höchste Ansprüche.

High quality index bolts for the most exacting duty.

Raststift: Edelstahl chemisch vernickelt
Hülse ohne Sechskant:

BN 2923 – Stahl brüniert

BN 2924 – Nirosta 1.4305

Als Einschraubhilfe kann ein Montagewerkzeug geliefert werden.

Knopf: Polyamid schwarz

Weitere RAL – oder Sonderfarben auf Anfrage.

Indexing bolt: stainless steel chemical nickel plated
Sleeve without hexagon:

BN 2923 – steel gunmetal finish

BN 2924 – stainless steel 1.4305

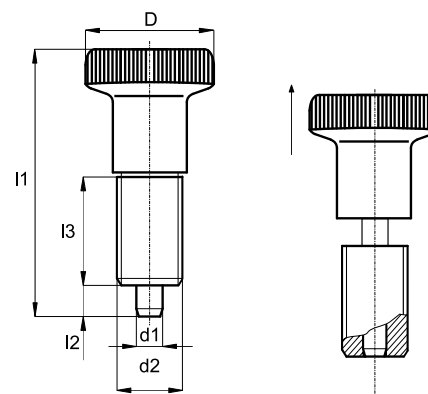
A special screwdriver can be supplied for facilitating the installation of index bolts.

Knob: polyamide, black

Further RAL – or special colors upon request.

Kontermuttern DIN 439 separat erhältlich

Lock nuts DIN 439 separate available



Bestellbeispiel | Order example: **BN 2923 – 21xM10x1**

BN	BN	D	d1	d2	ca. l1	l2	l3	Federkraft / spring force Anfang F1 ca. N	Federkraft / spring force Ende F2 ca. N	Stock
2923	2924	21	5	M 10x1,0	45,0	6	22	6	15	•
		25	6	M 12x1,5	54,5	6	26	8	21	•
		31	8	M 16x1,5	69,0	8	34	9	26	•
		31	10	M 20x1,5	80,0	10	43	17	40	•

• on stock | ◦ on request

Rastbolzen

Index Bolts

ohne Arretierung, Ausführung Stahl oder Edelstahl |
without Stop, steel or stainless steel quality

Qualitäts – Rastbolzen
für höchste Ansprüche

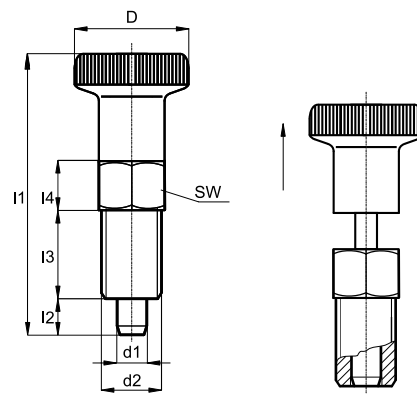
Raststift: Edelstahl chemisch vernickelt
Hülse: **BN 2915** – Stahl verzinkt, blau passiviert
BN 2916 – Nirosta 1.4305
Knopf: Polyamid schwarz
Weitere RAL – oder Sonderfarben auf Anfrage

Kontermuttern DIN 439 separat erhältlich

High quality index bolts for the most
exacting demands

Indexing bolt: stainless steel chemical nickel plated
Sleeve: **BN 2915** – steel zinc plated, blue passivated
BN 2916 – stainless steel 1.4305
Knob: polyamide black
Further RAL – or special colors upon request

Lock nuts DIN 439 separate available

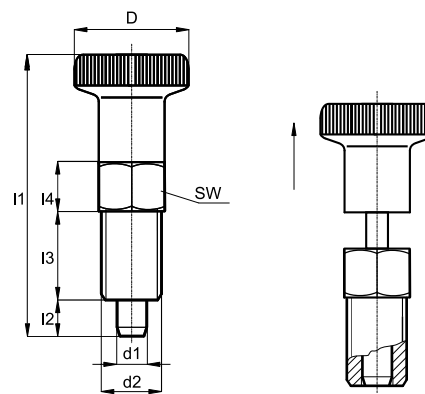


Bestellbeispiel | Order example: **BN 2915 – 12xM6**

BN	BN	D	d1	d2	ca. l1	l2	l3	l4	SW	Federkraft / spring force Anfang F1 ca. N	Federkraft / spring force Ende F2 ca. N	Stock
2915	2916	12	4	M 6	31,0	4	12	4,5	6	3	12	•
		16	5	M 8	40,0	5	16	6	8	5	22	•
		18	6	M 10	49,0	6	20	7,5	10	5	22	•
		21	8	M 12	59,0	8	24	9	12	6	22	•
		12	4	M 6x0,75	31,0	4	12	4,5	6	3	12	•
		16	5	M 8x1,0	40,0	5	16	6	8	5	22	•

Rastbolzen Index Bolts

ohne Arretierung, Ausführung Stahl oder Edelstahl |
without Stop, steel or stainless steel quality



BN	BN	D	d1	d2	ca. l1	l2	l3	l4	SW	Federkraft / spring force Anfang F1 ca. N	Federkraft / spring force Ende F2 ca. N	Stock
2915	2916	18	6	M 10x1,0	49,0	6	20	7,5	10	5	22	•
		21	8	M 12x1,5	59,0	8	24	9	12	6	22	•

• on stock | ◦ on request

Rastbolzen

Index Bolts

mit Arretierung, Ausführung Stahl oder Edelstahl |
with Stop, steel or stainless steel quality

Qualitäts – Rastbolzen für höchste Ansprüche

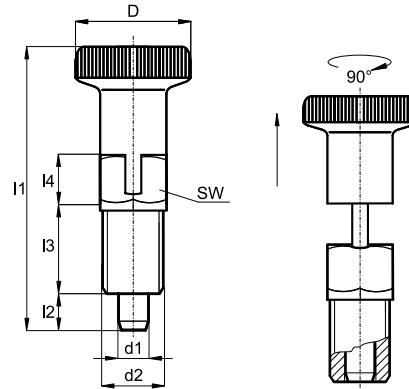
Raststift: Edelstahl chemisch vernickelt
Hülse: **BN 2917** – Stahl verzinkt, blau chromatiert
BN 2918 – Nirosta 1.4305
Knopf: Polyamid schwarz
Weitere RAL – oder Sonderfarben auf Anfrage

Kontermuttern DIN 439 separat erhältlich

High quality index bolts for the most exacting duty

Indexing bolt: stainless steel chemical nickel plated
Sleeve: **BN 2917** – steel zinc plated, blue chromate coating
BN 2918 – stainless steel 1.4305
Knob: polyamide, black
Further RAL – or special colors upon request

Lock nuts DIN 439 separate available



Bestellbeispiel | Order example: **BN 2917 – 12xM6**

BN	BN	D	d1	d2	ca. l1	l2	l3	l4	SW	Federkraft / spring force Anfang F1 ca. N	Federkraft / spring force Ende F2 ca. N	Stock
2917	2918	12	4	M 6	33,0	4	12	7	6	3	12	•
		16	5	M 8	43,5	5	16	9,5	8	5	22	•
		18	6	M 10	52,0	6	20	10,5	10	5	22	•
		21	8	M 12	64,0	8	24	13,5	12	6	22	•
		12	4	M 6 x 0,75	33,0	4	12	7	6	3	12	•
		16	5	M 8 x 1,0	43,5	5	16	9,5	8	5	22	•
		18	6	M 10 x 1,0	52,0	6	20	10,5	10	5	22	•
		21	8	M 12 x 1,5	64,0	8	24	13,5	12	6	22	•

• on stock | ◦ on request

Rastbolzen Index Bolts

mit T-Griff ohne Arretierung, Feingewinde, Ausführung Stahl oder Edelstahl |
with T-Handle without Stop, fine-pitch thread, steel or stainless steel quality

Qualitäts-Rastbolzen für höchste Ansprüche

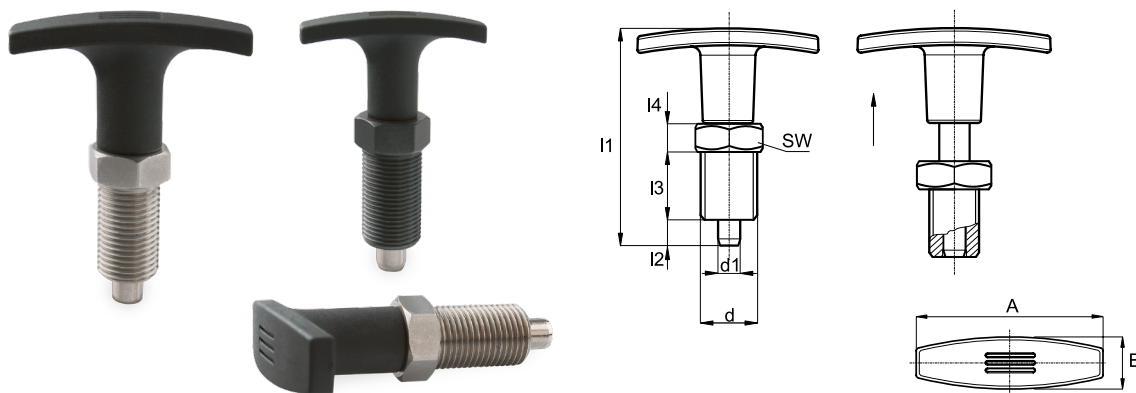
Raststift: Edelstahl chemisch vernickelt
Hülse: **BN 2921** – Stahl brüniert
BN 2922 – Nirosta 1.4305
T-Griff: Polyamid schwarz
Weitere RAL – oder Sonderfarben auf Anfrage.

Kontermuttern DIN 439 separat erhältlich

High quality index bolts for the most exacting duty

Indexing bolt: stainless steel
chemical nickel plated:
Sleeve: **BN 2921** – steel gunmetal finish
BN 2922 – stainless steel 1.4305
T-handle: polyamide, black
Further RAL – or special colors upon request.

Lock nuts DIN 439 separate available



Bestellbeispiel | Order example: **BN 2921 – M12x1,5**

BN	BN	A	B	d	d1	ca. l1	l2	l3	l4	SW	Federkraft / spring force Anfang F1 ca. N	Federkraft / spring force Ende F2 ca. N	Stock
2921	2922	50	15	M 12 x 1,5	6	56	6	20	6	14	8	21	•
		60	18	M 16 x 1,5	8	75	8	26	8	19	9	26	•
		60	18	M 20 x 1,5	10	86	10	33	10	22	17	40	•

• on stock | ◦ on request

Rastbolzen Kompakt

Index Bolts Compact

kleine Bauhöhe, mit oder ohne Arretierung |
small installation height, with or without stop

Qualitäts – Rastbolzen kompakt, geeignet für kleine Baumaße und zur Befestigung in dünnen Wandungen

Raststift: Nirosta 1.4305
Hülse: Stahl brüniert oder Nirosta
Knopf: Polyamid schwarz
Weitere RAL – oder Sonderfarben auf Anfrage
Hinweis: Speziell zum Einschrauben in dünnwandige Teile geeignet
BN 2919 – Stahl brüniert, ohne Arretierung
BN 2954 – Nirosta 1.4305, ohne Arretierung
BN 2920 – Stahl brüniert, mit Arretierung
BN 2955 – Nirosta 1.4305, mit Arretierung
Bei Ausführung „mit Arretierung“ wird der Knopf herausgezogen, um 30° gedreht und durch die Rastkerbe gesichert.

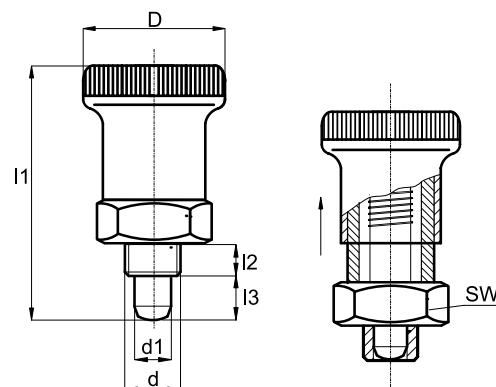
Kontermuttern DIN 439 separat erhältlich

High quality – index bolts compact, proper to small construction dimensions and thin walls

Indexing bolt: stainless steel 1.4305
Sleeve: steel gunmetal finish or stainless steel
Knob: black polyamide
Further RAL – or special colors upon request
Please note: particularly suited for screwing in thin-walled items.

BN 2919 – Steel gunmetal finish, without stop
BN 2954 – Stainless steel 1.4305, without stop
BN 2920 – Steel gunmetal finish, with stop
BN 2955 – Stainless steel 1.4305, with stop
In the „with stop“ version the button is taken out, turned 30° and secured by the notch.

Lock nuts DIN 439 separate available

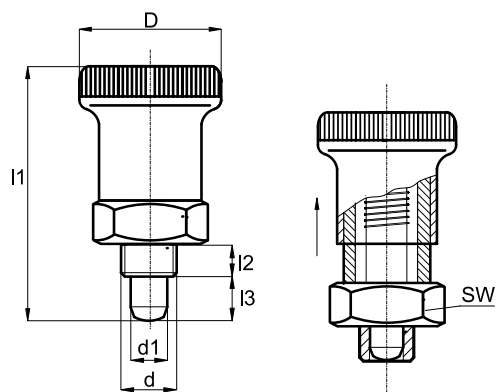


Bestellbeispiel | Order example: **BN 2919 – M12x1,5**

BN	D	l1	l2	l3	d	d1	SW	Stock
2919	25	45	10	6	M 12x1,5	6	17	•
	31	56	12	8	M 16x1,5	8	19	•

Rastbolzen Kompakt Index Bolts Compact

kleine Bauhöhe, mit oder ohne Arretierung |
small installation height, with or without stop



BN	D	l1	l2	l3	d	d1	SW	Stock
2954	25	45	10	6	M 12x1,5	6	17	•
	31	56	12	8	M 16x1,5	8	19	•
2920	25	45	10	6	M 12x1,5	6	17	•
	31	56	12	8	M 16x1,5	8	19	•
2955	25	45	10	6	M 12x1,5	6	17	•
	31	56	12	8	M 16x1,5	8	19	•

• on stock | ◦ on request

Rastbolzen

Index Bolts

mit Anschraubplatte, mit oder ohne Arretierung |
with Fixing Plate, with or without Stop

Rastbolzen mit Anschraubplatte zur Befestigung mit 2 Senkkopfschrauben

Index bolts with fixing plate setting pit to fasten with 2 countersunk head screws

Standardmaterial Knopf: Polyamid verstärkt
Standardfarbe Knopf: schwarz (Knopf nicht demontierbar)

Standard material knob: reinforced polyamide
Standard color knob: black (button not demountable)

Weitere RAL – oder Sonderfarben auf Anfrage
Anschraubplatte: Zinkdruckguss blau verzinkt
Raststift: Stahl brüniert

Further RAL – or special colors upon request
Fixing plate: die-cast zinc, blue zinc plated
Indexing bolt: steel gunmetal finish

BN 2929 – ohne Arretierung

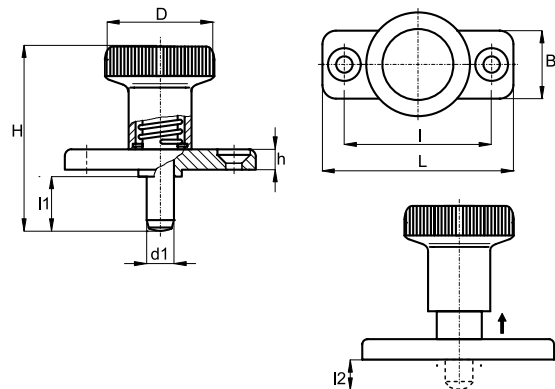
BN 2929 – without stop

BN 2930 – mit Arretierung

BN 2930 – with stop

Bei Ausführung „mit Arretierung“ wird der Knopf herausgezogen, um 30° gedreht und durch die Rastkerbe gesichert

In the „with stop“ version the button is taken out, turned 30° and secured by the notch



Bestellbeispiel | Order example: **BN 2929 – 25x6x14**

BN	BN	D	H	L	l	B	h	l1	l2	d1	Stock
2929	2930	25	37	40	30	18	4,5	6	0	6	•
		25	45	40	30	18	4,5	14	8	6	•
		31	44	46	34	20	5,5	8	0	8	•
		31	54	46	34	20	5,5	18	10	8	•

• on stock | ◦ on request

Rast- und Klemmgriffe

Indexing and Clamping Handles

Rast- und Klemmgriffe ermöglichen Verstellelemente schnell und präzise zu positionieren, zu sichern und gleichzeitig zu klemmen.

Diese Griffelemente sind besonders für Teleskopverstellungen und ähnliche Anwendungen geeignet.
Arretieren und Klemmen

Griff: Polyamid schwarz
Gewinde und Arretierstift: Stahl verzinkt
Weitere RAL – oder Sonderfarben auf Anfrage

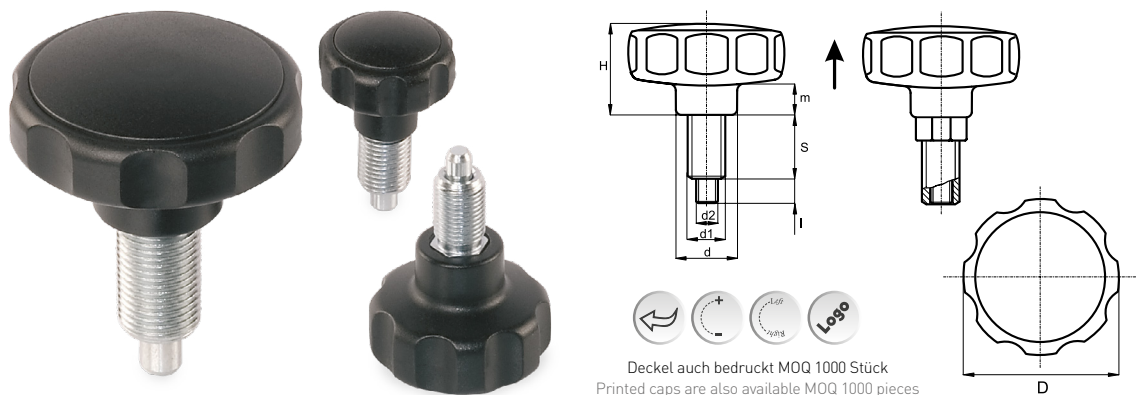
Kontermuttern DIN 439 separat erhältlich

Indexing and clamping handles enable adjustment elements to be rapidly and precisely positioned, secured and clamped at the same time.

These handles are especially suitable for telescopic adjustments and similar applications.
Locking and clamping

Knob: polyamide black
Thread and pin: steel zinc plated
Further RAL – or special colors upon request

Lock nuts DIN 439 separate available



Bestellbeispiel | Order example: **BN 2925 – 25xM8x1**

BN	D	H	m	l	d	d1	d2	S	Stock
2925	25	20	8	5	12	M 8 x 1	4	10	•
	25	20	8	5	12	M 10 x 1	5	13	•
	25	20	8	6	12	M 12 x 1,5	6	17	•
	35	26	11	5	17	M 10 x 1	5	15	•
	35	26	11	6	17	M 12 x 1,5	6	20	◦
	55	32	12	5	25	M 10 x 1	5	15	•
	55	32	12	6	25	M 12 x 1,5	6	20	•
	55	32	12	9	25	M 16 x 1,5	8	27	•

• on stock | ◦ on request

Rastbolzen Index Bolts

mit Hebel | with Lever

Rastbolzen mit Hebel und Arretierung werden immer da eingesetzt, wo der Raststift vorübergehend nicht herausstehen darf. Der Riegel wird um 180° gedreht, um den Raststift in die eingezogene Stellung zu positionieren

Standardmaterial Hülse und Raststift:

BN 2926 – Stahl brüniert

BN 2927 – Nirosta 1.4305

Griffhebel mit schwarzer Kunststoffkappe überzogen

Kontermuttern DIN 439 separat erhältlich

Index bolts with lever and stop are always used when the indexing pin may not temporarily protrude.

The bar is turned through 180° to locate the indexing pin in the retracted position

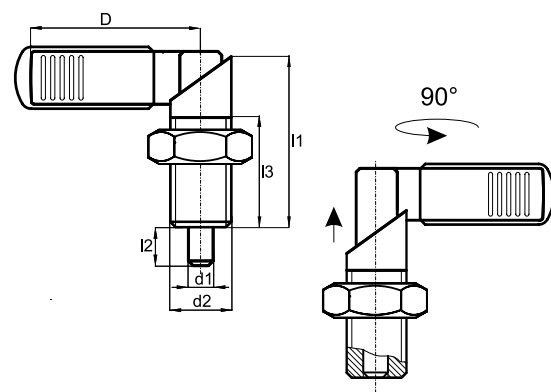
Standard material sleeve and bolt:

BN 2926 – steel gunmetal finish

BN 2927 – stainless steel 1.4305

Lever with assembled black plastic cap

Lock nuts DIN 439 separate available



Bestellbeispiel | Order example: **BN 2926 – M16x1,5x6**

BN	BN	D	l1	l3	d2	d1	l2	Stock
2926	2927	42	46	30	M 16 x 1,5	6	10	•
		42	46	30	M 16 x 1,5	8	10	•
		42	46	30	M 16 x 1,5	10	10	•
		52	57	36	M 20 x 1,5	6	6	•
		52	57	36	M 20 x 1,5	8	8	•
		52	57	36	M 20 x 1,5	10	10	•

• on stock | ◦ on request

Rastbolzen Index Bolts

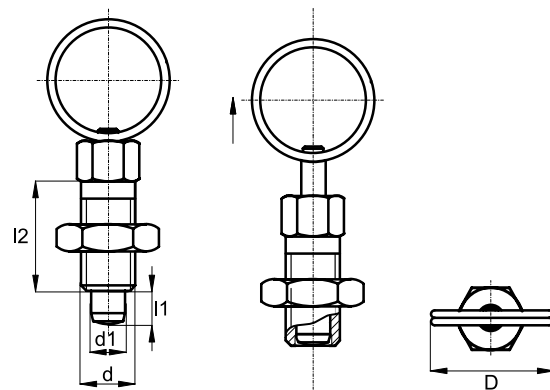
mit Zugring | with Lift Ring

Raststift: Nirosta 1.4305
Hülse: Stahl verzinkt
Zugring: Nirosta 1.4305

Indexing bolt: stainless steel 1.4305
Sleeve: steel zinc plated
Lift ring: stainless steel 1.4305

Kontermutter DIN 439 separat erhältlich

Lock nut DIN 439 separate available



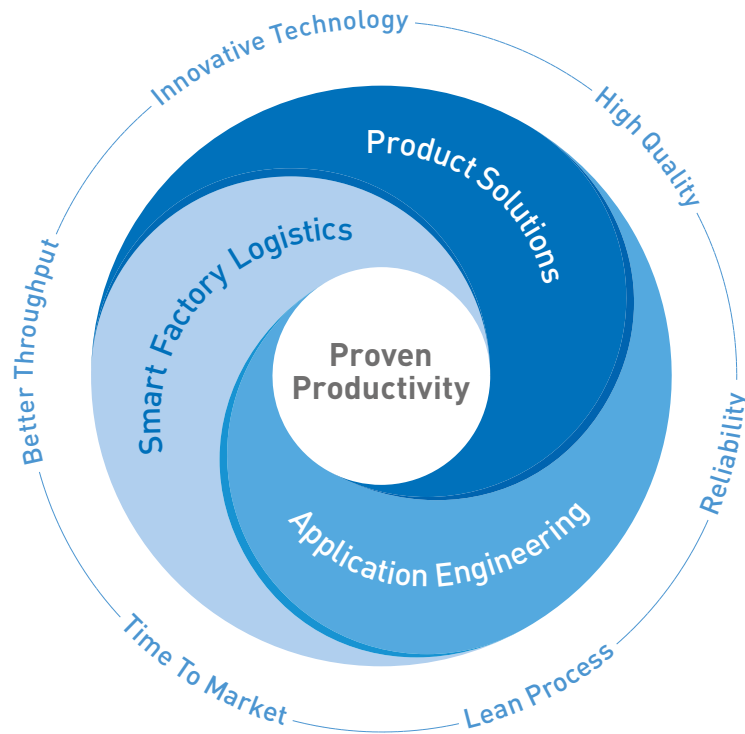
Bestellbeispiel | Order example: **BN 2928 – M6x12**

BN	D	l1	d1	d	l2	Stock
2928	14	4	4	M 6	12	•
	18	5	5	M 8	16	•
	24	6	6	M 10	20	•
	30	8	8	M 12	24	•

• on stock | ◦ on request

PROVEN PRODUCTIVITY – A PROMISE TO OUR CUSTOMERS

The strategy for success



From years of cooperation with our customers we know what achieves proven and sustainable impact. We have identified what it takes to strengthen the competitiveness of our customers. Therefore we support our customers in three strategic core areas.

Firstly, when finding optimal **product solutions**, that is in the evaluation and use of the best fastening part for the particular function intended in our customers' products.

Secondly, from the moment in which our customers begin to develop a new product, our **application engineering** delivers the smartest solutions for all possible fastening challenges.

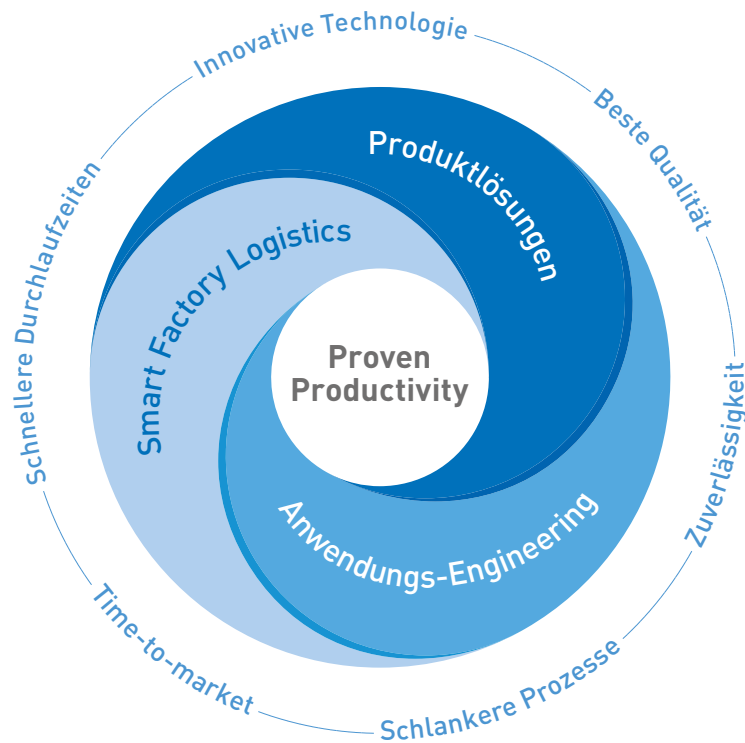
And thirdly, optimising our clients' productions in a smart and lean way with **Smart Factory Logistics**, our methodology, with intelligent logistics systems and tailor-made solutions.

Understood as a promise to our customers, "Proven Productivity" contains two elements: Firstly, that it demonstrably works. And secondly, that it sustainably and measurably improves the productivity and competitiveness of our customers.

And this for us is a philosophy which motivates us every day to always be one step ahead.

PROVEN PRODUCTIVITY – EIN VERSPRECHEN AN UNSERE KUNDEN

Die Erfolgsstrategie



Aus der langjährigen Zusammenarbeit mit unseren Kunden wissen wir, was nachweislich und nachhaltig Wirkung erzielt. Wir haben erkannt, was es braucht, um die Wettbewerbsfähigkeit unserer Kunden zu stärken. Deshalb unterstützen wir unsere Kunden in drei strategischen Kernbereichen.

Erstens, beim Finden optimaler **Produktlösungen**, spricht bei der Evaluation und Nutzung des besten Verbindungsteils für die jeweils angedachte Funktion in den Produkten unserer Kunden.

Zweitens, vom Moment an, in dem unsere Kunden beginnen, ein neues Produkt zu entwickeln, liefert unser **Anwendungs-Engineering** die «smartesten» Lösungen für alle möglichen Herausforderungen der Verbindungstechnik.

Und drittens, mit **Smart Factory Logistics**, unserer Methodik, mit intelligenten Logistiksystemen und massgeschneiderten Lösungen die Produktionen unserer Kunden «smart» und «lean» zu optimieren.

Als Versprechen an unsere Kunden verstanden, enthält «Proven Productivity» zwei Elemente: Erstens, dass es nachweislich funktioniert. Und zweitens, dass es die Produktivität und Wettbewerbsfähigkeit unserer Kunden nachhaltig und messbar verbessert.

Und für uns ist es eine Philosophie, die uns täglich motiviert, stets einen Schritt voraus zu sein.

Inhaltsverzeichnis A–Z

2

2-Speichen Aluminium Handräder

mit Passbuchse und Nabennut	18
-----------------------------	----

2-Speichen-Handräder

mit drehbarem Zylindergriff und Passbuchse	12–13
--	-------

mit abklappbarem und versenkbarem Zylindergriff, mit Passbuchse	14–15
---	-------

A

Abklappbare Zylindergriffe

drehbar mit Außengewinde	165
--------------------------	-----

drehbar mit Innengewinde	166
--------------------------	-----

aus Duroplast, drehbar mit Innengewinde	167
---	-----

B

Bügelgriffe

mit Sacklochgewinde	135–136
---------------------	---------

aus Aluminium Druckguss mit Durchgangsbohrung	137
mit Durchgangsbohrung	138
mit Durchgangsbohrung, mit oder ohne Abdeckkappen	139

Bügelgriffe / Maschinengriffe

mit Alu-Rohr Durchmesser 20 mm und 30 mm	140
--	-----

D

Drehbare Zylindergriffe

mit Außengewinde und Innensechskant	161
mit Außengewinde	162
aus Duroplast mit Außengewinde	163

Dreisternmuttern

Dreisterngriffe, massive Ausführung für besonders hohe Beanspruchung	21–22
mit Durchgangsgewinde	23–24

Dreisternschrauben

25–26

F

Feste Zylindergriffe

mit Passbohrung	155
-----------------	-----

mit Kunststoffgewinde	156
-----------------------	-----

Flügelgriffe

mit montierter Mutter	82
mit montierter Schraube	83–86

Flügelmuttern

Polyamid verstärkt	87, 90
mit Durchgangsgewinde	88, 91, 94
Flügelgriffe in abgerundetem Design	95

Flügelschrauben

Polyamid verstärkt	89, 92–93
Flügelgriffe in abgerundetem Design	96

H

Handkurbeln

mit drehbarem Zylindergriff und Passbuchse	19
mit abklappbarem Zylindergriff und Passbuchse	20

K

Kreuzgriffe

mit montierter Mutter	72
mit montierter Schraube	73-74

Kreuzgriffmuttern

Kreuzgriffe, massiv für besonders hohe Beanspruchung	75-76
mit Durchgangsgewinde	77-78

Kreuzgriffschrauben

79-81

Kugelknöpfe

DIN 319 mit Sacklochgewinde, Form C	148-150
DIN 319 mit Sacklochgewinde, Form E	151-152

M

Maschinenstellfüße

mit Gewindebolzen, beweglich	184-188
mit Befestigungsbohrung, Gewindebolzen beweglich	189-191
mit Innengewinde, beweglich	192-193

Massive Sterngriffe

aus Duroplast, flach, mit Durchgangsgewinde 69

aus Duroplast, flach, mit Vierkantbuchse 70

Massive Sterngriffmuttern

Sterngriffe mit 6 Griffmulden besonders stabile und griffige Form, sehr griffsympathisch 61-62

mit Durchgangsgewinde 63-64

Massive Sterngriffschrauben 65-67

P

Pilzgriffe

mit Kunststoffgewinde 144

Pilzgriffschrauben 145-147

R

Rändelmuttern

Rändelmuttern für hohe Beanspruchung 97-98

mit Durchgangsgewinde 99-100, 104

Duroplast 105

mit Durchgangsgewinde, Duroplast 106

Rändelschrauben

Rändelschrauben für hohe Beanspruchung	101-103
Duroplast	107
bzw. Höhenversteller	108-110

Rast- und Klemmgriffe

207

Rastbolzen

ohne Arretierung, Feingewinde, Ausführung Stahl oder Edelstahl	197
mit Arretierung, Feingewinde, Ausführung Stahl oder Edelstahl	198
ohne Arretierung, Feingewinde, ohne Sechskant, Ausführung Stahl oder Edelstahl	199
ohne Arretierung, Ausführung Stahl oder Edelstahl	200-201
mit Arretierung, Ausführung Stahl oder Edelstahl	202
mit T-Griff ohne Arretierung, Feingewinde, Ausführung Stahl oder Edelstahl	203
mit Anschraubplatte, mit oder ohne Arretierung	206
mit Hebel	208
mit Zugring	209

Rastbolzen Kompakt

kleine Bauhöhe, mit oder ohne Arretierung	204-205
---	---------

S

Scharniere

mit Durchgangsbohrung	177
mit Sacklochgewinde	178, 180–181
mit Außengewinde	179, 182–183

Scharniere für Profilsysteme

mit Durchgangsbohrung	168–170
mit Durchgangsbohrung, aushängbar	171–176

Scheibenhandräder

mit Passbuchse	16
mit abklappbarem und versenkbarem Zylindergriff, mit Passbuchse	17

Schlossgriffmuttern

mit Durchgangsgewinde	71
-----------------------	----

Schnellspansterngriffe

ähnl. DIN 6336	31
----------------	----

Soft Touch Sterngriffmuttern

Soft Touch Sterngriffe griffsympathisch durch weiche und rutschfeste Kontaktfläche	43
mit Durchgangsgewinde	44

Soft Touch Sterngriffschrauben

45-46

Spannhebel

mit Innengewinde

130

mit Außengewinde

131-132

Spannhebel, Verstellbar

Spannhebel für hohe Beanspruchung

133-134

Stellfuß

mit starrem Gewinde, mit Sechskant und Kreuzschlitz im Boden

194-196

Sterngriffe

mit montierter Mutter

47-48

mit montierter Schraube

49-60

Sterngriffmuttern

ähnl. DIN 6336

27-28

ähnl. DIN 6336 mit Durchgangsgewinde

29

ähnl. DIN 6336 mit vorstehender Stahlbuchse

30

Sterngriffe mit 5 Griffmulden besonders griffsympathisch

39

mit Durchgangsgewinde

40

flach, mit Durchgangsgewinde	68
------------------------------	----

Sterngriffschrauben

ähnl. DIN 6336	32-36
ähnl. DIN 6336 mit vorstehender Stahlbuchse	37-38
Sterngriffe mit 5 Griffmulden besonders griffsympathisch	41-42

T

T-Griffmuttern	141
-----------------------	-----

T-Griffschrauben	142-143
-------------------------	---------

V

Verstellbare Klemmhebelmuttern	
---------------------------------------	--

mit Druckknopf aus Kunststoff, schlankes Design	111-112
---	---------

verstärkte Ausführung, schlankes Design	115-116
---	---------

Verstellbare Klemmhebelschrauben

mit Druckknopf aus Kunststoff, schlankes Design	113-114
---	---------

verstärkte Ausführung, schlankes Design	117-120
---	---------

Z

Zinkdruckguss – Klemmhebelmuttern

verstellbar, schlankes Design	121–122
glanzverchromt, verstellbar	126

Zinkdruckguss – Klemmhebelschrauben

verstellbar, schlankes Design	123–125
glanzverchromt, verstellbar	127–129

Zylindergriffe

mit Innengewinde, Duroplast	157–158
aus Duroplast mit Passbohrung	159

Zylindergriffschrauben

drehbar, mit Kontermutter	160
---------------------------	-----

Zylindergriffstangen

mit Außengewinde	164
------------------	-----

Zylinderknöpfe

mit Kunststoffgewinde	153
selbstfixierend	154

List of Contents A-Z

2

2-Spoke Aluminum Handwheels

with hub bush and keyway	18
--------------------------	----

2-Spoke Handwheels

with revolving cylindrical handle and hub bushing	12-13
---	-------

with foldaway cylindrical handle, with hub bushing	14-15
--	-------

A

Adjustable Clamping Lever Nuts

with plastic push-button, slim design	111-112
---------------------------------------	---------

reinforced version, slim design	115-116
---------------------------------	---------

Adjustable Clamping Levers

133-134

Adjustable Clamping Lever Screws

with plastic push-button, slim design	113-114
---------------------------------------	---------

reinforced version, slim design	117-120
---------------------------------	---------

B

Ball Knobs

DIN 319 standard with short dead-end thread, type C	148-150
DIN 319 standard with short dead-end thread, type E	151-152

Bridge Handle

with short dead-end thread	135-136
made from die-cast aluminum with through bore	137
with through bore	138
with through bore, with or without covering caps	139

Bridge Handles / Machine Handles

with aluminum tube 20 mm and 30 mm in diameter	140
--	-----

C

Clamping Levers

with thread bush	130
with male thread	131-132

Crank Handles

with revolving cylindrical handle and fit bushing	19
with retractable cylindrical handle and hub bushing	20

Cross Knob Nuts

Cross knobs, solid, heavy-duty design 75-76

with through thread 77-78

Cross Knobs

with mounted nut 72

with mounted screw 73-74

Cross Knob Screws 79-81

Cylindrical Gear Handles

with thread rod 164

Cylindrical Handle

with plastic female thread, phenolic 157-158

with fit bushing, phenolic 159

Cylindrical Handle Screws

turnable, with check nut 160

Cylindrical Knobs

with plastic thread 153

self-locking 154

F

Fixed Cylindrical Handles

with fit bushing	155
------------------	-----

with plastic thread	156
---------------------	-----

H

Handles with Lock

with through thread	71
---------------------	----

Handwheels

with hub bushing	16
------------------	----

with foldaway cylindrical handle and hub bushing	17
--	----

Hinges

with a through bore	177
---------------------	-----

with short dead-end thread	178, 180–181
----------------------------	--------------

with male thread	179, 182–183
------------------	--------------

Hinges for Profile Systems

with a through bore	168–170
---------------------	---------

with a through bore, and a hang-out possibility	171–176
---	---------

I

Index Bolts

without Stop, fine-pitch thread, steel or stainless steel quality	197
with Stop, fine-pitch thread, steel or stainless steel quality	198
without Stop, fine-pitch thread, without hexagon, steel or stainless steel quality	199
without Stop, steel or stainless steel quality	200–201
with Stop, steel or stainless steel quality	202
with T-Handle without Stop, fine-pitch thread, steel or stainless steel quality	203
with Fixing Plate, with or without Stop	206
with Lever	208
with Lift Ring	209

Index Bolts Compact

small installation height, with or without stop	204–205
---	---------

Indexing and Clamping Handles

	207
--	-----

K

Knurled Knobs

Phenolic	105
with through thread, phenolic	106

Knurled Nuts

Knurled knobs heavy duty design	97-98
with through thread	99-100, 104

Knurled Screws

Knurled knobs heavy duty design	101-103
Phenolic	107
resp. levelling feet	108-110

L

Levelling Feet

with rigid thread, with hexagon and Philips in the ground	194-196
---	---------

M

Machine Levelling Feet

with threaded bolt, adjustable	184-188
with fixing holes, threaded bolt adjustable	189-191
with female thread, adjustable	192-193

Mushroom Knobs

with plastic thread	144
---------------------	-----

Mushroom Knob Screws145–147

Q

Quick Clamping Star Knobs

similar to DIN 6336

31

R

Retractable Cylindrical Handles

turnable with male thread

165

Revolving Cylindrical Handles

with male thread and hexagonal socket

161

with male thread

162

made from Phenolic with male thread

163

turnable with female thread

166

made from phenolic, turnable with female thread

167

S

Soft Touch Star Knob Nuts

Soft Touch star knobs with a pleasant feel through soft, non-slip contact area	43
--	----

with through thread	44
---------------------	----

Soft Touch Star Knob Screws

45-46

Solid Star Knob Nuts

Star knobs with 6 grip-recesses, very rugged and handy design, pleasant feel	61-62
--	-------

with through thread	63-64
---------------------	-------

Solid Star Knobs

made from phenolic, flat, with through thread	69
---	----

made from phenolic, flat, with square-section bush	70
--	----

Solid Star Knob Screws

65-67

Star Knob Nuts

similar to DIN 6336	27-28
---------------------	-------

similar to DIN 6336 with through thread	29
---	----

similar to DIN 6336 with protruding steel bush	30
--	----

Star knobs with 5 grip-recesses pleasant feel	39
---	----

with through thread	40
---------------------	----

flat, with through thread	68
---------------------------	----

Star Knobs

with mounted nut	47-48
------------------	-------

with mounted screw	49-60
--------------------	-------

Star Knob Screws

similar to DIN 6336	32-36
---------------------	-------

similar to DIN 6336 with protruding steel bush	37-38
--	-------

Star knobs with 5 grip-recesses pleasant feel	41-42
---	-------

T

T-Handle Nuts	141
---------------	-----

T-Handle Screws	142-143
-----------------	---------

Three-Star Knob Nuts

Three-Star knobs, solid, heavy-duty design	21-22
--	-------

with through thread	23-24
---------------------	-------

Three-Star Knob Screws	25-26
------------------------	-------

W

Wing Knob Nuts

Reinforced polyamide	87, 90
with through thread	88, 91, 94
Wing knobs with rounded design	95

Wing Knobs

with mounted nut	82
with mounted screw	83-86

Wing Knob Screws

Reinforced polyamide	89, 92-93
Wing knobs with rounded design	96

Z

Zinc Die-Cast Clamping Lever Nuts

adjustable, slim design	121-122
chromium-plated, adjustable	126

Zinc Die-Cast Clamping Lever Screws

adjustable, slim design	123-125
chromium-plated, adjustable	127-129

Bossard Group
Steinhauserstrasse 70
6301 Zug
Switzerland

www.bossard.com